

Incendies de forêts : Six suspects devant le tribunal de Sidi M'Hamed



P.04

SEYBOUSE

Quotidien indépendant d'informations générales times

N°3079 Lundi 23 Août 2021 - Prix: 15 DA - www.seybousetimes.dz

**Nous informons nos
fidèles lecteurs et
lectrices de l'ouverture
d'un site web.**

**Veillez le consulter au :
www.seybousetimes.dz**

Covid-19 :

Lancement de la campagne de vaccination au profit du personnel de l'Education

P.03



COVID-19



**Acheminement
de 2 millions de doses
de vaccins acquises
de Chine**

P.04

ANNABA



**Fédération nationale
des chauffeurs de taxis :
Les problèmes vécus
par les chauffeurs
de taxis exposés
au ministre des
transports**

P.06



COVID-19 / VACCINATION : Un guide au profit des pharmaciens d'officine

P.03

Conseil du Gouvernement :

Trois avant-projets relatifs aux finances et à l'énergie examinés

Le Gouvernement a tenu samedi un Conseil sous la présidence du Premier ministre, ministre des Finances, Aïmene Bendaberrahmane consacré à l'examen de trois avant-projets relatifs aux finances et à l'énergie et sanctionné par un communiqué, dont voici le texte intégral :

“Le Premier ministre, Ministre des Finances, Monsieur Aïmene Benabderrahmane, a présidé, ce Samedi 21 Août 2021, une Réunion du Gouvernement tenue en visioconférence.

Conformément à l'ordre du jour, les membres du Gouvernement ont examiné un (01) Avant-projet de Loi et deux (02) projets de Décrets exécutifs introduits par les Ministres en charge des Finances, de l'Energie et des Mines.

En outre, une (01) communication a été présentée par le Ministre Délégué auprès du Premier Ministre chargé de la Micro-Entreprise.

Le Gouvernement a entendu un exposé relatif à l'Avant-projet de Loi portant règlement budgétaire pour l'exercice 2019 élaboré par le secteur des Finances et ce, en prévision de sa présentation lors d'un



prochain Conseil des Ministres. Ce projet de texte s'inscrit dans le cadre des dispositions de la Constitution ainsi que le la Loi n 84-17 du 07/07/1984 relative aux lois de finances et de l'Ordonnance n 95-20 du 17/07/1995 relative à la cour des Comptes. Ce dispositif législatif consacre le contrôle de l'exécution des lois de finances par le Parlement et la Cour des comptes.

Le Premier Ministre a insisté sur la nécessité de parvenir au rétablissement des équilibres financiers interne et externes de l'Etat d'une part et à la rationalisation et à l'optimisation de la gestion des finances publiques d'autre part. Comme il a rappelé la nécessité d'atteindre l'objectif

de couverture des dépenses de fonctionnement par la fiscalité ordinaire à travers l'amélioration du taux recouvrement des impôts et des taxes.

Le Gouvernement a entendu un exposé présenté par le Ministre de l'Energie et des Mines relatif à deux (02) projets de Décret exécutifs fixant (i) les conditions d'octroi de l'autorisation de torchage de gaz (ii) les conditions de mise en conformité des installations et équipements relevant des activités d'hydrocarbures réalisés antérieurement.

Le premier projet de texte fixe les conditions d'octroi de l'autorisation exceptionnelle de torchage de gaz, sachant qu'il est précisé que le principe de prohibition du torchage

au niveau des installations des activités Amont est, non seulement, maintenu mais en plus, il est étendu aux installations des activités Aval et aux ouvrages de l'activité transport par canalisation.

Ce projet de texte, définit, également les conditions de déclaration et de paiement de la taxe spécifique au torchage du gaz.

Quant au second projet de texte, il définit les conditions de mise en conformité des installations et équipements relevant des activités hydrocarbures réalisés antérieurement.

Ce projet de texte intervient dans le but d'assurer la continuité des travaux déjà entrepris et d'assurer un suivi effectif de la mise en conformité des installations et équipements. Ainsi et sur la base du retour d'expérience, des allègements et des arrangements, il vise l'aboutissement des programmes de mise en conformité sans pour autant réduire les exigences en la matière.

Dans ce cadre, le Premier Ministre a rappelé l'importance de densifier les efforts pour réduire les impacts environnementaux des

opérations de torchage tout en insistant sur le respect des délais fixés pour la mise en conformité des installations et des équipements pétroliers.

Le Gouvernement a entendu une communication présentée par le Ministre Délégué auprès du Premier Ministre chargé de la Micro-Entreprise sur la situation de la micro-entreprise et les moyens de sa relance.

L'état des lieux relatif à la situation actuelle des micros, petites et moyennes entreprises fait ressortir qu'elles représentent pas moins de 97% du total des entreprises et emploient plus de 56% de la main d'œuvre.

En outre, il a été exposé les réformes engagées ainsi que la feuille de route visant à promouvoir la création des micro-entreprises et d'en améliorer l'écosystème.

A la suite de la présentation, le Premier Ministre a relevé la nécessité d'examiner les voies et moyens de nature à améliorer et à optimiser les différents dispositifs de soutien à la création d'emplois mis en place par l'Etat au niveau de différents secteurs”.

Nécessité de rétablir les équilibres financiers interne et externe de l'Etat

Le Premier ministre, ministre des Finances, Aïmene Benabderrahmane a souligné samedi lors d'un conseil du gouvernement qu'il a présidé sur la nécessité de parvenir au rétablissement interne et externes des équilibres financiers de l'Etat ainsi que sur la rationalisation et à l'optimisation de la gestion des finances publiques.

Selon un communiqué des services du Premier ministre, M. Benabderrahmane a insisté lors de cette réunion, qui s'est tenue en visioconférence, sur “la nécessité de parvenir au rétablissement des équilibres financiers interne et externes de l'Etat d'une part et à la rationalisation et à l'optimisation de la gestion des finances

publiques d'autre part”.

Intervenant suite à la présentation d'un exposé relatif à l'Avant-projet de Loi portant règlement budgétaire pour l'exercice 2019 élaboré par le secteur des Finances, et ce, en prévision de sa présentation lors d'un prochain Conseil des Ministres, M. Benabderrahmane a rappelé également la nécessité d'atteindre l'objectif de couverture des dépenses de fonctionnement par la fiscalité ordinaire à travers l'amélioration du taux recouvrement des impôts et des taxes.

S'agissant du projet de texte examiné, le texte s'inscrit dans le cadre des dispositions de la Constitution ainsi que le la Loi n 84-17 du 07/07/1984 relative aux lois de finances



et de l'Ordonnance n 95-20 du 17/07/1995 relative à la cour des Comptes, a ajouté le communiqué.

Ce dispositif législatif consacre ainsi le contrôle de l'exécution des lois de finances par le Parlement et la Cour des comptes.

Par ailleurs, le Gouvernement a entendu une communication présentée par le ministre délégué auprès du Premier Ministre chargé de la Micro-Entreprise sur la situation de la micro-entreprise et les moyens de sa relance.

Selon l'état des lieux relatif à

la situation actuelle des micros, petites et moyennes entreprises présenté, il en ressort que ce tissu d'entreprises représente pas moins de 97% du total des entreprises et emploient plus de 56% de la main d'œuvre.

En outre, il a été exposé les réformes engagées ainsi que la feuille de route visant à promouvoir la création des micro-entreprises et d'en améliorer l'écosystème.

A la suite de la présentation, le Premier Ministre a relevé la nécessité d'examiner les voies et moyens de nature à améliorer et à optimiser les différents dispositifs de soutien à la création d'emplois mis en place par l'Etat au niveau de différents secteurs”.

SEYBOUSE

Quotidien indépendant d'informations générales times

Edité par la S.A.R.L MEDIACOM PRESSE
Direction, rédaction et administration :
46, rue Emir Abdelkader - Annaba

Directeur general :
Bicha salim
Directeur de la publication :
Noureddine Boukraa
Directrice de la rédaction :
Bicha Bariza Nesrine
Tél/Fax : 038 45 58 35
Tél/Fax : 038 45 58 36
Tél/Fax : 038 45 58 37
Email: redactionseybouse@gmail.com

P.A.O SEYBOUSE Times
Site web: www.seybouseimes.dz
Email: redaction@seybouseimes.dz
contact@seybouseimes.dz
Facebook : SEYBOUSE TIMES
Impression : SIE Constantine
Diffusion : EUURL K.D.P.A cité Benzekri
Bât F N ° : 424 Constantine

Pour votre publicité,
s'adresser à l'entreprise
nationale de communi-
cation d'édition et de
publicité, ANEP. SPA,
1 AVENUE PASTEUR
ALGER
TEL : 021/71 16 64
021/73 71 28
FAX : 021/73 95 59
021/73 99 19

Les manuscrits, photo-
graphies ou tout autre
document et illustration
adressés ou remis
à la rédaction ne seront
pas rendus et ne feront
l'objet d'aucune
réclamation.
Reproduction interdite
de tous articles sauf
accord de la rédaction

Covid-19 : Lancement de la campagne de vaccination au profit du personnel de l'Education

Une campagne de vaccination contre Covid-19 du personnel de l'Education nationale débutera demain dimanche, et ce en prévision de la rentrée scolaire 2021/2022.

Pour la réussite de cette opération, 1433 unités de dépistage et de suivi (UDS) des établissements scolaires, 41 services de médecine du travail et 16 centres médico-

sociaux ont été mobilisés.

Cette opération intervient en applications des orientations du ministre de l'Education nationale, Abdelhakim Belabed lors des travaux de la Conférence nationale des directeurs de l'éducation tenue la semaine passée où il a appelé à la coordination avec les directeurs de la santé de wilayas, en vue d'organiser cette opération

au niveau des unités de dépistage et de suivi dans les établissements scolaires et de fixer un calendrier de vaccination pour chaque établissement.

Le même responsable a également affirmé que la garantie de réussite de la rentrée scolaire et sociale dépendait de la "bonne" maîtrise des outils de gestion et de "l'intensification" du suivi



sur terrain, tout en œuvrant à consentir davantage d'effort, resserrer les rangs et s'unir autour de l'intérêt national.

Les syndicats de l'Education

nationale se sont dits prêts à participer à la réussite de l'opération et à assurer une rentrée scolaire "calme et sans danger" pour 10 millions d'élèves.

Le ministère de l'Education nationale avait annoncé le report au 21 septembre de la rentrée scolaire pour l'année 2021-2022, prévue initialement pour le 7 septembre.

vaccination/Covid-19 : Formation spécialisée au profit des pharmaciens d'officine

Une session de formation spécialisée sur l'opération de vaccination contre le nouveau coronavirus (Covid-19), destinée aux pharmaciens d'officine, a été organisée dimanche à Alger par le ministère de la Santé, dans le cadre du renforcement et l'accélération du programme de vaccination nationale contre le virus.

Animée par des spécialistes et experts, la formation s'est déroulée par visioconférence à partir du siège du ministère de la Santé. Elle s'adresse notamment aux pharmaciens et pharmaciens assistants, conformément à l'arrêté n 43 du 7 août 2021 portant autorisation des pharmacies d'officine à vacciner



contre le Covid-19.

Elle a porté, entre autres, sur les conditions et les éléments à remplir par le pharmacien pour lancer la vaccination dans son officine, ainsi que sur les modalités de mise en œuvre de l'opération de vaccination contre le Covid-19 dans les pharmacies, notamment la garantie de la climatisation et des moyens de réfrigération pour stoker les vaccins.

Dans une déclaration à la presse, la directrice générale de la

Pharmacie et des Equipements de santé au ministère de la Santé, Pr Wahiba Hadjoudj, a expliqué que "l'adhésion des pharmaciens d'officine à l'opération de vaccination s'inscrit dans le cadre de son accélération au sein de la population, et dans le but de la mener à bien".

"Pour l'accélération de la vaccination au sein de la population, nous avons eu recours à l'adhésion des pharmaciens d'officine et à leur volonté de nous prêter main forte", a indiqué Pr Hadjoudj, rappelant l'existence de "12.000 pharmacies à l'échelle nationale".

Elle a ajouté que ces pharmacies "constituent des lieux de proximité pour la prise en charge sanitaire des patients, surtout dans

les petites localités éloignées, appelées zones d'ombre", soulignant, dans ce cadre, que "les pharmacies serviront de relais pour que les populations de ces régions puissent y aller se vacciner en toute sécurité".

Par ailleurs, Pr Hadjoudj a indiqué que l'opération de vaccination "est élargie en premier temps aux pharmaciens d'officine, et juste après, elle sera élargie au niveau des cabinets libéraux médicaux de généralistes et spécialistes, comme prochaine étape".

Elle a précisé que cela vise à "mettre à contribution tous les acteurs du système de santé pour prêter main forte et faire de cette vaccination un vrai succès dans la mesure de vacciner le plus grand nombre possible de citoyens,

notamment entre les mois de septembre et novembre, afin d'atteindre l'objectif de vacciner 70% de la population algérienne". Récemment, le ministère de la Santé a annoncé avoir élaboré un guide technique au profit des pharmaciens d'officine comprenant des orientations administratives et techniques susceptibles de garantir la réussite de la campagne nationale de vaccination contre le Covid-19.

Le guide a été élaboré par la direction générale de Pharmacie et des équipements de santé en collaboration avec le Conseil national de l'Ordre des pharmaciens, le Syndicat national des pharmaciens d'officine (SNPO) et la Fédération algérienne de Pharmacie.

Covid-19 / vaccination : Un guide au profit des pharmaciens d'officine

Le ministère de la Santé a élaboré un guide au profit des pharmaciens d'officine comprenant des orientations administratives et techniques susceptibles de garantir la réussite de la campagne nationale de vaccination contre le Covid-19, et ce dans le cadre du renforcement du programme de vaccination étant le moyen le plus efficace contre le virus.

Le ministère a précisé mercredi dans un communiqué que ce guide technique "fixe toutes les modalités de mise en œuvre de l'opération de vaccination contre le Covid-19 dans les pharmacies d'officines", relevant qu'il était élaboré "par la direction générale de Pharmacie et des équipements de santé en collaboration avec le Conseil national de l'Ordre des pharmaciens, le Syndicat national

des pharmaciens d'officine (SNPO) et la Fédération algérienne de Pharmacie".

Parmi les conditions et les éléments à remplir par le pharmacien pour lancer la vaccination dans son officine, le communiqué a cité "la définition de la qualité des praticiens autorisés à procéder à la vaccination au niveau des pharmacies". Il s'agit du pharmacien et du pharmacien assistant après une formation spécialisée prévue le dimanche 22 août 2021 sur l'opération de vaccination conformément à l'arrêté n 43 du 7 août 2021 portant autorisation des pharmacies d'officine de vacciner contre Covid-19".

Le ministère a mis l'accent sur la nécessité de "conformité du local à l'activité de vaccination



à savoir la garantie de la climatisation, les moyens de réfrigération pour stoker les vaccins, la touse de secours, le tensiomètre et baromètre, outre les brouilleurs".

Le ministre de la Santé Abderrahmane Benbouzid a salué, dans le préambule, le rôle majeur de pharmaciens d'officine

pour la santé publique vu leur services au profit des citoyens en matière de recommandations et conseils.

Il a loué le rôle des pharmaciens ainsi que des différents partenaires sociaux dans la réussite de l'opération de vaccination", rappelant le plein soutien du ministère de la santé

à cette démarche.

Par ailleurs, le ministère a rappelé avoir conclu une convention avec la direction générale de la protection civile pour faciliter les opérations de transfert et de transport des cas qui présentent des effets secondaires du vaccin, et ce en coordination avec les directions locales de santé.

CoronAvirus :**515 nouveaux cas, 486 guérisons et 27 décès**

Cinq cent quinze (515) nouveaux cas confirmés de Coronavirus (Covid-19), 486 guérisons et 27 décès ont été enregistrés ces dernières 24 heures en Algérie, indique samedi le ministère de la Santé dans un communiqué. Le total des cas confirmés

s'élève ainsi à 191.171, dont 515 nouveaux cas durant les dernières 24 heures, celui des décès à 4.984 cas, alors que le nombre de patients guéris est passé à 129.555 cas. Par ailleurs, 39 patients sont actuellement en soins intensifs, ajoute la même source.

Le ministère rappelle, par la même occasion, que la situation épidémiologique actuelle exige de tout citoyen vigilance et respect des règles d'hygiène et de distanciation physique, tout en insistant sur le respect du confinement et du port du masque.

Covid-19:**Acheminement de 2 millions de doses de vaccins acquises de Chine**

Un avion militaire relevant des Forces aériennes de l'Armée nationale populaire a atterri dimanche matin à la Base aérienne de Boufarik (Blida) avec son bord une cargaison de deux millions de doses de vaccin anti-Covid, acquises auprès de la République populaire de Chine, indique un communiqué du ministère de la Défense nationale (MDN).

“Dans le cadre des efforts continus visant à garantir la disponibilité de tous les moyens nécessaires pour endiguer la propagation du Coronavirus (Covid-19), un avion militaire relevant des Forces aériennes de l'Armée nationale populaire a atterri, la matinée du 22 août 2021 à la Base aérienne de Boufarik/1ère Région militaire, à son bord une cargaison de vaccins,



estimée à deux millions (2.000.000) de doses acquises auprès de la République populaire de Chine”, affirme le même communiqué.

“Il est à souligner que cette opération s'inscrit dans le cadre du soutien au système national de santé en vaccins et en matériel médical nécessaires pour endiguer la pandémie”, précise la même source.

incendies de Forêts :**Six suspects devant le tribunal de Sidi M'Hamed**

Six suspects d'avoir déclenché des feux de forêt en Kabylie et à Jijel, ont comparu, hier dimanche devant le tribunal de Sidi M'Hamed à Alger, apprend-on, de sources sûres.

Présentés par la section d'investigations et de recherches de la gendarmerie nationale de

Bab J'did, les prévenus sont accusés derrière les incendies déclenchés en Kabylie et à Jijel, durant la première moitié du mois d'août. A noter que le tribunal auditionnera les témoignages de 20 personnes affluant de Larbaâ Nath Irathen, la région la plus meurtrière par les incendies.

Feux de Forêts:**Des équipes spécialisées entament l'évaluation des dégâts au niveau de 26 wilayas**

Les équipes spécialisées dépêchées dans les 26 wilayas touchées par les incendies au cours de ces derniers jours ont commencé à recenser les pertes liées aux biens mobiliers et immobiliers en attendant de soumettre leurs résultats à la commission nationale d'évaluation et d'indemnisation des sinistrés installée lundi par le président de la République, Abdelmadjid Tebboune.

En application des instructions du président de la République et du ministre de l'Intérieur, des Collectivités locales et de l'Aménagement du territoire, des équipes spécialisées ont été dépêchées dans les communes des 26 wilayas touchées par les incendies afin d'entamer le recensement de personnes sinistrées et d'évaluer les dégâts occasionnés, a déclaré à la Télévision publique l'inspecteur central du ministère de l'Intérieur,



Abdelaziz Dliba.

Composées d'agents administratifs et d'experts en contrôle technique, ces équipes sont chargées d'effectuer l'inventaire des biens mobiliers et immobiliers endommagés par les feux de forêts et de procéder par la

suite à l'estimation des dégâts occasionnés.

Il a ajouté que les dossiers seront examinés au niveau de la Daïra concernée puis au niveau de la wilaya, avant de les soumettre à la Commission nationale, tout en espérant que cette opération sera parachevée

“dans un délai raisonnable”.

Lundi, le Président Tebboune a procédé à l'installation de la Commission nationale d'évaluation et d'indemnisation des sinistrés des feux de forêts qui ont touché plusieurs wilayas et chargé le Conseiller à la présidence

de la République chargé des Relations extérieures, Abdelhafidh Allahoum, de présider la commission.

Le chef de l'Etat a donné des instructions fermes aux membres de la Commission pour coordonner leur travail avec tous les secteurs et les commissions de wilaya présidées par les walis et procéder dans l'immédiat à l'indemnisation des sinistrés.

La Commission a pour principale mission de réceptionner les dossiers des commissions de wilaya chargées de l'évaluation des dégâts”, a indiqué le communiqué de la Présidence de la République, ajoutant que le chef de l'Etat a instruit les membres de la Commission de travailler, dans la transparence et en toute équité, en associant les chefs de comités de villages dans l'élaboration des listes des sinistrés qui bénéficieront du soutien total de l'Etat.

Microentreprises en difficulté : Les dossiers de remboursement de 220 jeunes validés

L'Agence nationale d'appui et de développement de l'entrepreneuriat (ANADE) a validé mercredi 220 dossiers de remboursement des dettes des entreprises en difficulté, dans le cadre du soutien et du développement de l'entrepreneuriat et de la prise en charge des micro-entreprises en difficulté, en remboursement leurs dettes par le Fonds de caution mutuelle de garantie risques/crédits des jeunes promoteurs.

“Dans le cadre du soutien et du développement de l'entrepreneuriat et de la prise

en charge des micro-entreprises en difficulté à travers le remboursement de leurs dettes ou la relance de leurs activités, selon le cas, une 17e séance de travail de la commission de Garantie a été tenue au siège de l'ANADE, durant laquelle il a été procédé à l'examen de 600 des 8.570 dossiers présentés par les représentants des banques de Tipasa, Alger et Tizi Ouzou, débouchant sur la validation de 220 dossiers pour le remboursement de plus de 29 milliards de centimes”, précise-t-on dans le communiqué.

Par ailleurs, l'ANADE souligne que le traitement de 375 dossiers



accompagnés par l'agence à travers le rééchelonnement de leurs dettes à la faveur de plans de charge pour la relance de leurs

activités à travers les accords conclus, a été reporté, du fait que les entreprises soient toujours en activité.

Les dossiers de deux micro-entreprises ont été régularisés de façon définitive par leurs propriétaires, à travers le remboursement de leurs dettes auprès des banques et de l'Agence, ajoute la même source, notant que trois (03) autres dossiers ne remplissant pas les conditions de remboursement ont été renvoyés aux banques.

L'ANADE, qui se compose aussi des représentants du Fonds de caution mutuelle de garantie risques/crédits des jeunes promoteurs, a programmé chaque semaine des séances d'examen de pas moins de 500 dossiers/chacune.

Industrie pharmaceutique : Les opérateurs invités à déposer les programmes prévisionnels d'importations de 2022

Le ministère de l'Industrie pharmaceutique a annoncé dans une note adressée aux opérateurs pharmaceutiques le début de l'opération de dépôt des programmes prévisionnels d'importations des produits pharmaceutiques et des dispositifs médicaux au titre de l'année 2022.

“Il est porté à la connaissance des opérateurs pharmaceutiques que le dépôt des programmes prévisionnels d'importations des produits pharmaceutiques et des dispositifs médicaux, au titre de l'année 2022, se fera à partir du 17 août jusqu'au 17 octobre 2021”, est-il indiqué dans cette note publiée sur la page Facebook officielle du ministère.

Les programmes prévisionnels d'importations des produits pharmaceutiques et des dispositifs médicaux doivent être déposés en ligne sur la plateforme mise en

place à cet effet par les services du ministère de l'industrie pharmaceutique, a précisé la même source.

Le ministère a invité également les pharmaciens directeurs techniques ou leurs représentants de déposer les originaux des documents de dossiers de demande des programmes d'importation des produits pharmaceutiques et des dispositifs médicaux auprès des services de la Direction des activités pharmaceutiques et de la régulation. Ces programmes doivent être élaborés selon les canevas préétablis par les services du ministère de l'Industrie pharmaceutique conformément aux dispositions de l'arrêté du 14 février 2021 fixant le cahier des conditions techniques à l'importation des produits pharmaceutiques et des dispositifs médicaux à usage de la médecine humaine publié en date du 2 mars 2021”, a-t-il précisé la note.



Transports : Le GATMA invité à trouver un partenaire étranger

Le ministre des Transports, Aïssa Bekkai, a invité les responsables du Groupe algérien de transport maritime « GATMA » à trouver un partenaire étranger dans le domaine l'industrie maritime, pour l'aider à atteindre ses objectifs, a indiqué mardi le ministère.

Cette recommandation a été faite dans le cadre d'une réunion tenue lundi soir au siège du ministère entre M. Bekkai les responsables du “GATMA”, ainsi que les dirigeants de l'entreprise de réparation navale (ERENAV) et de la Société “VERITAL” spécialisée dans le suivi technique, a fait savoir un communiqué publié sur la page



Facebook du ministère.

Lors de cette rencontre, le ministre a appelé le GATMA à “jouer son rôle de catalyseur et de coordinateur des travaux et

initiatives des filiales importantes afin de moderniser leur mode de gestion et développer leurs performances. Il a également appelé à l'établissement d'un

partenariat étranger pour bénéficier de son expérience dans l'industrie maritime pour être au diapason des enjeux de l'heure et les objectifs tracés par les hautes autorités de l'Etat, souligne la même source.

Lors de cette rencontre, le ministre a également suivi une présentation sur les activités de l'ERENAV, ses domaines d'intervention et ses différentes spécialités liées aux infrastructures, aux équipements et aux capacités techniques et humaines dont elle dispose.

Par ailleurs, les responsables de l'« ERENAV » ont présenté un rapport sur la situation financière de l'entreprise, qui « jouit d'un confort financier du fait de sa

spécialisation et de la diversité de ses activités », précise le ministère.

Dans ce contexte, M. Bekkai a exprimé sa « satisfaction de la situation dans laquelle se trouve la société, notamment sur le plan financier et technique », appelant à ce que davantage d'efforts soient consentis pour augmenter son taux de croissance et bonifier ses gains en vue de satisfaire la demande nationale en prenant en charge les travaux d'entretien et de réparation de la flotte maritime marchande, qui coutent aux pays une facture élevée de devises et constituent ainsi un fardeau pour le trésor public », conclut le communiqué.

AnnABA / trAnsPor t

Fédération nationale des chauffeurs de taxis : Les problèmes vécus par les chauffeurs de taxis exposés au ministre des transports

Sihem Ferdjallah

Dans le cadre de la série de réunions tenues par le ministre des Transports, Aissa Bakai, avec les partenaires sociaux actifs dans le secteur des transports, une réunion de travail s'est tenue la semaine précédente, présidée par le ministre, en présence de M. Hizab Benchahra, secrétaire général de l'UGCAA, le Secrétaire national et chef de cabinet de l'Union générale des commerçants et artisans



(UGCA), Issam Badrissi ainsi que la fédération nationale des chauffeurs de taxis. Au cours de cette réunion, monsieur Hacem Benghersallah, l'adjoint du Président national de la



corporation des chauffeurs de taxis, a fait une communication détaillée et explicative relatant la situation difficile dans le secteur des taxis en raison des préoccupations

accumulées des chauffeurs de taxi, qui n'ont pas eu d'écho de la part de la tutelle. Des préoccupations aggravées avec la crise sanitaire qui prévaut et les mesures préventives imposées par les pouvoirs publics, des mesures qui ont impacté négativement et directement sur la situation des taxieurs en raison du gel de leur activité durant les week-end et de l'adoption du protocole sanitaire, outre les divers problèmes auxquels est exposé le secteur des transports.

Lors d'un échange d'avis, plusieurs propositions avaient été présentées au Ministre des Transports telles que la réactivation du Comité Technique National des Taxis, à travers lequel toutes les préoccupations du secteur sont discutées et traitées avec tous les acteurs concernés.

Pour sa part, le ministre des transports a assuré l'assistance, qu'il ne ménagera aucun effort pour répondre à toutes les préoccupations des taxieurs et ce dans les plus brefs délais.

AnnABA / CommerCe

Les boulangers ont recours à des pratiques illégales Pourquoi le pain ordinaire cédé à 10 DA se fait-il rare sur les étals des boulangeries !!

Sarah Yahia

Au grand dam des citoyens, nous remarquons ces derniers temps qu'il est rare de trouver du pain normal chez la plupart des boulangers. Depuis le début de la saison estivale, le pain normal, cédé à 10 DA est totalement absent des étals. Si vous réclamez du pain normal, on vous répondra qu'il va sortir dans 1 heure de

temps, une façon de jouer sur la patience des clients et de les contraindre à opter pour le pain semoule, brioché ou amélioré cédés à 15DA. Une façon déguisée de vendre plus cher la baguette de pain. Pour certains boulangers, le pain normal cédé à 10 DA ne fait pas leurs affaires, ils préfèrent fabriquer le pain amélioré, brioché ou pain semoule, pour eux c'est plus rentable. Face à ces pratiques



illégales, les citoyens d'Annaba interpellent les services concernés, particulièrement les services de la direction du commerce à mettre un terme à ces

dépassements. Pourtant, les matières premières, à savoir la farine et la semoule sont subventionnées par l'Etat. De quoi éroder davantage le pouvoir d'achat du simple citoyen, loin d'être convaincu par l'explication des boulangers qui justifient leur pratique par l'augmentation de prix des matières premières. « Faux dira un client...Je ne crois pas à cette histoire

de pénurie de farine et de l'augmentation de son prix » et d'ajouter : « En réalité, c'est l'avidité de nombreux boulangers qui a fait que le pain ordinaire disparaisse des étals, pour imposer le pain amélioré, lequel, à vrai dire, ne l'est même pas, et qu'il soit cédé à 15 DA ». En vérité, il s'agit d'une augmentation illégale de la baguette de pain normal.

AnnABA / el Bouni

Les riverains de Sidi Salem réclament des ralentisseurs

Sarah Yahia

Les résidents de Sidi Salem relevant de la commune d'El Bouni ne cessent de réclamer, depuis des années, des ralentisseurs sur la route longeant leurs habitations. Malgré les doléances et les lettres de rappel, aucune suite ne leur a été donnée à ce jour. Pourtant, bien des accidents ont été déplorés dans cette agglomération. « Nos routes sont très étroites, mais ça n'empêche pas des chauffards de faire la loi juste à côté de nos habitations et des établissements scolaires, avec tous les risques que ça peut constituer », tonne l'un des habitants. Selon ce dernier, les habitants ont à maintes fois interpellé les autorités locales sur ce problème, mais sans

que ces derniers ne réagissent : « On ne cesse de demander des ralentisseurs, mais personne n'a fait un geste pour répondre à nos préoccupations », se désole ce dernier. Selon d'autres résidents, plusieurs accidents ont déjà eu lieu, à cause de l'excès de vitesse d'automobilistes imprudents : Et d'ajouter : « de nombreux conducteurs empruntant cette voie ne ralentissent même pas pour laisser passer les élèves dont la majorité sont livrés à eux-mêmes ou confiés au plus âgé d'entre eux ».

« C'est pourquoi nous interpellons le wali afin que ces routes soient dotées de ralentisseurs à l'effet d'éviter les accidents qui deviennent de plus en plus inquiétants », lancent de nombreux citoyens ».



AnnABA / GendArmerie nA tionAle

Saisie de 118 unités de boissons alcoolisées**Sihem Ferdjallah**

Dans le cadre de la lutte contre la criminalité dans toutes ses formes, surtout celles liées au commerce illégal d'alcool, les

éléments de la gendarmerie nationale d'El Hadjar ont procédé à la saisie de 118 unités de boissons alcoolisées, apprend t-on hier de la cellule de communication de ce corps

sécuritaire.

En effet, agissant sur des informations faisant état de l'existence d'un véhicule chargé de boissons alcoolisées sans factures, les gendarmes

ont fini par saisir un lot de 118 unités de boissons alcoolisées et de 7 psychotropes. Ces derniers ont procédé à l'arrestation des mis en causes, âgés de 35 et 36 ans et originaires d'El Tarf.



AnnABA / dÉGrAdA tion de l'environnement

Le parc de loisirs d'Ain Achir croule sous les déchets ménagers...une vue écœurante**Imen Boulmaiz**

Le parc de loisirs d'Ain Achir un parc ouvert au public croule de jour en jour sous les immenses tas de débris, constitués généralement de canettes et petites bouteilles en plastique ainsi que de sachets de produits alimentaires qu'abandonnent les consommateurs après leur passage. Cependant, de nombreux citoyens, téméraires, défient la peur dans l'espoir de passer des moments de repos et de détente. Ne se soucient guère de l'état des lieux. Qu'importe...pourvu qu'ils s'abreuvent des délices de ce panorama. Bien que des corbeilles publiques aient été installées un peu partout au niveau du parc mais en vain, il est regrettable que les visiteurs n'en fassent pas usage, ce qui explique cette abondance de

déchets, souvent amoncelés par la force des vents. Signe frappant que les lieux sont régulièrement fréquentés. Rares sont les visiteurs qui font preuve de civisme. Pourtant, ce ne sont pas les moyens qui font défaut, mais l'incompétence des uns et la négligence et le laisser-aller des autres qui font qu'on arrive à cette malheureuse situation, malgré les efforts déployés par les bénévoles qui mènent régulièrement des campagnes de nettoyage. Les visiteurs de ce lieu n'ont jamais cessé d'alerter les élus locaux ainsi que les services de la protection de l'environnement sur la préservation de ce site devenu désolant... Triste spectacle! Comme si l'hygiène et la propreté étaient étrangères à nos coutumes et à nos traditions.

AnnABA / sinistre

Plusieurs compteurs électriques détruits par le feu à la cité Oued Dheb 2**S.Ferdjallah**

Une dizaine de compteurs électriques groupés a pris feu avant-hier au niveau de la cité Oued Dheb 2. Ces compteurs ont été installés sans la moindre mesure préventive pouvant provoquer à tout moment des accidents, des courts-circuits et autres incendies. Les sapeurs-pompiers sont arrivés en renfort pour circonscrire l'incendie, sans toutefois provoquer d'autres dommages car le feu a été vite maîtrisé. Selon les témoignages de la protection civile, l'incident s'est produit aux environs de



18 heures, lorsqu'un bruit de craquement a été entendu, suivi d'une fumée dense, ce qui a poussé les citoyens à appeler les agents de la protection civile. Les concernés affirment que

l'incendie était trop important et risquait même de faire des dégâts, si ce n'est l'intervention rapide des agents de la Protection civile qui ont rapidement maîtrisé les flammes.

AnnABA / FAits divers

Le corps inerte d'un jeune homme repêché à la plage de Vivier**Imen.B**

Le corps sans vie d'un jeune homme a été repêché à la plage de vivier 'Cap de Garde' avant-hier par les éléments de la Protection civile apprend-on d'une source fiable du même corps. La victime âgée d'une vingtaine d'année originaire de Constantine a été découverte au niveau de la zone rocheuse de vivier pour des raisons toujours inconnues. Dès l'annonce de cette découverte, les supputations allaient bon train sur l'identité du corps repêché et des raisons étranges de sa noyade. Par ailleurs, la dépouille de la



victime a été acheminée à la morgue de l'hôpital d'Ibn Rochd après que des procédures judiciaires aient été entamées par les services de la Gendarmerie Nationale

puisque. Les services de sécurité ont ouvert une enquête pour déterminer les causes et les circonstances exactes de ce tragique incident.

AnnABA / F Aits divers

Un magasin de produits cosmétiques ravagé par un incendie**Imen.Boulmaiz**

Les éléments de la Protection civile de la wilaya d'Annaba sont intervenus, avant hier, pour éteindre un grand

incendie qui s'est déclaré dans un magasin de produits cosmétiques à la cité 'Les Palmiers' sise 'Oued Dheb'. Selon des sources concordantes, un court-

circuit serait à l'origine de cet incendie qui a ravagé la plus grande partie du magasin. En effet, le feu a failli atteindre les habitations, ce fut grâce à la promptitude des éléments

de la protection civile, épaulée par une grande mobilisation citoyenne, que l'incendie fut entièrement maîtrisé. Malheureusement d'importants dégâts matériels

ont été enregistrés. Plusieurs habitants ont évacué les lieux par peur des flammes. Une enquête a été ouverte pour déterminer les causes exactes de cet incendie.

inCendies :

Une caravane de solidarité au profit des sinistrés de Skikda et Béjaïa

Une caravane de solidarité a pris le départ samedi du siège du ministère des Moudjahidine et des Ayants-droit (Alger) pour acheminer des produits alimentaires et des médicaments au profit des sinistrés des feux de forêt dans les wilayas de Skikda et Béjaïa.

Le coup d'envoi de cette caravane a été donné par le ministre des Moudjahidine et des Ayants-droit, Laid Rebigua, en compagnie du ministre de la Poste et des Télécommunications, Karim Bibi-Triki, et ce, à l'occasion



du double anniversaire Constantinois et du Congrès 1955-1956). Organisée en coordination

avec d'autres départements ministériels et des acteurs de la société civile, cette caravane comprend des produits alimentaires, des médicaments, des vêtements, de draps et des affaires scolaires destinés aux sinistrés des feux de forêt dans la wilayas de Skikda et de Bejaïa, selon les organisateurs.

Elle fait suite à d'autres caravanes initiées par le ministère des Moudjahidine, dont celle qui a rejoint jeudi dernier les wilayas de Skikda et d'El Tarf en solidarité avec les sinistrés des feux de forêt.

AnnABA / sAnte

Est-ce une bonne idée de dormir sous la climatisation?



Sarah Yahia

L'été, entre les épisodes de fortes chaleurs et les canicules qui se font de plus en plus longues et torrides, à cette époque de l'année, des difficultés de sommeil peuvent survenir en raison des températures élevées, ce qui peut provoquer de la fatigue et nous empêcher de nous reposer correctement. C'est pourquoi certaines personnes décident de dormir avec la climatisation pour atténuer ces désagréments, en gardant l'environnement frais et idéal pour un repos optimal. Côté santé, est-ce une bonne idée de dormir sous climatisation ?

Selon les spécialiste, si la température de la clim est trop basse, si le souffle est

dirigé directement sur vous, vous risquez d'avoir : des maux de tête ou un mal de gorge ; des allergies et autres affections ORL, comme par exemple une toux sèche, le nez bouché, un écoulement nasal ou une congestion nasale : une climatisation trop poussée assèche les fosses nasales et fragilise les muqueuses de votre nez ; des problèmes respiratoires : une clim trop forte abîme les voies respiratoires, notamment si vous souffrez d'asthme ; une irritation des bronches et des irritations pulmonaires sur le long terme. Si la climatisation est utilisée pendant une longue période, elle réduit considérablement l'humidité de l'environnement et provoque une déshydratation, ce qui entraîne une sécheresse des

yeux et de la peau.

Et en ce qui concerne les virus (grippe saisonnière ou pandémie, etc.), ils pourraient se diffuser via la climatisation. C'est pour cette raison et pour assurer de ne pas tomber malade sous la climatisation, les spécialistes recommandent d'éviter une trop forte différence de températures entre l'intérieur et l'extérieur ; d'éviter de diriger l'air climatisé vers votre corps, en particulier vers votre visage ; régler votre climatiseur sur l'option "sommeil" pour programmer son arrêt à un moment de la nuit ; et nettoyer très souvent les filtres à air et conduits ; ne régler pas la température en dessous de 19°C.

AnnABA / FAits divers

Un sexagénaire retrouvé étranglé dans un cimetière

Sihem Ferdjallah

Un homme de 60 ans a été trouvé inanimé, avant-hier soir, au cimetière "Amirat Messaoud" décédé, après s'être vraisemblablement étranglé. Selon nos informations, la découverte aurait été faite par un citoyen. Un objet passé autour de la nuque aurait laissé des traces de strangulation sur le cou, d'après notre

source d'information. Ayant reçu un appel aux alentours de 20 heures, les agents de la protection civile se sont dépêchés sur les lieux. Malgré les tentatives de réanimation, le décès a été confirmé. La dépouille a été transférée vers le CHU "Ibn Rochd". La police était en attente des résultats de l'autopsie avant de statuer définitivement sur la nature de ce drame qui s'apparente à un éventuel suicide.

teBessa / eduCAtion

Lancement des travaux d'aménagement et de réhabilitation des établissements éducatifs

Mizab abderrahmane

En prévision de la prochaine rentrée scolaire 2021/2022 des opérations d'aménagement et de réhabilitation des établissements scolaires ont été lancés conjointement par la direction de l'éducation et la direction de l'équipement de la wilaya de Tébessa qui ont ciblé 86 écoles pour un montant de 3,8 milliards de dinars et 45 C.E.M pour un coût de 450 millions de dinars selon le directeur du secteur. D'autre part il est prévu la réception de 5 groupes scolaires, ainsi que 15 classes d'extension, un C.E.M au pôle urbain Doukane



sis au chef lieu dont le taux d'avancement des travaux avoisine les 70 %, de même qu'un lycée en parachèvement sis à la localité de Boulhaf Edyr, le programme compte aussi renforcer les établissements éducatifs ceux situés en zones rurales par la dotation en gaz propane.

Rentrée scolaire

Pas de passe sanitaire et des campagnes de vaccination au collège et lycée

Jean-Michel Blanquer, le ministre de l'éducation, expose, dans le « JDD », le protocole de rentrée scolaire à partir du 2 septembre : cours en présentiel, masque obligatoire à l'intérieur dès le primaire, limitation du brassage et aération renforcée, selon le monde.fr. Douze millions d'élèves feront leur rentrée des classes le 2 septembre, dans le contexte d'une pandémie à l'échelle planétaire et, dans une moindre mesure, de contestations, par une partie de la population, du bien-fondé de la vaccination contre le Covid-19. Le protocole retenu par le gouvernement français est au cœur des interrogations.

Jean-Michel Blanquer, le ministre de l'éducation nationale, annonce, dans un entretien au Journal du dimanche (JDD) du 22 août, que

ledit protocole sera « de niveau 2 » (sur une échelle de 4) : cours en présentiel dans les écoles, collèges et lycées ; masque obligatoire à l'intérieur dès le primaire ; limitation du brassage et aération renforcée.

Un protocole « qui nous permet d'avoir la rentrée la plus normale possible, avec les élèves en classe, tout en préservant la santé de chacun », justifie le ministre.

Alors que la vaccination est ouverte en France aux plus de 12 ans, M. Blanquer précise également qu'une campagne de vaccination débutera, dans les collèges et les lycées, dès la rentrée scolaire pour les élèves de plus de 12 ans qui le souhaitent.

« Dans tous les collèges et lycées de France, élèves et personnels auront accès au vaccin, à proximité ou au sein

même de leur établissement, fait savoir le ministre. Selon les situations, soit des équipes mobiles viendront vacciner dans les établissements, soit nous organiserons le déplacement des élèves volontaires, en lien avec les services de santé, vers les centres de vaccination. » Environ 55 % des 12-17 ans ont déjà reçu au moins une dose de vaccin contre le Covid-19 depuis l'été.

Une attestation de vaccination par les parents suffira

Pour les enseignants, Jean-Michel Blanquer a jugé « ni légitime, ni souhaitable, ni utile » d'exiger un passe sanitaire, préférant miser sur « une logique de confiance et de responsabilité ».

En cas de contamination dans une classe, la période d'isolement de sept jours, donc d'école en distanciel, ne sera pas requise



pour les élèves vaccinés, « la même règle que pour le reste de la population », a fait valoir le ministre. « Un élève non vacciné est dans une situation plus risquée qu'un élève qui a reçu au moins une injection. Lui demander de rester chez lui en cas de contact

à risques, c'est le protéger et protéger les autres », a-t-il expliqué. En primaire – niveau dans lequel les enfants n'ont pas l'âge pour être vaccinés –, la règle reste la fermeture de toute la classe pour sept jours en cas de contamination.

En Grèce, la faiblesse des moyens de lutte contre les incendies est critiquée

Plus de 100 000 hectares ont brûlé dans le pays entre le 29 juillet et le 12 août, soit près de dix fois plus que les années précédentes, selon le monde.fr.

« Nous avons fait tout ce qui était humainement possible, mais dans plusieurs cas, ce n'était pas assez », a avoué le premier ministre grec Kyriakos Mitsotakis dans une allocution télévisée visant à atténuer la colère des Grecs désemparés face aux 586 feux qui ont ravagé le pays en l'espace de seulement quelques jours. Plus de 100 000 hectares ont brûlé, entre le 29 juillet et le 12 août, selon le Système européen d'information sur les feux de forêts (EFFIS), alors qu'en moyenne, entre 2008 et 2020, 9 600 hectares brûlaient annuellement. Seul l'été 2007 a été plus destructeur pour la Grèce,



lorsque plus de 250 000 hectares ont été carbonisés. Soixante-dix-sept personnes avaient alors perdu la vie.

D'après l'Observatoire d'Athènes, le nombre de feux par rapport à 2020 a augmenté de 26 %, mais la superficie carbonisée a

bondi de 450 %. Sous l'effet d'une vague de chaleur exceptionnelle, avec une canicule durant plus de dix jours, les incendies ont été particulièrement violents et nombreux cette année.

Manque de pompiers
La priorité du gouvernement

grec était de ne perdre aucune vie (trois personnes sont tout de même décédées), le souvenir de l'incendie de Mati, une station balnéaire proche d'Athènes qui a fait 102 morts à l'été 2018 étant encore vivace. Le système d'évacuation des villages par la protection civile a été mis en place de façon efficace avec un déploiement important des forces de l'ordre.

Les autorités locales et les habitants ont dénoncé, sur l'île d'Eubée, au nord d'Athènes, et dans le Péloponnèse, le manque de pompiers et de moyens aériens. Se sentant souvent abandonnés, les habitants tentaient seuls de minimiser la propagation des flammes et de sauver leurs biens. L'ancien premier ministre et leader de l'opposition de

gauche, Alexis Tsipras, a accusé le gouvernement d'avoir ignoré les rapports transmis, lors de la passation de pouvoir, sur les plans à mettre en place pour éviter de nouveaux drames.

Le nombre de pompiers grecs s'élève à 14 500, ainsi que 2 500 saisonniers. Durant la crise économique, le budget alloué à la brigade contre le feu est passé de 452 millions d'euros en 2009 à 354 millions en 2017, et n'a pas été suffisamment revalorisé depuis, selon Dimitris Stathopoulos, président de la fédération des pompiers de Grèce. Il faudrait, estime-t-il, « au moins 3 000 pompiers supplémentaires et des renforts conséquents dans les airs pour faire face à des foyers multiples et dispersés comme cet été ».

La guerre sans fin de l'Iran contre la drogue

La République islamique d'Iran s'avère incapable d'endiguer une addiction de masse, où les ravages de l'héroïnomanie sont aggravés par la diffusion de la méthamphétamine produite localement, selon le monde.fr.

« Quand je suis entré dans la police, il y avait un million de drogués en Iran. Aujourd'hui, il y en a six millions et demi », constate amèrement un officier de la lutte anti-stupéfiants dans « La Loi de Téhéran », film-choc actuellement sur les écrans. « Oui, mais si nous n'avions pas été là, il y en aurait vingt millions », lui rétorque son collègue. Ces chiffres, même s'ils sont

discutables, en l'absence de toute statistique officielle sur le sujet, illustrent cependant une réalité accablante pour un pays de 83 millions d'habitants. Selon « Le Monde », le réalisateur et scénariste de « La Loi de Téhéran », « Saeed Roustayi dévoile un monde inconnu, insoupçonné, inédit au cinéma », entre autres parce qu'il a tourné certaines scènes avec d'authentiques toxicomanes. Grand succès populaire en Iran en 2019, le film révèle à l'étranger l'ampleur de l'addiction de masse que la République islamique est enfin contrainte d'admettre, à défaut de pouvoir l'endiguer.

UNE LONGUE HISTOIRE

AVEC L'OPIUM

La consommation d'opium, ingérée sous forme solide ou liquide, est historiquement attestée depuis des siècles en Perse, le shah Ismaïl II étant même emporté, en 1577, par une surdose fatale. Mais il faut attendre 1955 pour que les premiers cas d'héroïnomanie soient traités dans les hôpitaux de Téhéran. L'opium et ses dérivés sont prohibés cette année-là, avec une peine de dix ans de prison pour la possession de 50 grammes d'opium. Mais cette criminalisation conduit vite à l'engorgement des prisons, sans enrayer la vague de la toxicomanie. En 1969, la culture du pavot et la production d'opium



sont de nouveau légalisés sous le contrôle supposé strict de l'Etat. Dix ans plus tard, l'ayatollah Khomeyni prend le pouvoir et déclare haram, soit interdit par l'Islam, la production et la consommation d'opium. Les toxicomanes, qui se comptent

déjà par centaines de milliers, ont six mois de délai de grâce, durant lesquels la République islamique leur délivre leur dose quotidienne. Les centres de « traitement » se caractérisent ensuite par un sevrage brutal, du travail forcé et des violences physiques.

Trois hommes tués avec des armes de guerre dans de nouvelles fusillades à Marseille



Trois hommes ont été abattus dans de nouvelles fusillades survenues à Marseille dans la nuit du 21 au 22 août. Les victimes ont été tuées avec des Kalachnikov. Les victimes étaient connues des services de police pour du trafic de stupéfiants.

Trois hommes ont été tués suite à deux nouvelles fusillades survenues dans la nuit du 21 au 22 août à Marseille.

La première tuerie a eu lieu dans le quartier de la Marine Bleue, vers 1h00. Deux individus ont été abattus à la Kalachnikov et au 9mm, indique La Provence. Des douilles de 7.62 et de 9mm ont été retrouvées sur place, a indiqué BFM TV.

Les victimes d'une vingtaine et d'une trentaine d'années sont mortes malgré l'intervention des marins-pompiers, précise La Provence.

Plus tard, le corps d'un homme de 27 ans a été retrouvé dans le coffre d'une voiture en feu. Il avait également été exécuté par une rafale de Kalachnikov, poursuit le quotidien.

D'après BFM TV, il a d'abord été enlevé par des hommes encagoulés dans le IV^e arrondissement avant de se faire tirer dessus. Les criminels ont ensuite mis le feu à la voiture où son corps se trouvait.

Le président iranien Raïssi dit s'attaquer à la Covid-19 et relancer les domaines prioritaires de l'économie

Le président ultraconservateur iranien Ebrahim Raïssi a déclaré samedi que son gouvernement donnerait la priorité à la lutte contre la Covid-19 et à l'accélération des vaccinations avant une reprise économique, alors qu'il défendait ses choix de cabinet devant le Parlement. Le parlement dominé par les conservateurs a commencé dans la matinée à débattre d'une formation uniquement masculine et largement conservatrice avant un vote de confiance attendu plus tard cette semaine.

« La première priorité du gouvernement est de contrôler le coronavirus, d'améliorer la situation sanitaire et de

généraliser la vaccination », dit Raïssi.

« L'économie et la situation des moyens de subsistance sont la deuxième priorité », ajoute-t-il, notant que ce nouveau gouvernement est destiné à apporter « justice et progrès ».

Depuis fin juin, l'Iran a connu ce que les autorités ont appelé une « cinquième vague » d'infections à la Covid-19, la pire du pays à ce jour, qu'ils ont largement imputée au variant delta, plus contagieux. Les infections et les décès quotidiens ont atteint des records à plusieurs reprises ce mois-ci, portant le nombre total de cas depuis le début de la pandémie à plus de 4,5 millions et les décès à plus de



100 000.

L'Iran, qui lutte contre l'épidémie de Covid-19 la plus meurtrière du Moyen-Orient, a lancé une campagne de vaccination en février, mais elle a progressé plus

lentement que ne l'avaient espéré les autorités.

Étouffé par les sanctions américaines qui ont rendu difficile le transfert d'argent à l'étranger, l'Iran dit avoir eu du mal à importer des vaccins.

Attaque israélienne contre Gaza au lendemain des violentes manifestations qui ont éclaté le long de la frontière

Tôt ce dimanche, l'armée israélienne a pilonné des dépôts d'armes appartenant à des militants palestiniens dans la bande de Gaza. Cette opération fait suite à une violente manifestation organisée sur la barrière de séparation qui a fait un blessé

dans un état critique parmi les policiers israéliens, selon l'armée israélienne.

Des actes de violence ont éclaté samedi à la suite de la manifestation organisée par les dirigeants du Hamas de Gaza à laquelle des centaines de Palestiniens ont participé pour

protester contre le blocus israélo-égyptien imposé au territoire. Cette manifestation a pris une tournure violente lorsque des dizaines de personnes se sont approchées de la barrière de séparation fortifiée et ont lancé des pierres et des explosifs vers les soldats israéliens, à travers un

rideau de fumée noire dégagée par des pneus en flammes.

Selon le ministère palestinien de la Santé, au moins 24 Palestiniens, dont un enfant de 13 ans, ont été blessés par les tirs israéliens. En outre, un agent de la police des frontières israélienne a été grièvement blessé par balle.

tunisie:

Le droit constitutionnel, nouveau sujet de prédilection des Tunisiens

Près d'un mois après ce que certains observateurs appellent un « coup constitutionnel », le président tunisien n'a toujours pas désigné de chef du gouvernement. En attendant d'y voir plus clair sur les plans de Kaïs Saïed, à qui ils semblent accorder largement leur confiance selon les récents sondages, les Tunisiens se passionnent de nouveau pour la chose publique et notamment pour le droit constitutionnel.

Le samedi 21 août, l'avenue Bourguiba, cœur battant de Tunis, est plongée dans une douce torpeur. Difficile d'imaginer que le pays vivait, il y a à peine un mois, la plus forte réplique post-révolutionnaire de sa première



décennie démocratique. Mais les apparences sont trompeuses. Dans les cafés, sur les ondes comme dans les réunions familiales, un sujet bouillonnant s'impose rapidement: celui de l'avenir

du pays après le « coup constitutionnel » du président de la République.

Kaïs Saïed, anciennement professeur de droit, a réussi un second coup de force qui doit probablement l'étonner

lui-même: passionner son pays pour la discipline qu'il a jadis enseignée. De quoi prêter à sourire quand on sait qu'il avait lancé triomphalement cette pique à l'adresse de ses détracteurs après son coup d'éclat: « Que ceux qui prétendent que c'est un coup d'État révisent leurs cours de droit ! »

Les ouvrages juridiques, les nouveaux « best-sellers »

Aujourd'hui, les Tunisiens non seulement le soutiennent, selon un récent sondage de l'institut Sigma Conseil ils sont 95% à avoir accueilli favorablement ses mesures d'exception, mais en plus, ils parlent à n'en plus finir de sa matière de prédilection.

en A' : Vers le retour de Medioub et Khacef

J-8 avant le coup d'envoi du stage de préparation des Verts, le premier d'une campagne qualificative au Mondial qui se jouera dans 7 mois.

L'entraîneur national Djamel Belmadi s'apprête à débarquer en compagnie de son staff à Alger pour peaufiner la préparation du stage et arrêter la liste définitive des joueurs qui devront entamer la campagne avec les matches attendus contre Djibouti le 2 du mois prochain à Blida et le 7 du même mois à Marrakech contre le Burkina Faso. La liste pour les deux prochains matches ne sera pas connue avant les dernières heures précédant le début du stage, ça on le sait. On sait aussi que, cette fois-ci, le staff des Verts se contentera d'un groupe restreint. Finies les longues listes de 30 joueurs, comme cela a été le cas lors des deux dernières fenêtres de la FIFA. Le début de la campagne qualificative au Mondial sonne l'entame des choses sérieuses pour Belmadi qui commence, par la même occasion, à épurer sa liste en prévision de la prochaine CAN au Cameroun, qui avance à grandes enjambées. L'été n'a pas été prolifique pour tout le groupe qui était là en juin.

Belmadi le savait et en avait parlé dès son retour de Tunis. Il savait que la liste pouvait changer en fonction des mouvements et des situations des joueurs dans leurs clubs respectifs. On a pu le constater, car plusieurs éléments, dont le contrat a expiré, n'ont pas pu se caser. C'est le cas pour l'instant du latéral gauche Ayoub Abdellaoui, qui peine à trouver un point de chute après la fin de son bail à Sion. L'ancien Usmiste cherche un club. Il finira peut-être par en trouver, mais quoi qu'il arrive, sa présence au prochain stage de l'EN semble bien compromise.

Abdellaoui et Tahrat

Comme Abdellaoui, Tahrat s'est, lui aussi, retrouvé libre de signer là où il veut, après la fin de son bail avec Abha en Arabie saoudite. Sauf que lui vient de rejoindre une nouvelle équipe, à savoir Gharrafa, qui avait laissé libre Guedioura. Il a entamé les entraînements, mais ça va être très court pour pouvoir rattraper le retard, être prêt le jour J à Sidi Moussa et pouvoir jouer si le besoin se fait sentir. Pour toutes ces raisons, Belmadi aurait décidé de se passer des services de ces deux éléments. D'après

des sources bien informées, Abdellaoui et Tahrat sortiront du groupe, lors du prochain stage, et laisseront leur place à deux nouveaux venus, qui font partie de la grande famille formée par Belmadi. En effet, afin de remplacer Abdellaoui, Belmadi n'y est pas allé par 36 chemins pour trouver la solution. Il l'avait déjà en la personne de Naoufel Khacef. L'ancien latéral gauche du NAHD actuellement à Tondela, qui a purgé sa suspension de 4 mois, a effectué sa préparation et son début de saison avec son club portugais. D'ailleurs, il a pris part en ce mois d'août à 2 rencontres complètes du championnat avec son équipe. Il est donc assez compétitif pour faire son comeback, juge Belmadi, qui misera sur lui comme doublure de Bensebaini, sachant que quelques autres options sont possibles dans ce registre, à l'image de celle de Hammache du Boavista Porto. Mais Belmadi a déjà vu à l'œuvre, il y a quelques mois, Khacef et l'a même fait jouer à Blida contre le Botswana. Il a été assez satisfait de son rendement ; son retour dans le groupe n'est donc qu'une suite logique vu les malheurs de son coéquipier Abdellaoui.



Concurrence

Pour le remplaçant de Tahrat, la mission n'était pas de tout repos ; il s'agit d'un poste où l'EN n'a pas de nombreux joueurs. D'ailleurs, Belmadi cherche encore un renfort dans ce registre, mais il avait tout de même quelques pistes çà et là, à l'image de Bedrane qui a gagné des points en juin dernier. Un élément avait aussi été testé puis écarté, il y a quelques mois, en l'occurrence Medioub. La tour de contrôle de Tondela est retournée cet été à Bordeaux. Abdel Jalil a même joué le 8 août contre Clermont ; il revient petit à petit à sa forme après une année où il

a été souvent blessé. D'ailleurs, il a reçu sa pré-convocation, tout comme Khacef. Les deux joueurs sont avertis et savent que d'ici la semaine prochaine, ils peuvent bien recevoir le feu vert et le billet pour embarquer. Le retour de Khacef et Medioub ne fera qu'allumer la concurrence au sein du groupe, à quelques mois de la CAN, au grand bonheur d'un coach qui ne finit pas de buter sur les soucis de ce genre. Quant aux absents, qu'ils soient blessés ou juste sans club, ils risquent vraiment gros. Les jeux pouvant très rapidement se faire, ils auront à tout refaire pour espérer un retour.

equipe nationale A' : Les 26 joueurs pour la Syrie et le Burundi

Le sélectionneur de l'équipe algérienne de football A', composée de joueurs locaux, Madjid Bougherra, a retenu 26 joueurs, en vue des deux matches amicaux de préparation, face aux équipes premières de la Syrie et du Burundi, respectivement les jeudi 26 août et dimanche 29 août à Doha (Qatar), a annoncé la Fédération algérienne (FAF), dimanche sur son site officiel. Parmi les 26 éléments convoqués pour ces deux joutes amicales, quatre évoluent en Ligue 1 tunisienne : Youcef Laouafi, Hocine Benayada, et Zinédine Boutmene (ES Sahel), et Nabil Lamara qui vient de s'engager avec le Club Africain. La délégation algérienne s'envolera lundi pour Doha à bord d'un avion spécial. Sur place, les coéquipiers de Keddad seront en bulle sanitaire où les déplacements seront limités entre les lieux d'hébergement, d'entraînement, et des matches. La sélection nationale, devait jouer un seul match de préparation face au Burundi, le 28 août à Alger, avant que le programme ne change avec ce stage à Doha. L'équipe A' avait effectué son premier stage sous la houlette



de Bougherra en juin dernier, ponctué par un match amical, disputé au nouveau stade d'Oran face au Liberia (5-1).

Pour rappel, le staff technique des A' a enregistré récemment l'arrivée des deux anciens internationaux : Djamel Mesbah et Mohamed Benhamou, à qui on a confié respectivement le poste d'entraîneur-adjoint et d'entraîneur des gardiens.

Outre la prochaine Coupe arabe de la Fifa, prévue aux

mois de novembre et décembre prochains au Qatar, la sélection algérienne prépare également le Championnat d'Afrique des nations (CHAN), prévu en 2023 en Algérie.

Liste des 26 joueurs convoqués:

Gardiens de but: Gaya Merbah (CR Belouizdad), Oussama Benbot (USM Alger), Zakaria Saidi (JS Saoura)

Défenseurs: Youcef Laouafi (ES Sahel/ Tunisie), Hocine

Benayada (ES Sahel/ Tunisie), Aymen Bougerra (Paradou AC), Abdelhak Debbari (ES Sétif), Chouaib Keddad (CR Belouizdad), Moued Haddad (MC Alger), Nabil Lamara (MC Alger puis le Club Africain/ Tunisie), Ahmed Ait Abdesslam (CR Belouizdad)

Milieux de terrain: Zakaria Draoui (CR Belouizdad), Imad-Eddine Mrezigue (CR Belouizdad), Chouaib Debbih (AS Ain Mliila), Aziz Benabdi

(JS Kabylie), Ahmed Kendouci (ESS), Billel Benhamouda (USM Alger), Kocella Boualia (JS Kabylie), Juba Oukaci (JS Kabylie)

Attaquants: Mohamed Islam Belkheir (CR Belouizdad), Zinédine Boutmene (ES Sahel), Billel Messaoudi (JS Saoura), Réda Bensayeh (JS Kabylie), Adel Boulbina (Paradou AC), Abderrahim Deghmoum (ES Sétif), Merouane Zerrouki (Paradou AC).

L'AC Milan souhaite débarrasser Manchester City de Bernardo Silva

Avec un concurrent de plus en la personne de Jack Grealish, Bernardo Silva pourrait aller voir ailleurs avant la fin du mercato, et l'AC Milan compte bien saisir cette opportunité.

Dans neuf jours, le mercato estival 2021 touchera quasiment à sa fin. Le temps presse donc pour les écuries qui souhaitent se renforcer ou tout simplement les joueurs qui veulent aller voir ailleurs pour gagner du temps de jeu ou relever un nouveau défi. Et du côté de l'Etihad Stadium, ça risque encore de bouger dans la dernière ligne droite. Bien évidemment, l'objectif numéro 1 des Citizens se nomme Harry Kane, mais pour sortir plusieurs millions d'euros, les dirigeants



mancuniens espèrent vendre quelques indésirables pour alléger la note.

Ce samedi, la presse britannique avançait que l'international espagnol Aymeric Laporte allait

peut-être être sacrifié mais pas à n'importe quel prix, puisque le Daily Mail parlait de 70 millions d'euros en cas de départ. Et un autre nom était cité par le média local : Bernardo Silva. Après une

longue saison avec 45 apparitions toutes compétitions confondues, le milieu de terrain portugais a vu notamment Jack Grealish débarquer chez les Skyblues, amenant une concurrence en plus. Du coup, un départ semble possible.

Un prêt de deux ans avec deux paiements

Durant ce mercato estival, l'international portugais (59 sélections, 7 buts) a longtemps été associé à l'Atlético de Madrid, Arsenal ou encore Tottenham pour faire baisser le prix demandé pour Harry Kane, mais il n'a pas encore bougé. Cependant, ça pourrait être pour bientôt. D'après les informations du Daily Star, l'AC Milan va foncer sur le joueur de 27 ans. Le

média britannique affirme que les Rossoneri vont proposer un prêt de deux ans avec un paiement bien rôdé : un premier chèque de 17,5M€ lors de la signature du deal, et un autre de 35M€ lors de l'option d'achat obligatoire.

Ainsi, Manchester City devrait récupérer 45 millions de livres sterling, soit environ 52,5M€. Une opération qui pourrait plaire au principal concerné et au club anglais, qui avait dépensé 50M€ en 2017 pour l'arracher à l'AS Monaco. Alors Bernardo Silva va-t-il découvrir un nouveau championnat dans quelques jours après la Liga Bwin, la Ligue 1 et la Premier League ? L'AC Milan a en tout cas déjà pensé à tout pour tenter de séduire les Citizens.

FC Barcelone : Memphis Depay a déjà séduit tout le monde



Face à l'Athletic, l'ancien Lyonnais a assumé le rôle de leader offensif du Barça.

Et ça ne passe pas inaperçu...

Samedi soir, le FC Barcelone a dû se contenter d'un match nul sur la pelouse de l'Athletic. Un résultat pas forcément mauvais sur le papier, d'autant plus que les Barcelonais ont toujours eu du mal en terres basques ces dernières années. Mais le contenu de la rencontre a été pour le moins préoccupant, contrairement à ce qui s'était passé le week-end dernier lors du succès 4-2 face à la Real Sociedad. Ronald Koeman n'a ainsi que très peu de raisons d'être satisfait de ce qu'ont proposé ses troupes hier. Seules vraies satisfactions : Frenkie de Jong et Memphis Depay.

Dans le cas du milieu de terrain, ce n'est pas forcément une surprise après sa deuxième partie de saison

dernière. Mais pour Memphis Depay, il y avait logiquement bien plus d'incertitudes quant à ses capacités pour répondre aux attentes. Après une très belle première le week-end dernier, l'ancien de l'OL et de Manchester United a récidivé, sonnait la révolte des siens avec son compatriote, s'offrant au passage son premier but en match officiel. Une belle réalisation, mais surtout une attitude qui contraste beaucoup avec celle de certains de ses partenaires, comme Antoine Griezmann qui est déjà critiqué.

La presse catalane est sous le charme

« On a recruté Memphis pour ça », résumait Ronald Koeman après la rencontre. « Memphis, à la rescousse du Barça » ou « un rugissement de Memphis sauve le Barça à San Mamés », peut-on

lire dans le quotidien Sport, où il a écopé d'un joli 8/10. « Chaque fois qu'il reçoit le ballon, on a la sensation que le temps s'arrête. Il bonifie tout ce qu'il touche en quelque chose de meilleur, différent, et avec du spectacle. Ses actions ont été les meilleures du Barça, mais il n'a pas trouvé de partenaire à son niveau », explique le journal catalan.

Même son de cloche du côté de Mundo Deportivo. « Memphis donne de la vie à un Barça tourmenté », raconte le journal, qui a fait sa une avec la photo de la célébration du Néerlandais. Il est présenté comme le grand sauveur du Barça hier, et ce même s'il aurait pu inscrire le but de la victoire dans les dernières minutes de la partie. Autant dire que pour l'instant, le début d'aventure de la star néerlandaise est un véritable succès...

AC Milan : Le retour d'Ibrahimovic se précise

Absent des terrains depuis le mois de mai, l'attaquant suédois voit enfin le bout du tunnel.

Depuis le mois de mai, Zlatan Ibrahimovic n'a plus foulé les terrains. L'attaquant suédois s'était blessé lors d'une rencontre entre la Juventus et l'AC Milan (remportée 3-0) par son club.

Touché au genou gauche, Ibrahimovic avait été contraint de déclarer forfait pour l'Euro 2021 avant de subir une arthroscopie du genou gauche dans une clinique romaine à la mi-juin.

Si l'opération a été un succès, le joueur a entamé une longue rééducation afin de pouvoir revenir à 100%.

Ce dimanche, l'entraîneur des Rossoneri, Stefano Pioli, a d'ailleurs donné des nouvelles de son attaquant vedette : « Physiquement il va mieux. Il n'a pas encore repris avec l'équipe. Si tout se passe comme on l'espère, il pourra faire son retour avec nous pendant la trêve internationale. »

Une trêve prévue du 30 août au 8 septembre. Ibrahimovic ne sera pas convoqué avec la

Suède qui affrontera l'Espagne (le 2 septembre à Solna), l'Ouzbékistan (le 5 septembre à Solna) et la Grèce (le 8 septembre à Athènes).

Les rencontres contre l'Espagne et la Grèce se dérouleront dans le cadre des éliminatoires de la Coupe du monde 2022 tandis que le match contre l'Ouzbékistan sera amical.

On devrait donc voir Ibrahimovic faire son retour sur les pelouses à l'occasion de la troisième journée de Serie A : l'AC Milan recevra la Lazio le dimanche 12 septembre.



Ce peut être l'opportunité pour Pioli d'aligner une attaque

Ibrahimovic-Giroud qui fait saliver les supporters du club.



De la mousse de graphène pour éviter la surchauffe des batteries

Le nerf de la guerre de la mobilité, c'est la batterie. Et celle-ci n'aime pas les températures extrêmes. Pour maintenir une température stable, c'est encore une fois le fameux graphène qui est employé. Utilisé sous la forme d'une mousse, il sait à la fois dissiper l'excès de chaleur ou la maintenir en cas de grand froid.

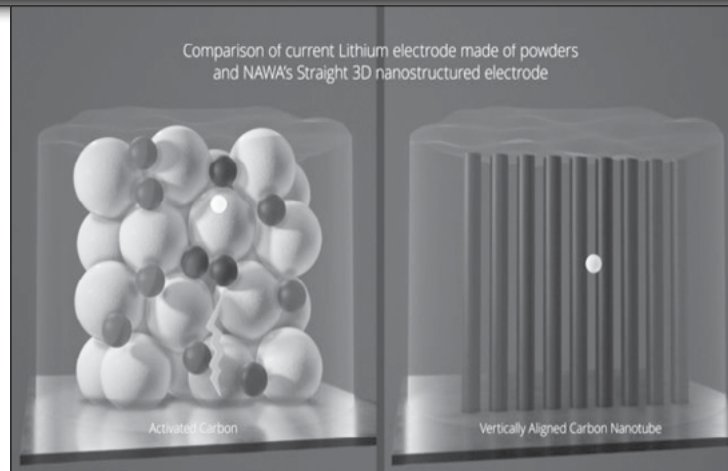
Tirer le maximum du potentiel d'une batterie est un véritable compromis de contraintes extrêmes. Parmi celles-ci, il y a la température extérieure. Lorsqu'elle est trop basse, ou trop élevée, les performances se dégradent et l'autonomie aussi. C'est pour cette raison qu'il est recommandé de ne solliciter les batteries lithium-ion que sur une plage de températures courant de 0 à 45 °C et notamment lorsqu'il s'agit de les recharger. Étant donné que les appareils électroniques chauffent

eux-mêmes, on utilise généralement des systèmes passifs pour la conduction et la convection pour maintenir une température optimale. C'est d'autant plus vrai pour les drones, ou les voitures électriques dont les batteries sont fortement sollicitées.

Pour régler ces histoires de chaud et froid, les chercheurs de l'université Purdue aux États-Unis ont misé sur le matériau magique qu'est le graphène. Les propriétés du graphène font qu'il est à la fois un excellent conducteur pour évacuer la chaleur, mais qu'il peut également servir de redoutable isolant. Pour cela, ils ont conçu une sorte de mousse composée d'une superposition de fines feuilles de carbone de l'épaisseur d'un atome.

Un interrupteur thermique variable

La mousse est placée entre la batterie et un radiateur. Lorsqu'il fait froid, la mousse



épaisse de 1,2 millimètre agit comme un isolant grâce à ses alvéoles d'air. Mais lorsque la température augmente, la mousse se comprime progressivement. Lors de cette compression qui dépend de la chaleur, ses capacités de conduction thermique augmentent. Au final, la mousse peut se tasser avec un maximum de 0,2 millimètre d'épaisseur. Sa conduction est alors multipliée par huit. Avec ce système qui fait penser à celui d'un

commutateur thermique, mais avec le côté variable et progressif en plus, la mousse de graphène peut aussi bien conduire la chaleur que la conserver. Les chercheurs ont testé le procédé sur une plage de températures variant de 0 à 30 °C. La mousse de graphène permettait alors de conserver la chaleur de façon suffisamment stable pour que la batterie puisse délivrer en permanence son meilleur rendement.

En Bref...



Le fameux robot Atlas de Boston Dynamics est poussé dans ses limites sur un parkour - aussi appelé art du déplacement. Il réalise cette discipline acrobatique sans encombre, comme on peut le découvrir dans une vidéo publiée par l'entreprise américaine.

On peut y voir deux exemplaires du robot Atlas sauter de plateforme en plateforme, faire preuve d'un sens remarquable de l'équilibre en enjambant une poutre. Ce qui fait la différence, c'est qu'il peut adapter sa posture en fonction de ce qu'il voit. Autrement dit, par rapport aux autres vidéos spectaculaires, le robot n'est pas préprogrammé pour réaliser des actions. C'est lui qui va choisir de façon autonome la façon de passer un obstacle.

Atlas poussé dans ses limites

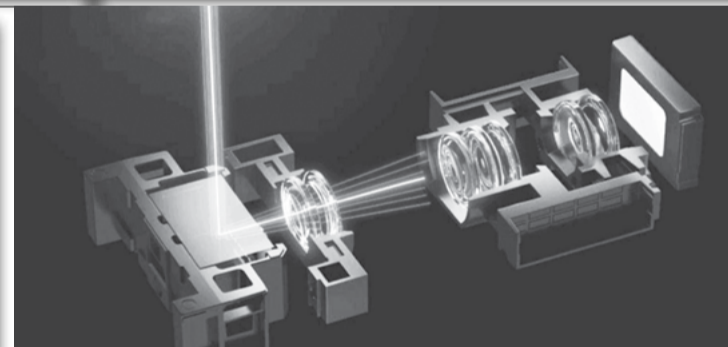
Le parkour, cette discipline sportive d'origine urbaine, est un exercice parfait pour tester les capacités d'agilité du robot puisqu'il doit enchaîner des actions tout en maintenant son équilibre. Avec ce saut d'obstacles, Boston Dynamics cherchait à pousser Atlas dans ses limites, exercice qu'il a réalisé avec succès comme on peut le voir. Conçu pour des missions de recherche et de sauvetage, le robot gagne donc un peu plus en autonomie et pourra désormais se déplacer sans entrave sur des terrains accidentés et inconnus.

Avec son téléobjectif périscopique glissant, Oppo veut révolutionner la photo sur smartphone



Oppo vient de tenir une conférence virtuelle dans laquelle le constructeur présente ses dernières innovations autour des appareils photo de ses futurs smartphones. Certaines de ces technologies pourraient arriver sur le marché dans les prochains mois. L'appareil photo est l'un des

principaux champs de bataille entre les constructeurs de smartphones, et le Chinois Oppo a décidé de mettre le paquet. Après avoir dévoilé la seconde génération de son prototype de capteur à selfie caché sous l'écran en début de mois, la firme a tenu son évènement 2021 OPPO Future Imaging Technology Launch Event où il a dévoilé



trois nouvelles technologies, cette fois pour le module photo principal.

Le premier est un zoom périscopique glissant. Le concept d'un zoom périscopique n'est pas totalement nouveau, mais celui d'Oppo dépasse tous les autres. Le système glissant permet un réglage en continu plutôt que par paliers, avec une plage focale de 85 à 200 millimètres. Cela permet d'éviter le recours à plusieurs objectifs et à la photographie

computationnelle.

À l'heure actuelle, toutes ces technologies sont à l'état de prototype. Oppo a indiqué que capteur RGBW sera intégré dans un appareil dès le dernier trimestre 2021, tandis qu'un smartphone contenant le nouveau système de stabilisation optique devrait être commercialisé au premier trimestre 2022. Aucune date n'est toutefois précisée pour le zoom périscopique glissant.



Les dangers d'un tour de taille élevé, peu importe l'indice de masse corporelle

Des chercheurs ont trouvé une corrélation inverse entre le tour de taille et la forme physique, indépendamment de l'indice de masse corporelle. En clair, moins la condition physique est bonne, plus la graisse abdominale et l'inflammation qui en résulte sont élevées. C'est pourquoi le tour de taille est un paramètre important à prendre en compte pour diagnostiquer l'obésité. L'indice de masse corporelle (IMC) est une mesure de référence du poids par rapport à la taille couramment utilisée pour estimer le surpoids et l'obésité chez l'adulte. Il s'agit de l'unité de mesure du surpoids et de l'obésité la plus couramment utilisée car chez l'adulte l'échelle est la même quels que soient le sexe ou l'âge du sujet. Ainsi, la hausse de l'IMC est un facteur de risque majeur pour certaines maladies chroniques telles que les maladies cardiovasculaires, le diabète



et même certains cancers.

Mais comme (OMS), «il donne toutefois une indication approximative car il ne correspond pas forcément au même degré d'adiposité d'un individu à l'autre.» par des chercheurs de l'université de Copenhague tend à confirmer cette idée qu'une bonne condition physique chez une personne ne se résume pas seulement à son indice de masse corporelle mais aussi à la circonférence de sa taille.

Et que pour rester en forme

dans ces deux domaines, le sport demeure le meilleur réflexe de prévention à adopter. Car si le risque de contracter des maladies non transmissibles augmente avec l'IMC, un tour de taille trop élevé, synonyme d'un excès de graisse viscérale, favorise le risque d'une inflammation chronique de l'organisme et de maladies métaboliques comme le diabète de type 2. Une mauvaise forme physique ne se voit pas qu'à travers l'IMC. Les auteurs ont cherché à étudier l'association entre la condition physique et

le tour de taille ainsi que l'association entre la forme physique et une inflammation de l'organisme, et s'il y avait une corrélation avec l'IMC. Ils ont pour cela analysé les données précédemment recueillies de 10 976 personnes lors d'une enquête nationale de santé menée en 2007-2008. Ces personnes ont passé un test d'absorption d'oxygène (VO₂ max) pour évaluer leur forme physique. Leur tour de taille, leur poids et leur taille ont été mesurés et des échantillons de sang ont été prélevés pour mesurer leur taux de protéine C-réactive, un biomarqueur de l'inflammation de bas grade. Les chercheurs ont découvert que les niveaux les plus élevés de forme physique étaient associés à un tour de taille plus petit et à un degré d'inflammation moindre de l'organisme, et ce sans lien direct avec les indications de l'IMC (il y a surpoids quand l'IMC est égal ou

supérieur à 25, obésité quand il est égal ou supérieur à 30.) Pour ces derniers, l'ensemble des résultats suggère qu'une bonne condition physique permet de réduire la masse grasse abdominale et l'inflammation, ce qui pourrait améliorer la santé métabolique indépendamment de l'indice de masse corporelle. En clair, cette unité de mesure n'est pas suffisante pour déterminer si une personne est en bonne santé dans sa globalité. L'importance du tour de taille comme paramètre d'une bonne santé est également lorsqu'il s'agit de diagnostiquer l'obésité, une maladie des tissus adipeux. «L'excès de masse grasse localisé autour du ventre est associé à un risque accru de diabète et de maladies cardiovasculaires, indépendamment de l'IMC. Lorsque le tour de taille est supérieur à 100 cm chez l'homme et à 88 cm chez la femme, on parle d'obésité abdominale.», explique-t-il.

ALZHeimer :

La production de plaques amyloïdes serait régulée par le cholestérol

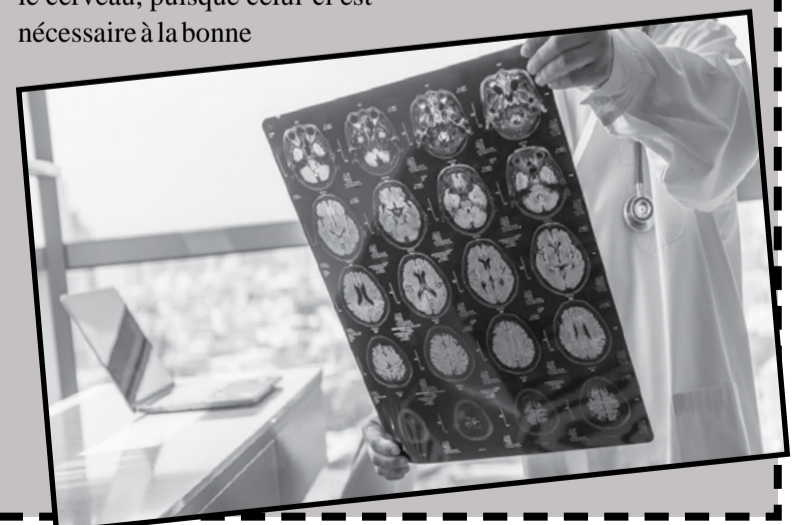
La production de plaques amyloïdes, associées à la maladie d'Alzheimer, serait étroitement régulée par le cholestérol, révèle une nouvelle étude scientifique. Une nouvelle façon de prévenir l'apparition et la progression de la maladie d'Alzheimer a peut-être été découverte. Une nouvelle étude, parue le 17 août dans la revue *Proceedings of the National Academy of Sciences (PNAS)*, révèle que le cholestérol présent dans le cerveau régulerait la production de la protéine bêta-amyloïde (Aβ), celle-là même qui s'agrège en plaques amyloïdes, une des causes de l'apparition de maladies neurodégénératives telles que celle d'Alzheimer. Longtemps sous-estimé selon les chercheurs, le rôle

du cholestérol présent dans le cerveau serait en fait primordial. Les résultats de l'étude aident également à expliquer pourquoi les études génétiques relient le risque de contracter la maladie d'Alzheimer à la présence d'une protéine de transport du cholestérol, appelée apolipoprotéine (apoE). «Nous avons montré que le cholestérol agit essentiellement comme un signal dans les neurones qui détermine la quantité d'Aβ produite. Il n'est donc pas surprenant que l'apoE, qui transporte le cholestérol vers les neurones, influence le risque de maladie d'Alzheimer», a commenté le Pr Scott Hansen, qui a codirigé l'étude, dans un communiqué. L'une des caractéristiques biologiques les plus

importantes de la maladie d'Alzheimer est la présence d'agrégats insolubles d'un type de protéine Aβ, agrégats qui se rassemblent en plaques. Ces plaques entraînent alors le dysfonctionnement des neurones, «étouffés» par ces agrégats, puis leur mort. Les chercheurs ont ici réalisé une série d'expériences sur des souris âgées et génétiquement modifiées pour surproduire la protéine bêta-amyloïde et développer des plaques amyloïdes, ce qui en fait un bon modèle de laboratoire. Lorsqu'ils arrêtaient la production de cholestérol dans le cerveau, la production d'Aβ chutait à un taux proche de la normale, et les plaques disparaissaient presque en totalité. En confirmant et en clarifiant

le rôle du cholestérol cérébral dans la production d'Aβ, l'étude suggère que le ciblage de ce processus mérite d'être exploré pour tenter de freiner la progression de la maladie d'Alzheimer. Pas question cela dit d'éliminer purement et simplement la production de cholestérol dans le cerveau, puisque celui-ci est nécessaire à la bonne

santé du cerveau, notamment au niveau cognitif, notent les chercheurs. Le mécanisme d'intérêt serait plutôt à creuser du côté de la protéine de transport du cholestérol, apoE, dont certaines variantes sont associées à un plus grand risque de maladie d'Alzheimer.





Protéger ses cheveux du soleil

Conseils, soins et astuces naturelles

Les UV abîment les cheveux. Pour préserver leur brillance et leur vitalité tout au long des vacances, suivez ces conseils pour entretenir votre chevelure.

Le soleil dessèche la fibre capillaire, dégrade la cuticule et appauvrit la couleur du cheveu, d'où l'éclaircissement naturel des cheveux blonds, par exemple. Il est donc nécessaire de protéger ses cheveux des rayons du soleil pour qu'ils conservent leur vitalité.

Quel produit pour protéger ses cheveux du soleil ?

Deux ou trois mois avant de partir au soleil, faites une cure de compléments alimentaires capillaire anti chute



pour renforcer les défenses naturelles de vos cheveux et leur donner de l'énergie. Sur place, avant chaque bain de soleil, pensez à appliquer une huile protectrice, véritable bouclier anti-UV pour éviter le dessèchement. Renouvelez

l'application après chaque baignade. Le soir, après le shampoing, optez pour un soin réparateur et si vous sortez, sublimez vos cheveux avec une gelée protectrice. En plus, de vous faire un look de plage, elle nourrira

vos cheveux en profondeur.

Comment protéger ses cheveux naturellement ?

En vacances, pas de prise de tête ! Pour protéger ses cheveux du soleil naturellement, optez pour une huile végétale (jojoba, coco etc.) que vous appliquerez sur l'ensemble de la chevelure. Côté coiffure, misez sur une attache facile à vivre et protectrice : natte africaine, chignon etc.

Comment protéger sa couleur du soleil ?

Pour éviter que la couleur ne se ternisse, vous pouvez faire un shampoing à base de pigments naturels pour redonner de l'éclat à votre coloration. Ensuite, appliquez un masque réparateur et nourrissant que vous laisserez poser

cinq minutes les cheveux enroulés dans une serviette chaude. Si possible, espacez vos shampoings d'une journée minimum.

Faut-il couper ses cheveux avant l'été ?

Il est plutôt préférable de couper ses cheveux au retour des vacances pour éliminer les pointes abîmées si toutefois c'est le cas. Sinon, il n'y a pas de raison particulière pour le faire avant ou après l'exposition au soleil. Si vous voulez des cheveux longs, il est préférable de porter des extensions pour donner de la matière à votre chevelure car en plus, d'autant plus qu'elles conservent les produits de soin plus longtemps.

Mode

Quelles couleurs de vêtements porter quand on est rousse ?

Cheveux roux : les couleurs «valeurs sûres» à adopter les yeux fermés

Avec votre chevelure flamboyante et votre teint à tendance porcelaine - qui peut aussi parfois être plus hâlé -, sachez que beaucoup de couleurs vous conviennent.

Première option : optez pour toutes les couleurs chaudes qui sont opposées à vos cheveux. C'est à dire les nuances de vert ou de prune, en passant par du bleu et de l'ultra-violet, qui fut élu couleur de l'année 2018 par Pantone et qui continue depuis de caracolier en tête des tendances mode. Ces dernières donneront du caractère à votre visage et feront ressortir la luminosité de votre chevelure tout en apportant du «chien» à votre allure générale.

Seconde option : les couleurs automnales. Et oui, ce n'est pas nouveau, ces teintes qui ne sont pas sans rappeler votre chevelure vous mettent en valeur. On dit oui au rouge, au rouille et à toutes les déclinaisons de jaune,

d'orange, de bordeaux, de chocolat et de camel. Des couleurs à consommer sans modération.

Cheveux roux : les couleurs à éviter

Si beaucoup de couleurs vous conviennent, certaines sont à utiliser avec parcimonie ou tout simplement à rayer de la carte de votre dressing. C'est le cas du rose fluo par exemple qui va jurer sur votre roux. Autre problème : le jaune clair. Sa couleur pastel manque de pigments pour faire ressortir votre chevelure et la sublimer. Préférez-lui plutôt un jaune canari ou citron ou même un jaune moutarde qui, en plus, est très tendance cette année.

Comment bien associer les couleurs en fonction de votre type de roux ?

1. Vous avez une chevelure rousse avec des reflets clairs allant du blond au miel ? Evitez toutes les couleurs trop criardes. Optez plutôt pour des teintes claires et fraîches,

à l'instar du vert anis, du vert d'eau, du mauve, du bleu ciel et du rose bubble gum.

2. Vous avez une chevelure qui tire vers le foncé et le châtain ? Sachez que vous pouvez (presque) tout vous permettre. A vous le rouge, le kaki, le bleu, le rose fuchsia, le violet et le pourpre. Notre seul conseil : évitez les couleurs pastel qui risqueraient de ternir votre teint et d'affadir votre style tout entier. Ou alors, portez-les uniquement sur des bas : jupes, jeans ou pantalons.

3. Vous avez une chevelure rousse plutôt cuivrée ? A vous les teintes naturelles et les couleurs chaudes. Au programme : du rouge, du rouille, de l'ocre, du marron, du jaune et du rouge (par petites touches).

Ne reste plus qu'à mettre en pratique tous ces conseils couleurs avec une séance shopping assortie d'essayages !

Tendance

3 façons d'adopter le make-up bordeaux



Couleur incontournable de la rentrée 2021, elle est du plus belle effet en touche sur les ongles, les lèvres ou les paupières. Suivez le guide.

1/ Le bordeaux pour une bouche intense

Magnifique sur une peau claire, cette nuance foncée peut cependant faire paraître la bouche plus fine. Pour contrer cet effet, appliquez un crayon du même ton juste au dessus de l'ourlet des lèvres avant de déposer le rouge du centre vers les contours.

2/ Le bordeaux pour une manucure chic

Comme toutes les nuances

sombres, ce vernis ne pardonne pas les petites bavures. Après avoir déposé une base puis deux couches de couleur, corrigez les contours à l'aide d'un stylo dissolvant puis déposez une couche de top coat. À porter sur ongles courts, de préférence.

3/ Le bordeaux pour un regard souligné

Ce ton prune est idéal pour sublimer une peau noire et des yeux verts ou noisette. Déposé dans le creux de la paupière, il sophistique un smoky eyes et intensifie le regard. À réaliser avec une ombre à paupières poudre et un pinceau estompeur souple.



Célébration à Djanet de la fête de la Sebeiba

Sara Boueche

La fête de la Sebeiba remonte à des millénaires et se célèbre le jour de l'Achoura, date du calendrier musulman, reculant ainsi de 10 jours chaque année. Pour 2021, le 18 août.

Cette fête unique, a lieu chaque année au même endroit, dans l'oued de Djanet et rassemble foule de Touaregs venus d'ailleurs ainsi que des touristes.

Son origine trouve plusieurs versions, certains disent que ces rites datent d'avant les Touaregs.

Cette fête simule un combat entre deux tribus et met en concurrence deux quartiers actuels de Djanet: El Mihane et Zelouaz. Les femmes, portant des vêtements traditionnels et



indigo, et parées de leurs plus beaux bijoux, chantent sur le son de la guenga (tambour) pour encourager les hommes.



Ces derniers «affrontent» leurs adversaires en dansant et brandissant d'une main une épée et de l'autre un foulard, en signe de paix! Le tout forme un spectacle haut en couleur et de toute beauté.

A l'issue de ce spectacle en deux parties, deux heures le

matin et deux heures l'après-midi, chacun ira de son commentaire pour juger quel quartier aura gagné d'après lui. Comprenez lequel a le plus fait sensation par la danse de ses hommes, la musique de ses femmes et la beauté de leurs silhouettes respectives.

La championne du monde de calcul mental est algérienne

ELLE ARRACHE LE TITRE DEVANT 1 000 CONCURRENTS DU MONDE ENTIER

Rehahla Soujoud Ritej, une élève de 11 ans de Sétif, est désormais la championne du monde en calcul mental après avoir réussi avec brio toutes les épreuves de l'édition de l'année 2021 de la compétition internationale d'arithmétique et de calcul mental qui s'est déroulée dernièrement en ligne depuis Taïwan. La jeune Rehahla a, en effet, remporté avant-hier la compétition face à 1 000 concurrents issus de trente pays. Il est à rappeler que l'élève, qui a fait ses premiers pas à l'école de Soroban "Super-Génie" de Sétif, a déjà occupé la première place lors d'une compétition internationale qui s'est déroulée en Turquie en



2019. Selon la directrice de l'école, Mme Fatima Soualili, "pour Soujoud, les calculs sont une grande passion qui a été affinée par sa mère à la maison". Il est à noter aussi que deux autres Algériennes

de Relizane ont figuré dans le Top-10 des lauréats de la compétition. Il s'agit des sœurs Adala Anfal et Adala Malek, âgées respectivement de 15 et 12 ans.

Biographie Express

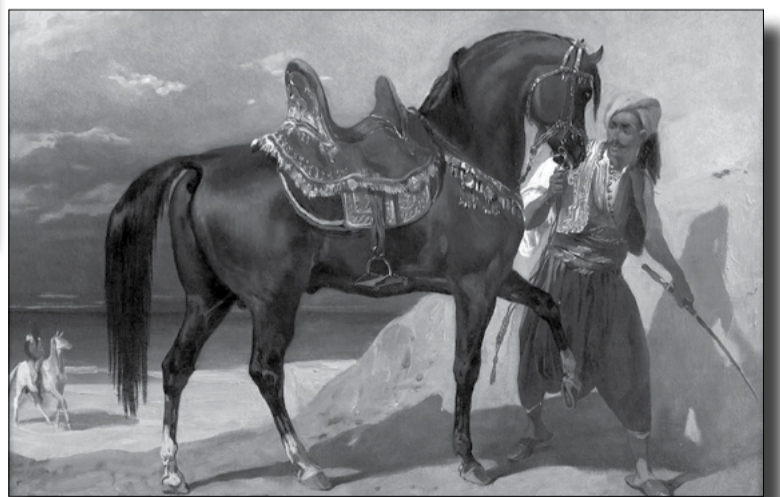
Sara Boueche

Alfred Coupercher (1834-1867) - peintre de l'orientalisme romantique

Peintre à la mode, dont les toiles sont appréciées par le souverain, Alfred Coupercher, élève de Horace Vernet, connaît un succès précoce auprès d'un public d'initiés pour une oeuvre teintée de romantisme orientaliste.

Le genre se développe encore avec les voyages effectués par les peintres eux-mêmes, à la découverte des pays occupés, telle l'Algérie, en 1832,

L'orientalisme devient romantique, les déplacements se multiplient, les scènes de bataille sont de plus en plus représentées, notamment avec Horace Vernet dans les années 1840. Lumière chaude et crue, croquis pris sur le vif, heurts des couleurs, sont les signes distinctifs de l'orientalisme.



«Le Bain » d'Anissa Daoud au programme du Festival Cinémas d'Afrique-Lausanne

« Le Bain », court-métrage de la réalisatrice tunisienne Anissa Daoud figure au programme de la 15e édition du Festival Cinémas d'Afrique-Lausanne. L'événement aura

lieu du 18 au 22 août 2021 dans la ville de Lausanne en Suisse.

Intitulé « Le Bain », cette fiction (15') est une coproduction tuniso française

(2020). Avec au casting Mohamed Dahech, Sami Khelifi, Adnen Ben Youssef.

Imed, un jeune père, se retrouve pour quelques jours et pour la première fois seul

avec son fils de 5 ans. Car sa femme part en déplacement professionnel. Il va devoir affronter ses peurs les plus profondes.

D'ailleurs, plus de 50 films en

provenance de 22 pays sont au line-up du festival cinémas d'Afrique-Lausanne 2021.

L'événement sera organisé en salle et en open air.



Kenya

L'impact de la pandémie sur l'industrie cinématographique

Avec les personnalités locales que sont Lupita Nyong'o et Eddie Gathegi et qui ont déjà atteint des sommets à Hollywood, l'industrie cinématographique kenyane, qui engrange des millions de dollars en termes de revenus, est un moteur dans la région. Comme dans d'autres pays, le secteur a subi un revers majeur en raison de la crise de la Covid-19, les fermetures de salles et les restrictions concernant les rassemblements publics. Autant de mesures mises en place par le gouvernement pour tenter d'enrayer la propagation du virus. «J'ai donc tourné deux films, Isiiri qui est un film luhya et Tipo qui est un film lu, mais avec la pandémie, tout s'est arrêté», explique la réalisatrice Joyce Indiegu. La crise sanitaire a eu de profondes répercussions sur le travail des réalisateurs et les

acteurs. «Le couvre-feu nous a empêchés de réaliser ce que nous voulions, les projets ne pouvaient pas se dérouler comme prévu», raconte Felix Kamau, directeur de la photographie. «Je ne vais pas mentir, c'était une période très difficile pour moi, mais dès que le pays a rouvert, j'ai eu quelques opportunités, même si elles sont restées très minces», ajoute la comédienne Tana Muse. «Pour les gens du théâtre, les revenus étaient nuls. Je me souviens que certains se préparaient à faire un spectacle et le vendredi, on leur disait : «Plus de réunions publiques», dit l'ancien comédien et producteur de théâtre, Samson Psenjen. «Le nombre d'auditions a lui aussi chuté», conclut le comédien Brian Furaha. Des efforts ont été faits pour aider les acteurs de l'industrie



pendant le confinement, mais les premiers concernés estiment que cela n'a pas été suffisant pour les aider à se maintenir à flots. «La Kenya Film Commission a voulu à nouveau soutenir les réalisateurs en créant un fonds spécial, mais l'investissement n'a pas atteint tous les acteurs du secteur de la création», constate la réalisatrice Joyce

Indiegu. Bien que les plateformes de vidéo à la demande offrent des moyens alternatifs de distribution de films, les créateurs de contenu kenyans hésitent encore à se positionner sur les sites de streaming pour gagner davantage. «Aller vers les sites de streaming n'est pas non plus

toujours favorable. Certains vous proposent du 60 %-40 % et sur les 40 %, nous sommes encore taxés», dit Joyce Indiegu. Le gouvernement n'ayant pas encore levé les restrictions sur les rassemblements publics, la pérennité de l'industrie cinématographique kenyane dépendra du degré d'innovation de ses acteurs.

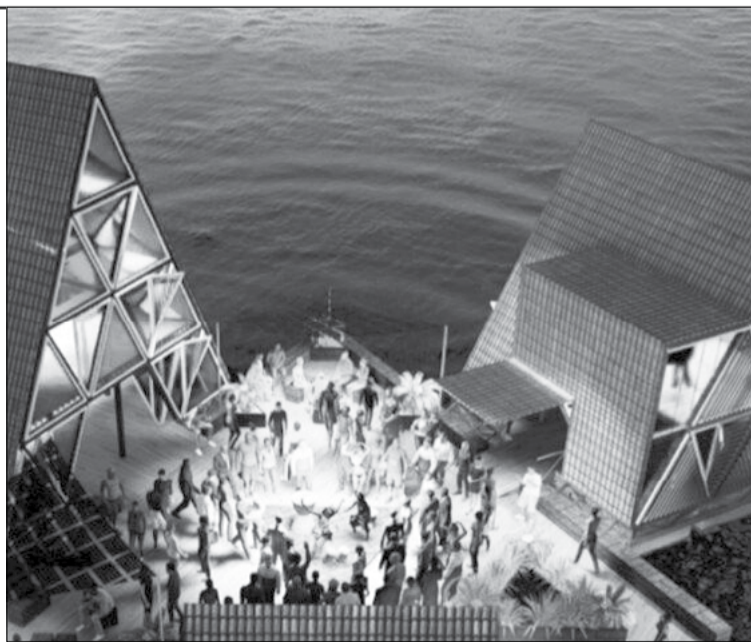
Cap-Vert :

Un hub musical flottant pour promouvoir l'art africain est mort

C'est le nouveau lieu à la mode qui fait parler toute l'île du Cap-Vert. Un centre musical flottant composé de 3 pavillons en bois séparés, mais reliés entre eux : un studio d'enregistrement, un bar et un espace de spectacle pour mettre en valeur la danse, l'art et la musique africaine.

L'idée vient de l'homme d'affaires malien Samba Bathily.

« Ce Floating Hub pour nous est un espace, une plateforme, pour tous les créateurs africains et du monde entier pour qu'ils se retrouvent, qu'ils créent et qu'ils puissent s'épanouir. Que ce soit dans la mode, dans la musique, dans la cuisine dans n'importe quel art en général »,



explique-t-il. La Diva aux pieds nus, Cesaria Evora, est celle qui a rendu la baie de Mindelo célèbre il y a quelques années. C'est donc

naturellement que le lieu a été choisi pour abriter ce centre musical flottant, un peu comme un hommage à la chanteuse capverdienne. Véritable

bijou architectural, ce projet est l'œuvre de l'architecte et designer nigérian Kunlé Adeyemi.

« La relation et l'intérêt de Samba et en particulier son dynamisme et sa capacité à rassembler d'autres écosystèmes, d'autres ressources pour créer cet écosystème nous permettent de vraiment réfléchir à sa structure qui reflète la culture africaine » explique-t-il.

Et le nom du lieu, Mansa Music hub, fait référence à l'empereur du Mali, Mansa Musa, l'homme le plus riche de tous les temps, qui a vécu dans les années 1300. Une histoire qui inspire le créateur de mode Alphadi, dont le défilé a eu lieu dans le centre flottant.

« Mansa Musa était malien et le premier milliardaire de ce monde – un Africain, un Malien. C'est [cette collection] une manière pour montrer le monde que l'Afrique est riche, que l'Afrique est capable, l'Afrique a une chose incroyable – sa beauté et sa manière d'être. Il suffit que les Africains s'aiment et se donnent la main », explique le designer.

Ce projet est bien parti pour promouvoir la musique, la danse, l'art et d'autres industries créatives d'Afrique et de la diaspora.

Enfant, Hugh Jackman rêvait d'exercer un métier insolite



Les choses auraient pu être très différentes pour Hugh Jackman s'il avait suivi son rêve d'enfant. L'acteur avait « neuf ou dix ans » le jour où il a pris l'avion pour la première fois. C'était un vol entre son Australie natale et la Nouvelle-Zélande, et il s'en souvient encore comme si c'était hier. « On était assis à l'arrière (de l'avion) et, bien sûr, j'étais côté couloir parce que mon frère avait dit, "Je prends

le hublot !". C'était un vol de trois ou quatre heures, et soudain, j'ai vu un chariot arriver avec une odeur de nourriture. Je me suis dit, "De la nourriture ? Ça sent bon, qu'est-ce que c'est ?" Et on m'a répondu, "On va déjeuner". Et j'ai dit, "Comment ça on va déjeuner ?" Et on m'a dit, "Ils te servent le déjeuner !" Alors j'ai dit, "Dans l'avion ? ! Ils nous servent le déjeuner ?" Et j'ai vu le chariot arriver avec la

nourriture et je me suis dit, "Il doit y avoir un chef qui prépare la nourriture ici"», s'est souvenue la star de *The Greatest Showman* dans une vidéo publiée sur ses réseaux. Du coup, Hugh Jackman était persuadé qu'il pourrait devenir « chef dans les avions » sans se douter une seconde que la nourriture servie à bord était cuisinée au sol.

La triste vérité

« Je pensais vraiment qu'il y avait un chef. L'idée que tout était préparé au micro-ondes ne m'avait pas traversé l'esprit ! », a continué Hugh Jackman.

Malgré cette déception enfantine, Hugh Jackman a su trouver sa voie. Mais avant de prendre le chemin des studios de tournage et d'enfiler les griffes de *Wolverine*, il a d'abord été professeur de sport pendant quelques années.

Info Star...



Lil Wayne n'a jamais oublié « Oncle Bob », l'ex-officier de police de La Nouvelle-Orléans qui lui a sauvé la vie lorsqu'il a tenté de mettre fin à ses jours à l'âge de 12 ans. Si Robert Hoobler a un jour besoin de lui, le rappeur sera là pour l'aider peu importe ce dont il a besoin.

Il y a peu, l'artiste s'est confié sur ce sombre épisode de sa vie lors d'un épisode de *Uncomfortable Conversation with Emmanuel Acho*, révélant s'être volontairement tiré dans la poitrine avec la ferme intention d'en finir. Robert Hoobler l'avait alors secouru, refusant de le laisser succomber à sa blessure. L'ambulance n'arrivant pas, l'officier l'avait emmené lui-même aux urgences dans son véhicule de fonction. Durant

des années, Lil Wayne avait prétendu qu'il s'était agi d'un accident.

Rendre la pareille

Interrogé par TMZ, Robert Hoobler a confirmé avoir revu Lil Wayne en 2019 lorsqu'il était de passage dans sa ville natale pour une émission de radio. C'est à cette occasion que le rappeur lui a offert un soutien financier, si jamais il en avait besoin.

Le retraité explique avoir refusé cette offre généreuse, mais il pourrait bien revenir sur le marché du travail. Il est question qu'il intègre l'équipe de l'artiste pour s'acquitter de tâches administratives. Avant de retrouver son bienfaiteur, Lil Wayne avait chanté ses louanges dans son titre de 2015 *London Roads*, persuadé alors qu'Oncle Bob n'était plus de ce monde.

Ed Sheeran prépare une collaboration pour le moins inattendue avec Cradle of Filth



Ce qu'il y a de bien lorsqu'on est un artiste de la stature d'Ed Sheeran, c'est qu'on peut à peu près tout se permettre avec l'assurance de ne jamais se planter. Après quasiment deux ans d'absence, le chanteur qui est revenu sur les chapeaux de roues avec *Bad Habits* planche désormais sur un projet des plus curieux : une collaboration avec Cradle

of Filth !

Ce nom ne vous dit peut-être rien, mais le groupe britannique fondé en 1991 occupe une place de choix dans le paysage de la musique metal, et plus particulièrement dans le registre du black metal.

Un peu sombre et bruyant pour copiner avec ce bon vieux Ed Sheeran nous di-



rez-vous. Et pourtant, l'interprète de *Perfect* est un fan absolu !

Plus proches qu'on ne le croit

« J'ai échangé des e-mails avec lui. Il m'a même contacté. J'ai été invité chez lui. Il a dit qu'il pouvait descendre chez moi, mais je lui ai fait remarquer que je ne possède pas mon propre bar ou village, et

que ce serait mieux si j'y allais. Il a dit qu'il ferait n'importe quoi. Littéralement. Il a dit qu'il était un grand fan. Il a l'air d'être un gars vraiment très sympa en fait » a confié Dani Filth, le leader du groupe, à *Kerrang! Radio*.

Reste à savoir à quoi pourrait ressembler une collaboration entre Ed Sheeran et Cradle of Filth. De

son côté, Dani Filth n'est encore sûr de rien, hormis peut-être de la réaction de ses fans.

« Je pense qu'une collaboration avec Ed Sheeran serait très amusante. Je pense que ce serait génial si on le faisait pour une œuvre de charité parce qu'au moins cela apporterait un peu de crédibilité. Parce qu'évidemment, pour son public, ils vont se dire, "Oh mon Dieu, il est avec ce type bizarre et comique", et pour mon public, ce serait du genre, "Oh ! mon Dieu, c'est un peu bizarre, non ?" Mais je pense que ce genre de chose, de nos jours, fonctionne », a-t-il ajouté.

CONCOURS MILITAIRE «AMI FIDÈLE 2021»: Le coup d'envoi donné à Alger

Le général de Corps d'Armée, Saïd Chanegriha, chef d'Etat-major de l'Armée nationale populaire (ANP), a donné le coup d'envoi du Concours militaire international cynotechnique «Ami Fidèle 2021», dimanche au Centre de regroupement et de préparation des équipes sportives militaires «Chahid Messaoud Boudjriou» à Ben Aknoun (Alger).

La cérémonie d'ouverture a été rehaussée par la présence du Premier ministre, ministre des Finances, Aïmene Benabderrahmane, des membres du Gouvernement, des représentants de corps diplomatiques accrédités en Algérie ainsi que d'officiers généraux du ministre de la Défense nationale et de l'Etat-Major de l'Armée nationale populaire.

Dans son allocution à l'ouverture de la compétition, le général de Corps d'armée a salué les athlètes des pays participants, en leur souhaitant ainsi qu'aux délégations qui les accompagnent un excellent séjour en Algérie,



tout en présentant ses sincères remerciements au commandement militaire russe qui a offert à l'Armée Nationale populaire et à l'Algérie l'opportunité d'organiser cette compétition sportive militaire internationale.

«A l'occasion de l'ouverture de la compétition militaire internationale cynotechnique «Ami Fidèle» pour l'année 2021, abritée pour la première fois par l'Algérie dans le cadre des Jeux militaires internationaux, organisés chaque année par la Fédération de Russie, il m'est agréable de souhaiter la bienvenue aux athlètes des pays participants. Je saisis cette occasion pour présenter mes

sincères remerciements au commandement militaire russe qui a offert à l'Armée Nationale populaire et à l'Algérie l'opportunité d'organiser cette compétition sportive militaire internationale qui verra la participation d'un nombre important d'athlètes des deux sexes.», a dit le général de Corps d'Armée dans son allocution.

Cette compétition qui durera jusqu'au 1er septembre, verra la participation de quatre sélections militaires à l'instar de la Fédération de Russie, la Biélorussie, l'Ouzbékistan, le Vietnam, ainsi que l'équipe nationale militaire algérienne qui vont concourir dans quatre disciplines: le biathlon (course

et tirs avec fusil), l'exercice de tir avec le pistolet mitrailleur kalachnikov, la course de haies et un exercice de protection et de sécurité.

Le général de Corps d'Armée a affirmé à cette occasion que le sport est la seule langue commune entre les peuples, dans leurs différentes origines et langues, et que l'Armée Nationale populaire considère les compétitions sportives comme une école qui permet au militaire de comprendre la valeur et l'effort et de la détermination à réussir et à remporter la victoire.

«Le sport, comme vous le savez tous, constitue l'un des plus importants moyens à même de renforcer les relations entre les peuples et ce, grâce à la concurrence loyale et au fair-play qui le caractérise. A l'instar des armées des pays amis, ici présentes avec nous aujourd'hui, nous considérons au sein de l'Armée nationale populaire que le sport, dans son conception globale, est une partie intégrante de la préparation au combat des personnels, voire même de notre appareil de formation.»,

a-t-il ajouté.

A la fin de son discours, le général de Corps d'Armée a exprimé ses vœux de réussite à l'ensemble des participants, en leur souhaitant de décrocher le maximum de médailles et obtenir des résultats honorifiques à la hauteur des attentes des Forces armées des pays respectifs.

La cérémonie d'ouverture a débuté par un défilé présenté par les équipes sportives militaires participantes avec leurs emblèmes, suivi de diverses exhibitions des troupes de la Garde républicaine, avant d'assister aux différentes démonstrations des équipes cynotechniques relevant de la Gendarmerie nationale.

La candidature de l'Algérie avait été annoncée en novembre 2020 en marge de la conférence bilan de l'édition de la même année. C'est la première fois qu'un pays africain accueille cette épreuve qui se déroule généralement en Russie, Chine, Kazakhstan, Biélorussie et Uzbekistan.

MDN:

Des négociations pour l'acquisition de 4 avions bombardiers d'eau

Les services concernés du ministère de la Défense nationale ont entamé des négociations avec un constructeur russe de renommée mondiale pour l'acquisition de quatre (04) avions amphibies bombardiers d'eau multi-mission neufs (BE-200) pouvant intervenir contre les incendies de forêts dans des conditions météorologiques «extrêmes et complexes», indique mardi un communiqué du ministère de la Défense nationale.

«Suite aux incendies ayant touché plusieurs régions du pays, et en exécution des instructions de Monsieur le président de la République, chef suprême des Forces



armées, ministre de la Défense nationale, de charger le ministère de la Défense nationale pour superviser l'opération d'acquisition d'avions spécialisés dans la lutte contre les incendies de forêt, le ministère de la Défense

nationale a, aussitôt, lancé les consultations nécessaires auprès des constructeurs de renommée mondiale, capables de concrétiser cette demande», précise la même source.

«Le choix s'est porté sur

un constructeur russe de renommée mondiale. A cet effet, les services concernés du ministère de la Défense nationale ont entamé les négociations avec ledit constructeur pour l'acquisition de quatre (04) avions amphibies

bombardiers d'eau multi-mission neufs, de fabrication russe type BERIEV-200 (BE-200), bimoteurs, ayant une capacité de 13.000 litres et pouvant intervenir contre les incendies de forêts dans des conditions météorologiques extrêmes et complexes», ajoute le communiqué.

«Ces bombardiers d'eau (BE-200) réputés à l'échelle internationale, ont fait leur preuve lors de leur emploi contre les incendies de forêts qui ont touché plusieurs pays du monde et vont fortement soutenir les efforts de l'Etat dans la lutte contre les incendies avec l'efficacité et la rapidité requises», souligne le ministère de la Défense nationale.