

**Conseil des ministres :
Des mesures pour la préservation
de la dignité et du pouvoir
d'achat des citoyens**



P.02

SEYBOUSE

Quotidien indépendant d'informations générales **times**

N°3499 Mardi 18 Avril 2023 - Prix: 20 DA - www.seybouseimes.dz

**Nous informons nos
fidèles lecteurs et
lectrices de l'ouverture
d'un site web.**

**Veillez le consulter au :
www.seybouseimes.dz**

**Le président de la République
décide d'augmenter l'allocation
de solidarité et de poursuivre
la stratégie d'amélioration du
niveau de vie des citoyens**

P.03



**DESSALEMENT DE
L'EAU DE MER**



**Le président de la
République insiste sur la
généralisation des stations
le long du littoral algérien**

P.05

ANNABA



**Youm El ilm et soirée religieuse :
Les jeunes récitants du
Coran et Mouadane du
Coran honorés**

P.06



**L'équipe "SevenG" en
Chine pour une formation
dans le domaine de la
technologie**

P.24

Le président de la République reçoit le ministre syrien des Affaires étrangères et des Expatriés

Le président de la République, M. Abdelmadjid Tebboune a reçu dimanche à Alger le ministre des Affaires étrangères et des Expatriés de la République arabe syrienne, M. Fayçal Al-Meqdad, porteur d'un message du président syrien, Bachar Al-Assad. L'audience s'est déroulée en présence du ministre des Affaires étrangères et de la Communauté nationale à l'étranger, Ahmed Attaf et du directeur de cabinet à la Présidence de la République, M. Mohamed Ennadir Larbaoui.



Le MAE syrien salue la position ferme de l'Algérie à l'égard de la crise dans son pays depuis ses débuts



Le ministre des Affaires étrangères et des Expatriés de la République arabe syrienne, M. Fayçal Al-Meqdad, a salué la position ferme de l'Algérie à l'égard de la crise que traverse son pays depuis ses débuts à ce jour, soulignant l'importance de l'action arabe commune en tant que seule et unique voie à même de préserver la dignité et les droits de la Nation arabe et de lui permettre de relever des défis communs.

Dans une interview accordée à la chaîne "AL24news", M. Al-Meqdad a affirmé que sa rencontre avec le président de la République, M. Abdelmadjid Tebboune était "amicale et conviviale et a reflété la profondeur des relations unissant les deux pays frères". Il a souligné que le message du président syrien, Bachar Al-Assad qu'il a transmis à son homologue algérien était "un message d'amitié et d'estime, à travers lequel le Président Al-

Assad a exprimé sa grande considération au Président Abdelmadjid Tebboune, ainsi qu'au peuple algérien pour tout ce que ce brave peuple a apporté à la Syrie depuis les débuts de la crise en 2011 à ce jour". Il a précisé, dans ce sens, que la position de l'Algérie à l'égard de la crise qui prévaut dans son pays "était claire et ferme depuis les débuts de celle-ci". Le message du Président Al-Assad portait un "éclairage sur les derniers

développements de la situation en Syrie et dans la région, et sur les démarches politiques en cours à différents niveaux, aussi bien avec les voisins de l'Etat syrien que dans le cadre du processus d'Astana ou des relations russo-syriennes, et aussi les visites effectuées en Syrie par plusieurs responsables arabes durant les quelques jours passés et celles effectuées également par des responsables syriens dans des Etats arabes".

CONSEIL DES MINISTRES:

Des mesures pour la préservation de la dignité et du pouvoir d'achat des citoyens

Le Président de la République, M. Abdelmadjid Tebboune, a démontré que le serment prêté après son élection à la magistrature suprême et réitéré lors de son discours d'investiture, de rétablir et de préserver la dignité du citoyen, est en fait une guerre ouverte. En effet, la décision prise par le Président Tebboune lors du Conseil des ministres, le dimanche 16 avril 2023, relative à l'augmentation de l'allocation de solidarité à 12.000 DA pour ceux qui perçoivent 10.000 DA et à 7.000 DA pour ceux qui perçoivent actuellement 3.000 DA et qui devrait toucher près d'un million de bénéficiaires, se veut une autre confirmation que la sauvegarde de la dignité du citoyen est érigée en programme à part entière, un programme pour lequel il œuvre sans relâche en concrétisation des engagements pris devant le peuple algérien et en préservation du message des valeureux Chouhada. Le Président de la République insiste dans tous ses discours que la guerre pour le rétablissement de la dignité du citoyen, déclenchée à son arrivée à la tête du pays, ne cessera pas avant l'éradication, avec fermeté et détermination et la contribution

des hommes dévoués, de toutes les formes de misère et les aspects nuisibles au pays, un point d'ailleurs sur lequel il a insisté dans son allocution à l'ouverture de l'année judiciaire 2022/2023. La préservation de la dignité et du pouvoir d'achat des citoyens, toutes catégories confondues, est placée par le Président de la République au dessus de toute autre considération, tel que souligné dans son message à l'occasion de la Journée mondiale du travail de 2022. La sauvegarde des emplois et la protection sociale ne sont également pas en reste, des volets pour lesquels l'on mobilise les ressources financières nécessaires, notamment au profit de la classe moyenne, des personnes au revenu limité, et des catégories démunies, et c'est là une réalité indéniable. La guerre pour le rétablissement de la dignité du citoyen se poursuit depuis l'arrivée au pouvoir du Président de la République, M. Abdelmadjid Tebboune. Une guerre qu'il mène toujours pour réunir les conditions permettant aux travailleurs, en particulier, et à leur enfants de vivre dans la quiétude et la dignité, en œuvrant au renforcement de la place de cette catégorie qui mérite



une attention particulière, tel que souligné par le Président Tebboune dans son message aux travailleurs algériens à l'occasion de leur fête internationale en 2021. La guerre de la dignité menée par le Président de la République pour débarrasser les citoyennes et les citoyens de toutes les aspects négatifs, a commencé avec la confiance placée en sa personne par le peuple lors d'une élection régulière et transparente. Il honora son engagement en supprimant l'impôt sur le revenu pour les salaires égaux ou inférieurs à 30.000 Da.

Une mesure qui a profité à près de 2 millions de travailleurs. Cette guerre se poursuivra avec l'augmentation du salaire minimum garanti, porté à 20.000 Da, l'institution d'une allocation chômage dont le montant est passé de 13.000 à 15.000 Da, net d'impôts, en sus de la prise en charge par l'Etat de la couverture sanitaire des chômeurs durant la période de bénéfice. La guerre pour la préservation de la dignité du citoyen continua à travers les modifications décidées par le Président de la République dans la grille des salaires des fonctionnaires, entrées en vigueur à compter de mars 2022. Cette revalorisation salariale interviendra sur deux ans (2023-2024) pour atteindre annuellement un seuil oscillant entre 4500 DA et 8500 DA en fonction des grades. L'augmentation des salaires en trois ans (2022, 2023, et 2024) sera ainsi de 47%. Des décisions dans le même sens se sont succédées, à l'image de cette mesure historique et sans précédent dans l'histoire du pays, à savoir le lancement de la titularisation de 600.000 Algériens dans le secteur public, le délai de clôture de ce

dossier ayant été fixé au mois de décembre de l'année en cours. Les retraités ont également bénéficié de ces mesures. Le Président Tebboune a décidé de l'augmentation du seuil minimum de la pension de retraite à 15.000 DA pour ceux qui percevaient une pension inférieure à 10.000 DA et à 20.000 DA pour ceux qui percevaient une pension de 15.000 DA afin de l'harmoniser avec le seuil minimum des salaires qui a, lui aussi, augmenté de 18.000 DA à 20.000 DA depuis 2021. Le Conseil des ministres du 16 avril 2023 a approuvé la modification de la loi relative à la retraite pour l'adapter aux augmentations exceptionnelles des allocations et pensions, honorant ainsi l'engagement du président de la République à améliorer le niveau de vie de cette catégorie qui a beaucoup donné à l'Algérie au cours des années de service. La dignité du citoyen, un dossier sous la supervision directe du Chef de l'Etat, est donc une guerre ouverte. Une guerre avec l'objectif de rendre l'Algérien fier de son pays qui n'acceptera jamais de plier l'échine, et continuera à avancer la tête haute parmi les nations.

SEYBOUSE

Quotidien indépendant d'informations générales times

Édité par la S.A.R.L. MEDIACOM PRESSE
Siège social : Commune El Bouni ZHUN
Promotion Immobilière Yahia Abdelaziz,
rez-de-chaussée
Annexe : 46 Emir Abdelkader - Annaba

Directeur general :
Bicha salim
Directeur de la publication :
Noureddine Boukraa
Directrice de la rédaction :
Bicha Bariza Nesrine
Tél/Fax : 038 45 58 35
Tél/Fax : 038 45 58 36
Tél/Fax : 038 45 58 37
Email: redactionseybouse@gmail.com

P.A.O SEYBOUSE Times
Site web: www.seybouseimes.dz
Email: redaction@seybouseimes.dz
contact@seybouseimes.dz
Facebook : SEYBOUSE TIMES
Impression : SIE Constantine
Diffusion : EURL K.D.P.A cité Benzekri
Bât F N ° : 424 Constantine

Pour votre publicité,
s'adresser à l'entreprise
nationale de communi-
cation d'édition et de
publicité, ANEP. SPA,
1 AVENUE PASTEUR
ALGER
TEL : 021/71 16 64
021/73 71 28
FAX : 021/73 95 59
021/73 99 19

Les manuscrits, photo-
graphies ou tout autre
document et illustra-
tion adressés ou remis
à la rédaction ne
seront pas rendus et ne
feront l'objet d'aucune
réclamation.
Reproduction interdite
de tous articles sauf
accord de la rédaction

Le président de la République décide d'augmenter l'allocation de solidarité et de poursuivre la stratégie d'amélioration du niveau de vie des citoyens

Le président de la République, M. Abdelmadjid Tebboune, a décidé lors de la réunion du Conseil des ministres qu'il a présidée dimanche, de porter l'allocation de solidarité à 12.000 DA pour ceux qui perçoivent 10.000 DA et à 7.000 DA pour ceux qui perçoivent 3.000 DA, réitérant son engagement à poursuivre la stratégie d'amélioration du niveau de vie des citoyens, dont les retraités.

Le président de la République "a décidé, dans un premier temps, de porter l'allocation de solidarité à 12.000 DA pour ceux qui perçoivent 10.000 DA et à 7.000 DA pour ceux qui perçoivent actuellement 3.000 DA", a précisé un communiqué du Conseil des ministres, soulignant que "cette revalorisation touchera près d'un million de bénéficiaires".

Le Conseil des ministres "a approuvé la modification de la loi relative à la retraite pour

l'adapter aux augmentations exceptionnelles des allocations et pensions, décidées par le président de la République en janvier 2023, réitérant son engagement à poursuivre la stratégie d'amélioration du niveau de vie des citoyens, dont les retraités, une catégorie qui a beaucoup donné à l'Algérie au cours des années de service et qui mérite gratitude et valorisation", a ajouté la même source.



L'augmentation de l'allocation de solidarité traduit la ferme conviction de poursuivre la politique sociale de l'Etat



La décision du président de la République, M. Abdelmadjid Tebboune, d'augmenter l'allocation de solidarité, traduit sur le terrain sa ferme conviction de poursuivre la politique sociale de l'Etat en vue d'améliorer le cadre de vie du citoyen et consolider davantage le socle de l'Algérie nouvelle.

Lors de la réunion du Conseil des ministres qu'il a présidée dimanche, le président de la République "a décidé, dans un premier temps, de porter l'allocation de solidarité à 12.000 DA pour ceux qui perçoivent 10.000 DA et à 7.000 DA pour ceux qui perçoivent actuellement 3.000 DA", a indiqué un communiqué du Conseil des ministres, relevant que "cette revalorisation touchera près d'un million de bénéficiaires".

Il est à noter que le Conseil des ministres a également approuvé la modification de la loi relative

à la retraite pour l'adapter aux augmentations exceptionnelles des allocations et pensions, décidées par le président de la République en janvier 2023, "réitérant son engagement à poursuivre la stratégie d'amélioration du niveau de vie des citoyens, dont les retraités, une catégorie qui a beaucoup donné à l'Algérie au cours des années de service et qui mérite gratitude et valorisation".

A cet égard, les dernières mesures prises en faveur des travailleurs et des catégories sociales défavorisées sont de nature à renforcer ces acquis.

Il s'agit de la revalorisation des salaires et des pensions de retraite, l'institution d'une allocation chômage, auxquelles s'ajoutent d'autres mesures visant à stabiliser les prix de produits de large consommation. C'est ainsi que le président de la République avait déjà ordonné,

lors d'une réunion du Conseil des ministres de février dernier, d'aligner la grille des salaires d'abord sur le pouvoir d'achat, puis sur le soutien continu destiné aux catégories socialement vulnérables, en tenant compte de la valeur du travail et du développement de la production en tant que principales références pour la revalorisation des salaires. Le Président Tebboune avait, en outre ordonné de revoir à la hausse l'allocation chômage qui est passée de 13.000 DA à 15.000 DA, l'Etat devant assumer les charges de la couverture sanitaire des chômeurs pour les bénéficiaires de cette allocation. Ces mesures ont porté aussi sur l'augmentation du seuil minimum de la pension de retraite à 15.000 DA pour ceux qui percevaient une pension inférieure à 10.000 DA et à 20.000 DA pour ceux qui percevaient une pension de 15.000 DA afin de l'harmoniser

avec le seuil minimum des salaires qui a, lui aussi, augmenté de 18.000 DA à 20.000 DA depuis 2021.

Dans le même sillage, le président Tebboune avait ordonné en janvier dernier de poursuivre la valorisation des salaires qui seront ainsi augmentés, au cours de 2023-2024, entre 4.500 DA/an et 8.500 DA/an selon les catégories, soit des augmentations au cours des années 2022, 2023 et 2024 atteignant 47%.

Dans ce sens, il avait affirmé, lors de sa dernière entrevue périodique avec des représentants de la presse nationale en février dernier, que la décision de porter le taux d'augmentation des salaires à 47% à l'horizon 2024, et l'augmentation des pensions de retraites ainsi que la réduction des impôts sur le revenu, étaient des "décisions inédites et exceptionnelles" visant principalement l'amélioration du

pouvoir d'achat du citoyen.

Le Président Tebboune avait tenu à rappeler qu'aucune augmentation de salaire n'a été enregistrée en Algérie depuis près de 10 ou 15 ans, soulignant que l'augmentation progressive des salaires actuellement se répercutera indubitablement sur le niveau de vie du citoyen, en attendant une augmentation définitive au cours de l'année prochaine.

En somme, ces mesures et décisions traduisent la détermination de l'Etat à mener une véritable bataille pour protéger le pouvoir d'achat du citoyen en luttant contre toutes les formes de spéculation et de corruption, pour reprendre les propos du président de la République.

Autant de mesures qui favorisent la stabilité du front social, le resserrement des rangs et la consolidation du front interne.

Communiqué du Conseil des ministres



Le Président de la République, Chef suprême des Forces armées, ministre de la Défense nationale, M. Abdelmadjid Tebboune, a présidé, dimanche, une réunion du Conseil des ministres consacrée à la révision des pensions de retraite et à des exposés concernant plusieurs secteurs, indique un communiqué de la Présidence de la République, dont voici la traduction APS :

“Monsieur Abdelmadjid Tebboune, président de la République, Chef suprême des Forces armées, ministre de la Défense nationale, a présidé, ce jour, une réunion du Conseil des ministres consacrée à la révision des pensions de retraite, à des exposés conjoints entre des secteurs ministériels sur la police de l’urbanisme, le dessalement de l’eau de mer et la réalisation de la cité médiatique, ainsi qu’à deux exposés relatifs au sport dans les écoles primaires et aux préparatifs du Hadj 2023.

Après avoir ouvert la réunion et écouté la présentation, par le Premier ministre, du bilan d’activité du Gouvernement au cours des deux dernières semaines, Monsieur le Président a donné les instructions, directives et orientations suivantes :

Concernant la révision des pensions de retraite et de l’allocation de solidarité :

- Le Conseil des ministres a approuvé la modification de la loi relative à la retraite pour l’adapter aux augmentations exceptionnelles des allocations et pensions, décidées par le président de la République en janvier 2023, réitérant son engagement à poursuivre la stratégie d’amélioration du niveau de vie des citoyens, dont les retraités, une catégorie qui a beaucoup donné à l’Algérie au cours des années de service et qui mérite gratitude et valorisation.

- Le président de la République a également décidé, dans un premier temps, de porter l’allocation de solidarité à 12.000 DA pour ceux qui perçoivent 10.000 DA et à 7.000 DA pour ceux qui perçoivent actuellement 3.000 DA.

Cette revalorisation touchera près d’un million de bénéficiaires.

Concernant les préparatifs du Hadj 2023 :

- Le Conseil des ministres a approuvé la réduction du coût du Hadj à 770.000 DA au lieu des 850.000 DA représentant le coût initial de l’année dernière.

Concernant le sport scolaire :

- Monsieur le Président s’est félicité de l’élaboration d’un véritable plan pour le sport scolaire, en tant que réceptacle dédié à l’élite sportive, pour ouvrir de nouveaux horizons aux jeunes.

-Monsieur le Président a ordonné le lancement de l’opération de recrutement de 12.000 enseignants diplômés spécialisés pour encadrer le sport scolaire.

- Création d’une Direction générale des sports scolaires dans le secteur de l’Education nationale.

- Monsieur le Président a ordonné au ministre de l’Enseignement Supérieur et de la Recherche Scientifique de redorer le blason des sports universitaires, en lançant des championnats de sports collectifs interuniversitaires et entre les cités universitaires.

Concernant la police de l’urbanisme:

- Le président de la République a affirmé que la police de l’urbanisme était un impératif face au désordre que connaît le domaine de l’urbanisme et en l’absence de surveillance et de suivi, notamment en matière de détournement des terres domaniales.

- La mise en place d’une commission paritaire, en urgence, entre le secteur de l’Intérieur et celui de l’Habitat et de l’urbanisme, afin de parvenir à une mouture finale d’une loi régissant le fonctionnement et les missions de la police de l’urbanisme.

- La police de l’urbanisme aura principalement comme tâches,

dans le cadre de la loi, le contrôle rigoureux des documents, des pièces et de leur conformité, aussi bien pour les nouvelles constructions dans les quartiers des communes, que pour les extensions urbaines.

- La police de l’urbanisme doit être placée sous tutelle ministérielle, et ses membres doivent avoir la possibilité d’être assistés par la Direction générale de la Sécurité nationale (DGSN) et la Gendarmerie nationale.

Concernant un exposé sur les projets de dessalement de l’eau de mer:

- Le président de la République a mis en exergue la nécessité de généraliser les stations de dessalement de l’eau de mer tout au long du littoral algérien comme plan stratégique, d’autant que la technologie de maîtrise des stations de dessalement est devenue purement algérienne.

- Assurer la distribution continue et rationnelle de l’eau face à la fluctuation pluviométrique aux niveaux national et international.

- Monsieur le Président a ordonné de revoir les plans de gestion de la distribution d’eau de manière à assurer une distribution équitable de l’eau potable entre les quartiers et selon un calendrier raisonnable.

- Monsieur le Président a enjoint d’utiliser les dernières technologies pour réguler la consommation d’eau en vue de

préserver cette ressource vitale.

- Au terme de l’exposé, le président de la République a remercié les ministres de l’Enseignement supérieur et de la Formation professionnelle pour la formation des ingénieurs et des techniciens dans le domaine du dessalement de l’eau afin de renforcer les capacités humaines de contrôle dans nos stations.

Concernant la réalisation de la cité médiatique:

- Le Président Tebboune a affirmé que la création de la cité médiatique doit être en phase avec le développement survenu dans le domaine audiovisuel à l’échelle mondiale.

- Accorder, dans le cadre de ce grand projet médiatique, la priorité au développement de la Télévision et de la Radio nationales afin de les ériger en locomotive du renouveau du paysage audiovisuel en Algérie.

- Rattraper le retard accusé dans le secteur de la communication à tous les niveaux, au vu de la dynamique positive que connaissent plusieurs secteurs gouvernementaux.

Au terme de la réunion, le Conseil des ministres a approuvé des décrets portant nominations et fin de fonctions dans des postes supérieurs de l’Etat”.

Dessalement de l'eau de mer : Le président de la République insiste sur la généralisation des stations le long du littoral algérien

Le président de la République, M. Abdelmadjid Tebboune, a mis en exergue, lors de la réunion du Conseil des ministres qu'il a présidée dimanche, la nécessité de généraliser les stations de dessalement de l'eau de mer tout le long du littoral algérien, a indiqué un communiqué de la Présidence de la République.

“Le président de la République a ordonné la généralisation des stations de dessalement de l'eau de mer comme plan stratégique, d'autant que la technologie de maîtrise des stations de dessalement est devenue purement algérienne”, lit-on dans le communiqué.

Il a en outre souligné “la nécessité d'assurer la distribution continue

et rationnelle de l'eau face à la fluctuation pluviométrique aux niveaux national et international” et de “revoir les plans de gestion de la distribution d'eau de manière à assurer une distribution équitable de l'eau potable entre les quartiers et selon un calendrier raisonnable”.

Le chef de l'Etat a enjoint d'utiliser les dernières technologies pour



réguler la consommation d'eau en vue de préserver cette ressource vitale.

Au terme de l'exposé, le président de la République a remercié les ministres de l'Enseignement supérieur et de la Formation professionnelle pour la formation des ingénieurs et des techniciens dans le domaine du dessalement de l'eau afin de renforcer les capacités humaines de contrôle dans nos stations, ajoute la même source.

Mines : Entrée en service prochaine de plusieurs unités de transformation

Le groupe Manadjim El-Djazair (Manal) a engagé la réalisation de plusieurs unités de transformation dans le cadre de la stratégie de valorisation des produits miniers dont certaines entreront en services les prochains jours, a fait savoir lundi à Alger le président directeur général (PDG) du groupe, Mohamed Sakhr Harami. Invité du Forum de la radio nationale Chaîne 1, M. Harami a précisé que “la stratégie adoptée par le ministère de l'Energie consiste à exporter les matières minières valorisées, ainsi que la réalisation d'usines à cet effet”. “Nous avons entamé, au niveau du groupe, la réalisation de plusieurs usines de transformation, dont certaines entreront en service les prochains jours”, a-t-il poursuivi. Il a rappelé, dans ce sens, les usines de bentonite à Meghnia



(Tlemcen), de carbonate à Sig (Mascara) et à El Kheroub, outre l'unité de production de feldspath à Annaba et de dolomite (Oum El Bouaghi) un des composants du fer.

Ces usines qui sont au dernier stade de réalisation et dont certaines seront entrées en service contribueront à assurer la disponibilité des matières premières nécessaires à l'industrie dans plusieurs secteurs.

Evoquant le projet de Gara Djebilet de Tindouf, le PDG de l'Entreprise nationale de fer et de l'acier (Ferral), Ahmed

Benabbas, a rappelé à son tour, l'accord conclu jeudi passé avec le complexe sidérurgique Tosyali de Bethioua à Oran, portant sur le lancement d'une unité de production de concentré de minerai de fer dans la wilaya de Bechar.

L'accord énonce les mesures à entreprendre pour la création d'une joint-venture Ferral-Tosyali au mois de septembre, tout en garantissant les conditions afin que la société débute directement la réalisation de la première usine qui sera dans la wilaya de Béchar.

Mine de Gara Djebilet : Une joint-venture entre “Ferral” et un groupe chinois fin 2023

Dans ce cadre, M. Benabbas a fait état d'un 2e partenariat avec un groupe chinois pour la création d'une joint-venture qui sera cette fois dédiée à la réalisation d'un projet pour l'exportation vers la

Chine.

Des discussions sont également en cours avec Algerian Qtari Steem “AQS” Ballara pour fournir à cette entreprise la matière première sidérurgique.

Concernant la mine de Gara Djebilet, M. Benabbas a indiqué que de nombreux pays arabes et européens, ainsi que le Japon, la Chine et la Turquie, ont exprimé leur volonté d'établir un partenariat.

Concernant les grands projets structurants, notamment le projet stratégique intégré du phosphate, le même responsable a précisé qu'une société a été créée en partenariat entre le groupe industriel minier Manadjim El-Djazair (Manal) et le Groupe industriel Engrais et Produits Phytosanitaires (ASMIDAL) du côté algérien, et deux sociétés chinoises pour le partenaire

chinois.

Cette société œuvre actuellement à finaliser toutes les études de faisabilité et techniques pour entamer effectivement la réalisation du projet, avant de le présenter au Conseil des participations de l'Etat (CPE) pour prendre la décision finale sur l'investissement, a-t-il ajouté.

S'agissant du projet d'exploitation du Plomb Zinc de Oued Amizour, le responsable a fait état de l'achèvement de plusieurs phases et de l'étude de faisabilité, des risques et des impacts environnementaux, indiquant que le groupe entend réaliser une usine pour valoriser le Zinc afin de répondre à la demande locale et d'exporter l'excédent de production. (APS)

CPA : De nouveaux produits destinés à l'investissement dans le cadre de la finance islamique

Le Crédit populaire d'Algérie (CPA) lancera prochainement dans le cadre de la finance islamique de nouveaux produits de financement destinés aux projets d'investissement notamment le financement de l'approvisionnement de matière première pour les entreprises, a indiqué le chef de département de la finance islamique au niveau de cette banque publique, Sofiane Mazari.

Le responsable a précisé à l'APS que “la nouvelle orientation de la banque publique porte sur l'accompagnement des entreprises désirant concrétiser des projets d'investissement durant le cycle d'exploitation notamment

à travers le financement de l'approvisionnement de la matière première aux entreprises dans le cycle de production, pour contribuer à la réalisation de la relance économique”.

Evoquant les objectifs de la finance islamique, il a cité sa contribution au financement de l'économie nationale en drainant les épargnes et en les réinjectant pour financer l'activité d'investissement d'autant plus qu'il y a un cadre juridique régissant ce domaine.

Ces nouveaux produits seront ajoutés à ceux de la finance islamique lancés par le CPA fin 2022 au profit des entreprises et des professionnels pour financer les investissements fonciers

voire même le matériel, en vue “d'encourager les entreprises désirant investir et concrétiser leurs projets en leur octroyant des crédits pour acquérir ces produits via la finance islamique”, a-t-il fait savoir.

Selon le responsable, le CPA a recouvré dans le cadre de la finance islamique 23 milliards de DA de dépôts jusqu'à mars dernier, la plupart provenant des particuliers. Il a dévoilé de nouveaux produits de financement qui renforceront la gamme actuelle destinée aux particuliers à l'instar du financement pour l'aménagement de logements.

La Banque CPA dispose également d'un programme



d'extension du réseau de la finance islamique, actuellement présent dans 96 guichets à travers

le territoire national, pour la renforcer avec près de 15 guichets à l'avenir, a-t-il relevé.

YOUM EL ILM ET SOIRÉE RELIGIEUSE:

Les jeunes récitants du Coran et Mouadane du Coran honorés



Tayeb Zgaoula

C'est dans une ambiance de fête culturelle et religieuse marquée par la célébration de la journée du savoir " Youm ilam" coïncidant cette année avec le 27ème jour du mois sacré de

Ramadhan qu'une vingtaine de jeunes lauréats aux différents concours de récitants, Mouadène et Mouzjad" ont été honoré, hier soir, dimanche en soirée après la prière du Tarawih à la grande salle de l'hôtel de ville dans une

ambiance familiale religieuse bon enfant et ce en présence du P/APC, Youcef Chouchene, des membres de l'exécutif et des familles accompagnant leurs progénitures. En effet, la remise des premiers prix des récitants

des versets du Coran a été faite par le P/APC et ses élus a été le moment fort de cette soirée où des familles et invités venus ont voulu partager ces moments de joie avec leurs progénitures. Au total, ils sont de 20 jeunots

lauréats dont 10 récitants, 5 Mouzjad et 5 Mouadène. A noter que ce concours a été organisé par l'association culturelle des jeunes (Odej) de l'APC dirigée par Aduane.

SÛRETÉ DE WILAYA :

Selon le bilan du mois de mars, 1759 opérations policières réalisées



Imen.B

Les efforts conjugués des différents corps de la police relevant de la sûreté de wilaya d'Annaba ainsi que le dispositif sécuritaire institué pour lutter contre la criminalité et tout autre délit au niveau des zones urbaines ont abouti à l'interpellation de 351 individus pour détention et usage de drogue et des produits psychotropes ainsi que 91 autres en possession d'armes prohibées. S'ajoute

à ces statistiques l'arrestation de 296 personnes, objet d'un avis de recherche et ordonnance judiciaire, ainsi que 505 autres pour divers délits. Selon le même bilan une quantité importante de psychotrope a été saisie soit près de 1842 capsules psychotropes ainsi que 5299 gr de drogue saisie durant cette période. Les mis en cause, auteurs de graves délits ont été placés en détention provisoire en attendant l'instruction judiciaire de ces affaires.

Nettoyage et entretien au niveau des 3^{ème} et 4^{ème} secteurs urbains



Sara.Y

Les éléments de l'APC d'Annaba ont mené, des travaux de nettoyage au niveau des 3ème et 4ème secteurs urbains en vue de la collecte de déchets et d'embellissement de l'environnement. Lors de cette campagne d'importantes quantités de déchets solides et ordures ménagères ont été dégagées et acheminées vers le

centre d'enfouissement technique (CET) de Berkaâ-Zerka grâce à d'importants moyens humains et matériels, mobilisés pour la circonstance. Cette opération, se poursuivra d'une façon périodique et touchera d'autres circonscriptions de la ville d'Annaba, en sus des opérations courantes de nettoyage.

A quelques jours de l'Aid El Fitr Rush sur les marchés informels et les commerces



S.F

Sur plusieurs grandes artères, le décor est planté et les vendeurs, vous exposent toutes sortes de produits et d'articles. En effet, une occasion propice aux commerces occasionnels qui prospèrent de partout. Les rues et les ruelles sont déjà investies par des jeunes et des moins jeunes, spécialisés dans la vente des ustensiles de cuisine, jouets et vêtements. Curieusement la fièvre des achats est montée d'un cran. Un véritable rush est observé au niveau des magasins et sur les étals. Les femmes se bousculent pour acheter tout et n'importe quoi. Ces achats s'accompagnent par un passage obligé vers

les magasins de vêtements et accessoires de filles, pris d'assaut, eux aussi. D'autres ménages ont investi les grandes superettes et les grandes surfaces pour commencer à faire les achats de première nécessité pour les deux jours de l'Aid el fitr. Et pour expliquer la cherté des produits et articles exposés, les commerçants évoqueront toutes les excuses possibles. Dans la douceur des nuits ramdanesques, les rues commerçantes sont prises d'assaut, des centaines de personnes viennent, de partout, goûter aux senteurs propres à ce mois sacré. On se presse pour faire ses emplettes, car les enfants commencent à ressentir la fatigue de la longue randonnée.

Commerce informel à El Hadjar Comment l'intégrer dans le circuit légal



Sara.Y

Le marché informel s'amplifie d'année en année et s'accapare des espaces publics, chaussées et trottoirs y compris. En effet, tous les espaces publics sont envahis par l'installation des étals de fortunes et le stationnement des camionnettes chargées de légumes et fruits. Depuis le début du mois sacré de Ramadhan, nous constatons un retour en force du commerce informel à la commune d'El Hadjar et bien d'autres communes relevant de la wilaya d'Annaba. En ce mois sacré, et faute de rentabilité, plusieurs commerçants ont opté pour la vente des pâtisseries traditionnelle à savoir "Kalballouz", "Zlabia" etc...

Durant le ramadhan, tous les moyens sont

bons pour vendre et assurer des gains. Cette tendance d'installer des étals n'importe où et n'importe comment a été inculquée dans les mentalités sous l'étiquette de l'informel.

Les rangs des vendeurs à la sauvette ont grossi, on les voit installés de partout, rendant difficile la circulation des piétons à cause des trottoirs squattés. Les piétons ont du mal à se frayer un passage sur les trottoirs, souvent, obligés de faire des détours ou d'emprunter la chaussée au risque de se faire heurter par des véhicules. Cette anarchie a engendré beaucoup de désagréments chez les commerçants réguliers et au sein de la population, vu les tonnes de déchets laissés par les vendeurs en fin de journée.

ENERGIE :

Les résidents de "Besbessa", réclament le raccordement de leur cité au gaz naturel



Sara.Y

La concrétisation des promesses avancées par les responsables locaux concernant au raccordement de leurs foyers au gaz naturel tarde à voir le jour. C'est ce qu'affirment les plaignants de la cité "El Besbessa" de la commune d'Ain El Berda, concernant le raccordement du gaz naturel dans leurs foyer. Ces derniers ont exprimé leur forte déception, du fait qu'ils se sentent marginalisés. Les résidents dénoncent

cette situation vu l'absence de cette matière vitale et interpellent les autorités compétentes à l'effet d'intervenir. Ces derniers demeurent privés de cet élément indispensable pour les ménages. Il est anormal que des pères de familles soient obligés de parcourir des kilomètres afin de se procurer une bonbonne de gaz butane à des prix ahurissants. Les résidents de cette cité ont interpellé, à maintes reprises, les autorités concernées ainsi que leur APC, mais demeurent toujours en attente.

La commune d'El Hadjar pénalisée par le manque de transport



S.F

Les habitants d'El Hadjar, ont fait état de leur exaspération à cause de la dégradation du cadre de vie de leur commune et du laisser-aller très significatif, caractérisé par une absence de commodités indispensables à une vie décente et d'un programme de développement urbain. En effet, les habitants, qui ne disposent pas de véhicule personnels éprouvent toutes les peines du monde à se déplacer, notamment pour se rendre vers leurs lieux de travail, surtout

en cette période de Ramadhan, du fait d'un manque de moyens de transport, surtout des taxis collectifs.

La situation devient, en effet, de plus en plus critique pour des centaines d'habitants qui ne savent plus quoi faire devant le déficit en moyens de transport.

Devant cette défaillance, les habitants interpellent les autorités concernées ainsi que les responsables de la direction du transport de la wilaya d'Annaba afin de réagir.

EL BOUNI :

Plusieurs cités en manque d'éclairage public

Imen B

Plusieurs quartiers de la commune d'El Bouni, se voient exposés à de nombreuses contraintes et désagréments, dus au défaut, sinon au faible éclairage public qui perdure depuis quelques semaines, notamment au niveau

des cités Khaled Benwalid, les "400" et "208" logements. Les cités sont souvent plongées dans le noir, d'où l'impossibilité pour les résidents de se hasarder à se promener le soir en famille, ou bien pour certains rejoindre leurs domiciles, tard dans la nuit, du fait des risques d'agressions



et des vols. Les habitants de ces cités n'ont pas manqué

d'exprimer à maintes reprises leur crainte aux autorités concernées, mais les promesses données pour la rénovation de l'éclairage public au niveau de leurs quartiers, sont restées lettre morte. Cette situation arrange bien les malfrats et les radeurs de nuit qui agissent à

leur guise et en toute impunité, l'obscurité étant une couverture de leurs méfaits. Les citoyens sollicitent une intervention urgente des autorités locales à l'effet de trouver une solution à leurs préoccupations, particulièrement en matière de sécurité publique.

EL BOUNI :

Télescopage entre un véhicule et une moto...Un blessé grave

Imen B

Un jeune à bord d'une moto a été violemment percuté par un véhicule touristique, hier en matinée au niveau de la cité du 1er mai dans la commune d'El Bouni. La victime âgée de 45 ans a

été renversée par le véhicule et aurait subi de multiples fractures graves. Des passants à cet endroit sont accourus pour lui apporter un soutien et ont appelé aussitôt les secouristes de la Protection civile. Les services de la protection civile ont

transporté le blessé en urgence au CHU d'Ibn Rochd. Une enquête a été ouverte par les services habilités dans le but de connaître les raisons de cet accident dramatique. Malgré les campagnes de sensibilisation quant aux dangers de la route certains

chauffards ne respectent pas les consignes de sécurité et ne se soucient pas de la vie d'autrui. Les accidents de la route, de même que le nombre de décès et de blessés ne cessent de s'accroître ces dernières années et d'endeuiller des familles.



CONSTANTINE :

Six lauréats de la 3^{ème} édition du concours national Cheikh Abdelhamid Ben Badis récompensés

Six (6) lauréats de la 3^{ème} édition du concours national sur la vie et le parcours de l'Imam Abdelhamid Ben Badis ont été récompensés dimanche lors d'une cérémonie présidée par le wali de Constantine, Abdelkhalek Sayouda, à la maison de la culture Mohamed Laid El Khalifa de la ville. Ces lauréats qui ont remporté les premiers prix du roman (2) de la poésie (2), de la nouvelle (1) et d'El Khatira ou le billet

(1), sont originaires des wilayas de Constantine, Jijel, Skikda, Bechar, Ghardaïa et de Biskra, a précisé Amira Deliou, la directrice de la maison de la culture Malek Haddad, l'établissement organisateur de ce concours. Chaque lauréat a reçu un chèque de 100.000 DA, attribué lors de cette cérémonie, organisée à l'occasion de la célébration de la journée du Savoir (Youm El Ilm). Plus de 140 candidats de 38

wilayas du pays ont participé à cette compétition "destinée surtout à développer l'esprit de créativité chez les jeunes", a indiqué Mme Deliou, rappelant que ce concours national est ouvert aux enseignants, chercheurs, étudiants et autres hommes de lettres. Le programme de célébration de la journée du savoir (16 avril de chaque année) a porté aussi sur l'inauguration par le wali d'une exposition de travaux d'une vingtaine d'artistes plasticiens,

organisée à la maison de la culture Mohamed Laid El Khalifa. Le chef de l'exécutif local qui a honoré la famille du Cheikh Abdelhamin Ben Badis, a procédé également à l'inauguration d'une autre exposition de livre comprenant plus de 600 ouvrages, toutes disciplines confondues, de la Fondation Cheikh Abdelhamid Ben Badis et de la bibliothèque principale de lecture publique Mustapha Nettour.

A la circonscription administrative Ali Mendjeli, le wali a supervisé l'ouverture d'une journée ayant pour titre "la biotechnologie au service de la sécurité alimentaire", tenue au centre national de recherche en biotechnologie. Accompagné des autorités locales, civiles et militaires, il avait auparavant déposé, avant la lecture de la Fatiha, une gerbe de fleurs sur la tombe de l'Imam Abdelhamid Benbadis.

JOURNÉE DU SAVOIR :

Une exposition de documents et de photographies sur le secteur de l'Education en Algérie

Le Centre national des archives a organisé, dimanche dernier à Alger, une exposition de documents et de photographies sur le secteur de l'Education sous le thème "L'éducation en Algérie: étapes historiques", en célébration du 60^e anniversaire du recouvrement de la souveraineté nationale et à l'occasion de la Journée du Savoir "Yaoum El Ilm", célébrée le 16 avril de chaque année. Dans ce contexte, le directeur du Centre, Mohamed Tiliouine, a expliqué que cette exposition met l'accent sur "la nouvelle stratégie de l'Etat qui fait du système éducatif un des

plus importants axes du développement national et une priorité dans les politiques de développement adoptées", soulignant que cette démarche "a permis d'améliorer la performance de ce système et de le hisser sur les plans quantitative et qualitative". L'exposition retrace les différentes étapes de l'éducation en l'Algérie, de l'ère ottomane, en passant par la colonisation française, jusqu'aux différentes expériences éducatives post-indépendance, marquées par leur richesse et leur diversité et qui ont contribué à la constitution et à l'essor de la société algérienne. Les documents et les

photographies présentés montrent la politique adoptée par l'occupant français pour lutter contre la culture arabomusulmane et priver plusieurs générations de l'éducation. Concernant le volet lié à la période de l'éducation après le recouvrement de la souveraineté nationale, l'exposition a mis en exergue les efforts de l'Etat pour faire face à un système éducatif étranger qui est loin de la réalité en termes d'objectifs, de principes et de contenus, alors que le taux d'analphabétisme parmi le peuple algérien à cette époque, était de 90%, notamment suite à la politique de l'Organisation de l'armée secrète qui avait détruit la



plupart des établissements éducatifs. Certains documents et photographies ont passé en revue les réformes qui ont touché le secteur de l'Education en Algérie à travers l'installation des premiers comités nationaux de réforme de l'éducation, la

construction et l'équipement des écoles, et la formation des enseignants, des professeurs et des encadreurs. Tous ces efforts ont été couronnés par l'augmentation, de plus de 10 fois, du nombre total des enfants scolarisés en Algérie dans les différents cycles éducatifs.

Taiwan

Un navire de guerre américain a navigué dans le détroit de l'île, revendiqué par Pékin

Le destroyer USS « Milius » dans cette zone contestée est passé une semaine après la tenue de vastes exercices militaires chinois autour de Taïwan, selon le monde.fr.

Une semaine après la conduite de vastes exercices militaires chinois au large de Taïwan, le destroyer américain USS Milius a navigué dimanche 16 avril dans le détroit de l'île, revendiqué par Pékin, a annoncé la marine américaine le jour même. Ce afin d'y « effectuer [r] un transit de routine », « dans des eaux où la liberté de navigation et de survol en haute mer s'applique conformément au droit international », a-t-elle développé dans un communiqué.

La marine américaine y précise que « le navire a transité dans un corridor dans le détroit situé au-delà de toute mer territoriale d'un Etat côtier », avant d'ajouter que « l'armée des Etats-Unis vole, navigue et opère partout où le droit international le permet ». La situation en mer et dans les airs était « normale » autour de l'île pendant le passage de l'USS Milius, a de son côté assuré lundi le ministère de la défense taïwanais.

Pékin a réagi lundi en affirmant avoir surveillé le passage du navire,



et accusé Washington de faire du « battage médiatique » autour de la présence de son destroyer dans le détroit. Les forces chinoises dans la zone « maintiennent en permanence un haut niveau d'alerte et défendent avec détermination la souveraineté et la sécurité nationales, ainsi que la paix et la stabilité régionales », a affirmé Shi Yi, un porte-parole de l'armée.

« Intrusion illégale »

La Chine fustige depuis plusieurs années le rapprochement entre les autorités taïwanaises et les Etats-Unis, ces derniers fournissant, malgré l'absence de relations officielles, à l'île un soutien militaire substantiel pour soutenir

son indépendance. La Chine considère de son côté Taïwan comme une de ses provinces et vise la réunification de l'île avec le reste de son territoire, par la force si nécessaire.

La semaine dernière, l'USS Milius avait déjà été déployé en mer de Chine méridionale lundi dernier, à proximité des îles Spratleys, également revendiquées par Pékin, qui avait alors dénoncé une « intrusion illégale ».

Le navire de guerre américain est passé à proximité de Taïwan également une semaine après la conduite de vastes exercices militaires chinois autour de l'île. Trois jours durant, des navires et

des avions de guerre chinois avaient simulé un « bouclage » de Taïwan, en représailles à une rencontre entre la présidente taïwanaise Tsai Ing-wen et le président de la Chambre des représentants américains, Kevin McCarthy, sur le sol américain.

Les exercices se sont officiellement terminés le 10 avril, mais depuis, des navires et des avions militaires chinois continuent de circuler dans les environs de Taïwan, dans le cadre d'opération qui doivent durer jusqu'au 20 avril. Le ministère de la défense taïwanais a affirmé lundi avoir détecté quatre navires et dix-huit avions chinois, dont quatre ont pénétré dans la zone d'identification de défense aérienne (ADIZ) de Taïwan. L'ADIZ de Taïwan n'est pas identique à l'espace aérien de l'île, et inclut une zone beaucoup plus large qui chevauche une partie de l'ADIZ de la Chine, et comprend même une portion du continent.

Exercices conjoints entre les Etats-Unis et les Philippines

Des navires militaires occidentaux croisent régulièrement dans le détroit de Taïwan, provoquant à chaque fois l'indignation de Pékin. En janvier, le destroyer américain USS Chung-hoon a notamment traversé ce détroit, suivi en février par deux frégates américaine et

canadienne. En août 2022, Pékin avait de son côté mené ses plus grandes manœuvres militaires depuis des décennies aux abords de Taïwan, pour riposter à une visite à Taipei de la présidente de la Chambre des représentants américains de l'époque, Nancy Pelosi.

Les Etats-Unis et les Philippines ont par ailleurs commencé, mardi 11 avril, leurs plus importants exercices militaires conjoints annuels dans le pays d'Asie du Sud-Est, au moment où ces alliés de longue date cherchent à contrer l'influence croissante de la Chine dans la région.

Ces manœuvres conjointes, baptisées « Balikatan » (« côte à côte » en philippin), ont lieu chaque année, mobilisent 12 200 soldats américains, 5 400 soldats philippins et un peu plus de cent soldats australiens, soit deux fois plus d'hommes qu'en 2022. Elles comprendront pour la première fois des tirs à balles réelles et dureront deux semaines.

L'un des exercices prévoit l'atterrissage d'hélicoptères militaires sur l'île de Calayan, située à près de 300 kilomètres au sud de Taïwan.

Retraites

La gauche cherche à rebondir après la promulgation éclair de la loi

Nouvelle motion de censure contre le gouvernement, second RIP ou proposition de loi d'abrogation, la Nupes multiplie les initiatives pour tenter de bloquer la réforme des retraites.

« Braquage », « mépris », « forfaiture ». Tout le week-end, la gauche a multiplié les qualificatifs pour formuler son indignation après la promulgation éclair de la loi d'allongement de l'âge de départ à la retraite à 64 ans. « L'injustice ne dort jamais », a dénoncé le député (Parti socialiste) des Landes Boris Vallaud, qui regrette la « brutalité symbolique

» de ce geste. « Emmanuel Macron ne peut ignorer le caractère de provocation, de mépris de cet acte », corrobore son collègue (La France insoumise, LFI) de Seine-Saint-Denis Alexis Corbière.

Sonnée par l'issue de la bataille des retraites, longue de plusieurs mois, la Nouvelle Union populaire écologique et sociale (Nupes) tente de préparer la riposte. Alors que la mobilisation des dernières manifestations s'est essoufflée, la gauche veut croire au « raz de marée populaire » pronostiqué par l'intersyndicale, qui a appelé à une 13e journée d'action le 1er mai.

« Le bras de fer continue, assure la secrétaire nationale d'Europe Ecologie-Les Verts, Marine Tondelier. On ne va pas tourner la page. » De son côté, le député LFI des Bouches-du-Rhône Manuel Bompard a invité, dans un entretien au Journal du dimanche, « les forces syndicales, associatives et politiques » à se réunir « dans les prochains jours » pour « préparer la suite ».

Encore faudrait-il que LFI se réconcilie avec la CGT. Les liens entre le mouvement et la centrale sont rompus depuis décembre 2022, en raison des mauvaises relations entre Jean-

Luc Mélenchon et Philippe Martinez. Impossible, depuis, pour la Nupes de se coordonner avec l'intersyndicale. LFI espère que l'arrivée à la tête de la CGT de Sophie Binet, qui a souhaité normaliser les relations avec les formations politiques, changera la donne. Un rendez-vous pourrait être organisé « après le 1er mai », selon la députée LFI de Seine-Saint-Denis Aurélie Trouvé.

« La droite s'est fait faire les poches »

En parallèle, son collègue de Seine-Saint-Denis, et président de la commission des finances de l'Assemblée nationale, Eric

Coquerel, tente de convaincre le groupe Libertés, indépendants, outre-mer et territoires (LIOT) de porter une nouvelle motion de censure transpartisanne contre le gouvernement, la semaine du 1er mai. Celle qui avait été déposée dans la foulée de l'utilisation du 49.3 avait échoué, à neuf voix près. Pour M. Coquerel, plusieurs élus du parti Les Républicains (LR), dont les voix ont manqué à droite lors de cette motion de censure, sont probablement « irrités » par le déroulé des événements. « La droite s'est quand même fait faire les poches », estime Alexis Corbière.

Le Burkina Faso de nouveau endeuillé par la mort de quarante-deux soldats et supplétifs

Deux attaques ont eu lieu dans le nord du pays samedi et dimanche 15 et 16 avril, alors que la « mobilisation générale » a été décrétée.

Dix soldats et trente-deux supplétifs civils de l'armée du Burkina Faso ont été tués samedi et dimanche 15 et 16 avril lors de deux attaques dans le nord du pays, qui a décrété cette semaine la « mobilisation générale » contre les violences djihadistes récurrentes.

Samedi, un « détachement militaire et de volontaires pour la défense de la patrie [VDP, supplétifs civils

de l'armée] a été la cible d'une attaque par des hommes armés non identifiés », vers 16 heures, près d'Aorema, à une quinzaine de kilomètres de Ouahigouya, selon un communiqué du gouvernorat de la région du Nord, publié dimanche. L'armée affirme que « le bilan est de quarante combattants » morts (« huit militaires et trente-deux VDP ») et ajoute qu'« au moins cinquante terroristes » ont été « neutralisés » dans une « riposte » notamment aérienne de l'armée.

Dimanche, « tôt dans la matinée », « une autre attaque a visé

le détachement militaire de Kongoussi (province du Bam, région du Centre-Nord) », indique la même source, qui fait état de « deux militaires » tués et d'une « vingtaine de terroristes neutralisés ».

« Donner à l'Etat tous les moyens nécessaires »

Le gouvernorat de la région du Nord indique dans son communiqué que « trente-trois blessés » de la première attaque sont « dans un état stable » et « pris en charge au centre hospitalier universitaire régional de Ouahigouya », chef-

lieu de la région du Nord. L'armée écrit que « deux blessés » de la deuxième attaque ont également été « évacués pour une prise en charge ».

Selon une source sécuritaire contactée par l'AFP, le détachement ciblé par l'attaque de samedi assurait « la sécurité de l'aérodrome de Ouahigouya qui a été visé ». « De violents combats ont effectivement eu lieu hier [samedi] soir » pendant « près de deux heures », a témoigné un habitant de la ville. Il affirme également que « plusieurs frappes aériennes ont visé des positions de

djihadistes présumés » vendredi.

Jeudi, les autorités de transition au Burkina Faso – arrivées au pouvoir par un coup d'Etat en septembre 2022, le deuxième en huit mois – ont décrété la « mobilisation générale » et la « mise en garde », afin de « donner à l'Etat tous les moyens nécessaires » pour faire face aux attaques djihadistes qui frappent le pays. Avec ces mesures, elles auront notamment « le droit de requérir les personnes, les biens et les services », mais aussi « le droit d'appel à l'emploi de défense, à titre individuel ou collectif ».

Le Burkina de nouveau endeuillé par deux attaques, 42 soldats et supplétifs tués

TAIPEI : Le lancement par la Chine dimanche d'un satellite a provoqué une chute de débris dans une zone maritime que Pékin avait préalablement interdite à la navigation, au nord de Taïwan, a annoncé le ministère taïwanais de la Défense.

Le satellite est passé "au large de la côte nord de Taïwan" et "des débris de la fusée sont tombés dans la zone d'alerte", a précisé cette source, soulignant que ces débris n'ont pas affecté la "sécurité intérieure" du territoire.

Les médias d'Etat chinois ont confirmé le lancement dimanche d'un "nouveau satellite météorologique" depuis un centre spatial situé dans le nord de la Chine, à 09H36 locales (01H36 GMT).

La zone d'exclusion maritime, située à environ 160 kilomètres de Taipei, prévoyait une interdiction de navigation entre 09H00 (01H00 GMT) et 15H00 (07H00 GMT) dimanche en raison de la "possible chute de débris de fusée", selon les autorités maritimes du Fujian, la province chinoise située

face à Taïwan.

Des images diffusées par la chaîne publique CCTV ont montré une fusée blanche s'envolant dans un ciel dégagé depuis le centre de lancement Jiuquan situé près de la frontière mongole, dans la province du Gansu, laissant dans son sillage un panache de fumée et de poussière.

Le satellite "fournira des services de prévision météorologique, de prévention et d'atténuation des catastrophes, de réponse au changement climatique et de



conservation écologique", selon l'agence Chine nouvelle.

L'île de Taïwan avait fait l'objet du 9 au 11

avril de manoeuvres d'encerclement de la part de l'armée chinoise, sur fond de regain de tensions entre Taipei et Pékin.

Les nations arabes saluent l'échange de prisonniers entre le gouvernement yéménite et les Houthis

Les nations et les organisations arabes ont salué le succès d'un échange de prisonniers sur trois jours entre le gouvernement yéménite et les Houthis dans le cadre des efforts renouvelés de l'Arabie saoudite pour négocier une paix durable entre les factions belligères.

Mohammed al-Jaber, l'envoyé du Royaume au Yémen, et une délégation d'Oman se sont rendus à Sanaa la semaine dernière pour discuter avec les Houthis de la nécessité de «stabiliser la trêve et le cessez-le-feu» et, éventuellement, de mettre fin au conflit dans ce

pays ravagé par la guerre.

Cette opération humanitaire de plusieurs jours a autorisé le transfert de près de neuf cents détenus en provenance et à destination de plusieurs villes du Yémen et d'Arabie saoudite, sous les auspices des Nations unies et du Comité international de la Croix-Rouge (CICR).

Dans un communiqué, le Parlement arabe salue l'opération d'échange de prisonniers et souligne que «ces efforts font partie des tentatives continues des Arabes pour apaiser la situation au Yémen et parvenir à une solution politique

globale susceptible de mettre fin à la crise qui règne dans le pays».

Le secrétaire général de l'Organisation de la coopération islamique (OCI), Hissein Brahim Taha, a également salué l'échange de prisonniers, qu'il considère comme une opération humanitaire importante réalisée pendant le mois sacré du ramadan.

Le dirigeant de l'OCI espère que cette opération donnera un nouvel élan aux tentatives de paix au Yémen grâce aux efforts de médiation de l'Arabie saoudite et d'Oman. Le ministère égyptien des

Affaires étrangères a quant à lui décrit le transfert des prisonniers comme «une étape positive et significative vers le renouvellement de la trêve yéménite et la mise en place d'une paix globale et durable». Le Caire a également exprimé son plein soutien aux efforts qui visent à rétablir la sécurité et la stabilité au Yémen ainsi qu'à atténuer la crise humanitaire à laquelle les Yéménites sont confrontés.

Le ministère jordanien des Affaires étrangères a de son côté salué le rôle important joué par l'ONU et le CICR dans le parrainage des opérations d'échange de prisonniers. Il a

insisté sur les efforts déployés par les délégations saoudienne et omanaise au niveau de l'accord.

Les deux parties se disent optimistes quant à la possibilité de procéder à plusieurs échanges de prisonniers à l'avenir. Les Houthis prévoient d'échanger 1 400 personnes lors du prochain cycle de discussions, tandis que le gouvernement yéménite «est prêt à échanger tous les détenus avec les Houthis ainsi qu'à vider les prisons de ceux qui ont été kidnappés ou victimes de disparitions forcées pendant la guerre».

SYRIE:

L'armée américaine affirme avoir ciblé un chef de l'EI

BEYROUTH: Des troupes américaines hélicoptères ont ciblé lundi dans le nord de la Syrie un chef du groupe jihadiste Etat islamique (EI) qui était responsable d'attaques en Europe et au Proche-Orient et qui a été "probablement" tué, a annoncé l'armée américaine. Ce nouveau raid, qui s'inscrit dans la série des frappes américaines visant à décapiter l'EI après sa défaite en 2019 en Syrie, a été mené dans une zone contrôlée par des groupes armés pro-turcs dans le nord du pays.

Deux autres "individus armés"

ont été tués dans cette frappe, selon un communiqué du commandement militaire des Etats-Unis pour le Moyen-Orient (Centcom).

Le Centcom ne précise pas l'identité du chef de l'EI visé ni celle des deux personnes tuées.

Aucun civil ni membre des forces américaines n'a été tué ou blessé lors de l'opération, a-t-on assuré de même source.

Un groupe turc déployé dans la région de Soueida, où s'est produit le raid, a affirmé que deux de ses combattants accourus sur les lieux ont été tués.

Selon l'Observatoire syrien des droits de l'homme (OSDH), qui dispose d'un vaste réseau de sources dans la région, "de violents affrontements se sont produits lors du raid durant lequel deux projectiles ont visé le bâtiment dans lequel se trouvait un membre de l'EI".

Ce dernier et deux autres combattants ont été tués, affirme l'Observatoire basé au Royaume-Uni.

Début avril, l'armée américaine avait annoncé avoir tué en Syrie un dirigeant de l'EI responsable d'attaques en Europe, qu'elle a identifié comme étant Khaled Aydd

Ahmad al-Jabouri.

L'EI a revendiqué une série d'attaques meurtrières en Europe du temps de sa puissance, alors qu'il contrôlait de vastes régions en Syrie et en Irak où il avait proclamé un "califat" et faisait régner la terreur.

En octobre 2019, les Etats-Unis avaient annoncé la mort du chef de l'EI, Abou Bakr al-Baghdadi, lors d'une opération américaine dans le nord-ouest de la Syrie. Ses deux successeurs avaient ensuite été tués: l'un en février 2022, dans le nord-ouest de la Syrie, et l'autre en novembre de la

même année, dans la province de Deraa (sud).

Malgré sa défaite territoriale, l'EI continue de mener régulièrement des attaques en Syrie, où le groupe jihadiste a encore visé dimanche des personnes qui ramassaient des truffes dans le désert et des bergers, faisant plus de quarante morts.

Déclenchée en 2011 par la répression de manifestations prodémocratie, la guerre en Syrie a fait environ 500.000 morts, dévasté les infrastructures du pays et déplacé des millions de personnes.

Pour avoir Cherki : Belmadi prêt à faire des concessions

Un mois après l'annonce d'Houssem Aouar, désireux de porter le maillot de l'Algérie, et au moment où l'on s'attendait à ce que la FAF amorce une attaque pour avoir l'autre Franco-algérien de l'OL, Rayan Cherki, la surprise mardi passé est venue du quotidien La Repubblica qui a indiqué que le milieu offensif lyonnais est ciblé par la sélection italienne et son entraîneur Roberto Mancini.

Cette annonce a quelque peu perturbé Belmadi qui envisagé de mener une offensive concernant ce joueur et même Gouiri, il n'a jamais perdu de vue ces deux éléments, mais avec cette proposition italienne pour le premier, il aura affaire



à un concurrent de taille, d'où la nécessité d'avoir des arguments pour le convaincre de rejoindre, comme Aouar, la sélection algérienne. Comme on le sait, Belmadi a transité par la France au terme du dernier stage de mars, des échos parlent d'un voyage ayant pour but

de faire avancer le dossier des binationaux, le coach a tracé une liste, il cible certains joueurs, parmi eux Cherki, mais voilà que l'offre italienne va l'obliger à mettre les bouchées doubles pour réussir à l'avoir. Face à la concurrence affichée par l'Italie, et bien évidemment la France, à

travers son club l'OL qui nous a habitués à mettre les grands moyens à chaque fois pour garantir que ses produits optent pour la France, Belmadi garde l'espoir d'avoir le Lyonnais, il en fait l'une des cartes importantes du renouveau amorcé lors du dernier stage, et pour y parvenir, il est prêt à faire des concessions, il faut dire que le joueur porte le maillot olympique français et a pour but de jouer les JO de Paris l'année prochaine, il n'est donc pas pressé, et il se trouve que le staff des Verts est prêt à lui accorder le temps qu'il faut pour trancher, un peu comme cela a été le cas avec le cas Aouar, Bouanani et autres Chaïbi, l'idée c'est de proposer l'idée au joueur via sa famille,

une rencontre avec la maman de Rayan serait en étude du côté de l'EN, elle aurait été proposée à la famille du joueur, il faut dire que l'envie de savoir si le joueur peut être intéressé par le maillot des Verts est plus grande que tout, d'où cette initiative, où la partie algérienne compte offrir les facilités et les garanties qu'il faut au joueur de venir lorsqu'il sera prêt, lui qui n'a que 19 ans, il n'aura pas la pression et cela l'aiderait à accepter le deal algérien, aidé par les derniers rebondissement dans le dossier Aouar, ainsi que l'histoire des pressions que vivent les binationaux durant le mois sacré de Ramadhan qui pourraient avoir un rôle déterminant dans la résolution de l'équation.

Bentaleb donne de ses nouvelles



Nabil Bentaleb, le milieu de terrain du SCO Angers, a quitté la pelouse du stade de Clermont Foot prématurément, ce dimanche, après avoir été touché à la cheville. Il a tenu à rassurer ses fans à la fin de la rencontre.

« Plus de peur que de mal, merci pour vos messages », a écrit l'international algérien dans une récente story sur

Instagram. Il a aussi publié une photo de sa blessure à la cheville.

Pour rappel, Nabil Bentaleb est l'un des hommes forts du SCO Angers cette saison. Depuis l'entame de l'exercice sportif en cours, il a pris part à 29 rencontres toutes compétitions confondues pour trois buts inscrits et quatre passes décisives offertes.

Belaili : « Je suis encore blessé »



Toujours pas de retour dans le groupe de l'AC Ajaccio, depuis la trêve internationale, Youcef Belaili, l'attaquant algérien, a donné de ses nouvelles sur ses réseaux sociaux. « Pour les gens qui veulent s'avoir pourquoi je n'ai pas joué le match parce que je suis encore blessé et je reprends

la semaine prochaine Inchallah », a confié l'ailier de la formation corse.

Pour rappel, la dernière apparition de Youcef Belaili sous le maillot de l'ACA remonte au 19 mars dernier lors de la défaite des siens à domicile face à l'AS Monaco (0-2).

Chelsea : Les critiques s'abattent déjà sur Frank Lampard

Arrivé pour assurer l'intérim jusqu'à la fin de la saison à Chelsea suite au licenciement de Graham Potter, Frank Lampard connaît un début de mandat calamiteux avec les Blues. Les critiques pleuvent déjà sur l'ancien milieu de terrain. Coach de Chelsea entre juillet 2019 et janvier 2021, Frank Lampard n'a pas laissé un souvenir impérissable sur le banc des Blues. Une saison 2019/2020 correcte malgré tout où il a permis l'éclosion de Reece James, Mason Mount ou encore Tammy Abraham (parti à la Roma depuis nldr) puis un second exercice bien moins abouti où il a été licencié au profit de Thomas Tuchel alors que le club londonien végétait dans le ventre mou. Un milieu de tableau qui est le quotidien des Blues en cette saison 2022/2023. Thomas Tuchel rapidement licencié par le nouveau propriétaire Todd Boehly, Chelsea a glissé doucement, mais sûrement dans



le ventre mou avec Graham Potter et ce dernier qui n'a pas su apporter une touche de magie à son équipe a été licencié à son tour. Viré en janvier dernier d'Everton après un bilan très médiocre, Frank Lampard était parachuté dans un costume de pompier de service jusqu'à la fin de la saison. Un intérim qui débute mal pour le moment avec déjà 3 défaites en autant de rencontres et une onzième place assez préoccupante... Largué en Premier League,

Chelsea pointe à 17 longueurs de Newcastle (4e) premier qualifié en Ligue des Champions et à 10 unités de Brighton qui est potentiellement européen (si Manchester United ou Manchester City remporte la FA Cup). Difficile donc d'imaginer des perspectives alors qu'il reste 7 journées et seulement 21 points à distribuer. Dans le même temps, les Blues sont plutôt à regarder derrière. Certes, la zone rouge et Nottingham Forest (18e) sont à 12 points donc difficile

d'imaginer une relégation, mais la tendance est davantage à une chute du club londonien au classement qu'à une remontée. La dernière victoire remonte au 11 mars dernier contre Leicester (3-1). Depuis l'arrivée de Frank Lampard, Chelsea a connu trois défaites en trois matches face à Wolverhampton (1-0), au Real Madrid (2-0) et à Brighton (2-1). Au-delà des résultats, c'est la manière qui est pointée du doigt puisque la proposition des Blues est d'une faiblesse abyssale.

Frank Lampard apprécié, mais critiqué

Un constat qui a atteint son paroxysme ce samedi contre Brighton où les Seagulls ont affiché 68% de possession (contre 32%) et ont tenté 26 tirs dont 16 cadrés (contres 8 et 6 cadrés) face aux Blues. Kepa Arrizabalaga a multiplié les arrêts avec 9 parades tandis que seuls Conor Gallagher et Mykhaylo Mudryk ont affiché des signes positifs durant ce

match. «C'est difficile parce que le score n'est pas flatteur, ils auraient pu marquer plus de buts. Ils (Brighton, nldr) sont avant tout une très bonne équipe, qui travaille ensemble depuis longtemps et maintenant avec l'entraîneur, les idées, l'énergie et la connexion au sein de l'équipe sont si bonnes que c'est pour cela qu'ils sont là où ils sont et que nous ne le sommes pas» lâchait d'ailleurs Frank Lampard à la BBC après la rencontre avant de poursuivre : «je suis au club depuis neuf jours et je n'aime pas ce que j'ai vu aujourd'hui. Je ne vais pas essayer d'enjoliver cela de quelque manière que ce soit. Nous devons être vraiment honnêtes à ce sujet. Quand vous jouez pour Chelsea, vous devez avoir un sentiment de fierté.» Des mots forts pour le technicien anglais qui va devoir trouver des leviers pour enfin lancer son second mandat à la tête du club londonien.

Mercato : Zinedine Zidane a reçu une offre stratosphérique

Désiré par les patrons qataris du PSG, le champion du monde 98 serait également le rêve des Saoudiens d'Al Nassr. Ces derniers seraient d'ailleurs prêts à lui offrir un véritable pont d'or. Il n'aura pas tenu bien longtemps. Arrivé aux commandes d'Al Nassr en juillet 2022, Rudi Garcia a déjà fait ses valises. Deuxième du classement de son championnat, Al Nassr a décidé de se séparer du technicien français. Et pour certains, si l'ancien entraîneur de l'OM et de l'OL a sauté, c'est en grande partie à cause de Cristiano Ronaldo. Pour remplacer Garcia, la formation saoudienne ne vise

que du lourd. Dernièrement, CBS expliquait que deux coaches étaient ciblés : José Mourinho et surtout Zinedine Zidane. Recruter le Français serait le rêve des Saoudiens et pour ce faire, ils comptent sur le soutien de CR7. Le média a d'ailleurs ajouté que l'international portugais (198 sélections, 122 buts) participait grandement au processus de recrutement du nouveau coach d'Al Nassr.

Un salaire inégalé pour un coach

L'attaquant a l'avantage de bien connaître les techniciens pistés puisqu'il a évolué sous leurs ordres. Ronaldo saura-t-il se montrer convaincant ? Nul ne le sait, mais Marca relaie une

information selon laquelle Al Nassr dispose sans surprise d'un argument de taille pour espérer engager un coach de renom : l'argent. Et visiblement, les Saoudiens seraient prêts à faire de Zidane l'entraîneur le mieux payé de l'histoire du ballon rond. Ainsi, c'est un contrat de deux ans assorti d'un salaire annuel de 60 M€ qui attendait ZZZ à Riyad ! Une proposition qui fait forcément réfléchir, d'autant que la durée du contrat reste assez courte. Cependant, pas sûr que tout cet argent suffise. Libre de tout contrat, Zidane a vu Didier Deschamps conserver la tête des Bleus, mais il sait que d'autres postes pourraient se libérer d'ici cet été.



Le conseil de Thierry Henry à Rayan Cherki

Thierry Henry a réagi aux propos de Laurent Blanc sur le manque de réalisme de Rayan Cherki et explique ce que le joueur doit améliorer dans son jeu.

Vendredi soir, en ouverture de la 31e journée de Ligue 1, l'Olympique Lyonnais est allé s'imposer 2 buts à 1 à Toulouse. Une victoire précieuse pour l'OL, la troisième de suite en championnat, puisqu'elle permet aux Lyonnais de croire encore à une qualification européenne la saison prochaine.

Laurent Blanc critique Cherki pour son manque de réalisme Mais à l'issue de la rencontre, Laurent Blanc, l'entraîneur de



Lyon, n'a pas été tendre avec Rayan Cherki.

« Rayan Cherki a-t-il fait un bon match ? Non, a lâché Laurent Blanc. En première période il doit tuer le match à lui tout seul, mais il ne le fait pas. On joue au football aussi pour gagner, il faut faire le bon geste, au bon moment, jouer juste, et je trouve qu'en première

mi-temps il n'a pas joué juste. En seconde période, il a joué juste. Avec toutes les qualités qu'il a, on s'attend à ce qu'il fasse des mi-temps comme ça. C'est encore un jeune joueur, très talentueux. On est parti de loin mais on est sur le bon chemin. On veut toujours plus parce qu'il a des qualités hors normes. »

Cette saison, Rayan Cherki (19 ans) a pris part à 28 matches de Ligue 1 inscrivant 3 buts et délivrant 5 passes décisives ce qui est donc insuffisant aux yeux de Laurent Blanc.

Ce dimanche 16 avril 2023, dans l'émission « Dimanche Soir Football » diffusée sur Amazon Prime Video, Thierry Henry est revenu sur les déclarations de Laurent Blanc et en a profité pour donner un conseil à Rayan Cherki.

Thierry Henry en accord avec Laurent Blanc sur Rayan Cherki

« Il doit apprendre à tuer, comme a dit Lolo. Après, on n'est pas là pour parler de ses qualités. Pied

droit, pied gauche, mettre les joueurs au sol, mettre la balle en retrait, savoir à quel moment faire le geste juste. Les grands joueurs c'est ce qu'ils arrivent à faire », a expliqué Thierry Henry.

« Maintenant, il est jeune. Lolo l'a bien dit. Il est sur le chemin pour devenir un grand joueur. Il a Lacazette à côté de lui pour lui montrer et lui dire ce qu'il faut faire et ce qu'il ne faut pas faire. Maintenant, il faut que ce soit des passes ou des buts quand il termine sur ses crochets, sur ses passements de jambes. La qualité de Cherki on la connaît tous. C'est un potentiel énorme mais maintenant il faut être efficace », a ajouté Thierry Henry.



L'ASUS ROG Ally pourrait sortir «plus tôt qu'on ne le croit»

La société en profite pour annoncer une distribution « worldwide » – dans le monde entier – de sa console concurrente du Steam Deck.

Sans aucun doute, l'une des annonces les plus enthousiasmantes de ces dernières semaines. En effet, la console ROG Ally est un produit qu'ASUS met au point dans le plus grand secret depuis déjà plusieurs mois.

Jusqu'à 2 X les performances du Steam Deck

Au premier coup d'œil posé sur la bête, la proximité avec le Steam Deck de Valve est évidente. Hybride console/PC, la machine est elle aussi conçue autour d'un écran de 7 pouces de diagonale.

Techniquement parlant, la ROG Ally se veut toutefois bien plus ambitieuse et se pose déjà comme une espèce de « Steam Deck » avec cette dalle 1

080p capable d'une fréquence de rafraîchissement de 120 Hz. Elle se distingue aussi par son APU de nouvelle génération. Main dans la main avec AMD, ASUS emploie effectivement une puce en Zen4/RDNA3 alors que Valve se contente d'un produit en Zen2/RDNA2. De fait, la ROG Ally promet des performances bien supérieures au Steam Deck, qu'il s'agisse d'exploiter le maximum de puissance de 35 Watts ou de se limiter à 15 Watts. Dans le premier cas, on parle de +100 %, mais encore de +50 % dans le second !

Une sortie mondiale... avant l'été ?

Bien sûr, ces informations de performances sont avancées par ASUS, mais les rares personnes qui ont pu approcher la bête semblent reconnaître son très haut potentiel. Attention toutefois, une telle puissance risque de se ressentir sur le tarif



de vente de la ROG Ally.

Nous pourrions d'ailleurs en savoir très rapidement davantage à ce sujet, car si aucune date de lancement officiel n'a pour l'heure été avancée par ASUS, une sortie « qui pourrait arriver plus tôt que vous ne vous y attendiez ». Autre point important, il est bien précisé que la sortie sera « worldwide », autrement dit mondiale.

Prenons ici aussi des gants, le monde de la tech nous a toutefois habitués à des approximations géographiques et, trop souvent, quand il est question de sortie mondiale, on doit se contenter d'Amérique du Nord, Europe, Asie de l'Est et Australie/Nouvelle-Zélande. Affaire à suivre...

En Bref...



Après avoir été longtemps pointé du doigt pour la pollution générée par ses produits, Apple a multiplié les efforts pour améliorer ses pratiques environnementales. Désormais, la firme de Cupertino souhaite aller plus loin, notamment dans l'utilisation de matériaux recyclés pour la fabrication de ses produits, d'après un communiqué de presse publié jeudi dernier.

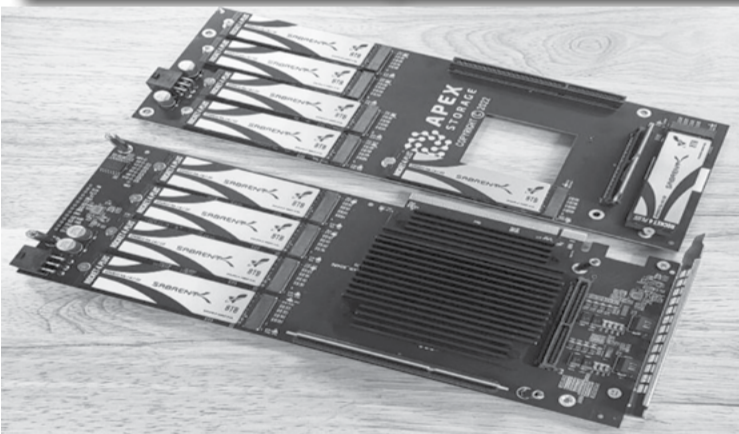
« Notre ambition est d'utiliser un jour 100 % de matériaux recyclés et renouvelables dans nos produits », a déclaré Lisa Jackson, vice-présidente d'Apple en charge de l'environnement et des initiatives sociales. Pour ce faire, la marque à la pomme a annoncé vouloir utiliser 100 % de cobalt recyclé d'ici 2025, contre 25 % en 2022. Cette matière première est utilisée pour les batteries des iPhone, iPad, Apple Watch ou encore des MacBook.

« Nous continuerons d'aller de l'avant »

Apple a aussi assuré vouloir aussi recycler à 100 % les terres rares d'ici 2025, contre 73 % en 2022, mais aussi le placage d'or et la soudure à l'étain des circuits imprimés. « Des matériaux recyclés dans nos produits à l'énergie propre qui alimente nos opérations, notre travail environnemental fait partie intégrante de tout ce que nous fabriquons et de qui nous sommes », a souligné Tim Cook, le PDG d'Apple. Et d'ajouter : « Nous continuerons donc d'aller de l'avant, convaincus qu'une technologie de pointe doit être excellente pour nos utilisateurs et pour l'environnement. »

Sabrent présente le Apex X21 Destroyer

Jusqu'à 168 To de stockage SSD



Habitué des solutions SSD de grande capacité, Sabrent vient crever le plafond avec un ensemble de 21 SSD « Rocket ».

Par le passé, Sabrent s'est déjà illustré avec des produits aux noms aussi romantiques que le Battleship, le Destroyer ou le Destroyer 2 associant des SSD de la marque à une carte contrôleur High-Point SSD7540.

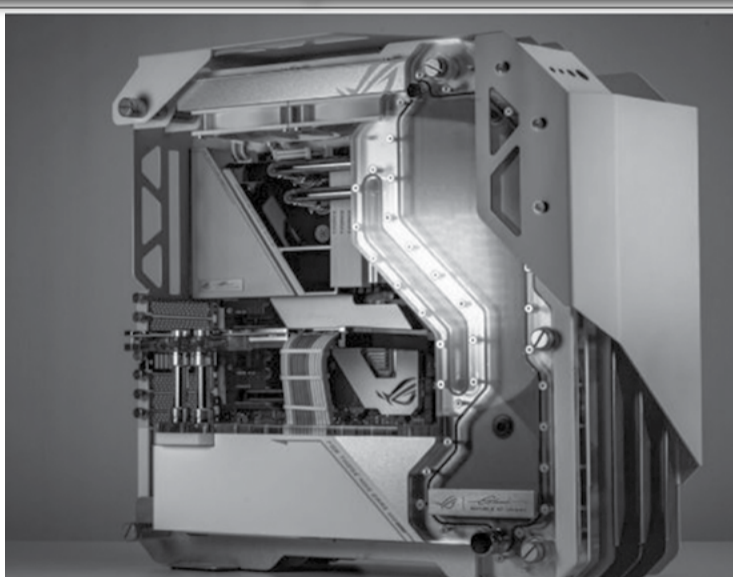
168 To par carte PCI Express x16

Aujourd'hui, le partenariat est un peu différent, Sabrent ayant décidé de travailler avec la société Apex pour proposer une variante du X21 renommée pour l'occasion «

Destroyer ». On ne se refait pas !

L'Apex Storage X21 prend la forme d'une carte PCI Express Gen 4 au format x16 pour des performances complètement délirantes. La marque n'avance rien de moins qu'une bande passante en lecture de 30,5 Go/s grâce aux 100 lignes PCI Express disponibles. En écriture, il n'est plus question « que » de 28,5 Go/s, toujours grâce aux 21 SSD que l'on peut monter.

Apex va même un peu loin en expliquant qu'il est possible – sur des cartes mères pour serveurs, lourdement équipées – de monter plusieurs X21 et de disposer d'une capacité de stockage de 168 To par carte.



21 SSD Rocket 4 Plus de 8 To... et bientôt 16 To ?

Chez Sabrent, on ne parle pas trop de cette possibilité d'associer plusieurs cartes. En revanche, s'il n'est, dans un premier temps, pas question d'intégrer « que » des SSD Rocket 4 Plus de 8 To, la marque souligne que ce n'est qu'une étape.

En effet, dès lors que des modèles de 16 To l'unité seront disponibles, la capacité de stockage d'un X21 Destroyer grimpera à un délirant 336 To. Il n'est toutefois pas inutile de rappeler que

le Rocket 4 Plus de 8 To coûte environ 1 100 à 1 500 dollars en fonction des promotions, ce qui donne un total d'au moins 23 100 dollars... sans compter le prix de la carte Apex X21.

Reste que les photos de la solution Sabrent/Apex sont impressionnantes et qu'un soin tout particulier semble avoir été accordé à la dissipation thermique. Il faut dire que même si le Rocket 4 Plus est un modèle relativement « frais », en rassembler autant dans un si petit espace peut faire peur !



Antihistaminiques H1 : Tout savoir sur ces médicaments anti-allergie

Les antihistaminiques H1 sont couramment utilisés pour lutter contre les symptômes allergiques. Lorsqu'ils sont pris suffisamment en amont, ils permettent aussi de prévenir leur apparition. Quel médicament choisir ? Faut-il, ou non, une ordonnance ? À quels effets secondaires doit-on s'attendre ? Réponses du Dr Jean-Marie Nguyen, médecin allergologue.

Pollens, acariens, phanères d'animaux, aliments... Au contact de certains allergènes, il arrive que notre système immunitaire s'emballé : il se met à produire une quantité anormalement élevée d'anticorps IgE avant de libérer de l'histamine, laquelle est chargée d'expulser les allergènes du corps et provoque une ribambelle de symptômes : éternuements, larmoiements, toux, démangeaisons, etc.

Heureusement pour les personnes concernées, il existe des médicaments spécifiques, dits antihistaminiques, capables d'empêcher — ou au moins de limiter — les effets de l'histamine. Comment fonctionnent-ils ? Peut-on se les procurer en vente libre ? Quels sont leurs effets secondaires ? Réponses du Dr Jean-Marie Nguyen, médecin allergologue à l'hôpital Bicêtre et membre de l'association Asthme et Allergies.

Définition : qu'est-ce qu'un antihistaminique H1 ?

Comme indiqué ci-dessus, les médicaments antihistaminiques permettent de contrer l'action de l'histamine. Ils sont donc utilisés depuis près d'une cinquantaine d'années pour lutter contre les symptômes allergiques. Concrètement, les antihistaminiques H1 bloquent les récepteurs de l'histamine, ce qui empêche ladite histamine de se fixer sur ces récepteurs et de déclencher les symptômes allergiques.

Ils n'agissent donc pas sur la cause de l'allergie, mais ils peuvent avoir un effet préventif (lorsqu'ils sont pris en amont d'une exposition à un allergène) ou curatif (ils peuvent atténuer les symptômes une fois que ceux-ci se sont déclenchés).

Bon à savoir : en cas d'allergie sévère, ils se révèlent parfois inefficaces et doivent être remplacés par d'autres médicaments plus adaptés, souligne le Dr Nguyen.

Quelle différence avec les antihistaminiques H2 ?

«Les antihistaminiques H2 ne sont pas utilisés pour traiter les allergies. Ils sont généralement recommandés dans la prise en charge de problèmes gastriques, pour réduire la sécrétion d'acide gastrique dans le cadre d'un RGO, par exemple», répond l'allergologue.

Comprimés, collyres, sirop, solutions nasales... Les antihistaminiques H1 sont disponibles sous plusieurs formes. Les antihistaminiques H1 peuvent être prescrits aux adultes, comme aux enfants. Ils sont généralement proposés sous forme de médicaments à prendre par voie orale (comprimés, gélules, sirops), mais ils peuvent aussi être utilisés localement sous forme :

- de collyres (azélastine, lévocabastine, émédastine et olapatadine) ;
- de solutions nasales (azélastine) ;
- de crèmes ou de gels (prométhazine, diphénhydramine).

Indications : quel type d'antihistaminique pour quelle allergie ?

Les antihistaminiques H1 peuvent être indiqués dans la prise en charge de crises spontanées ou de pathologie persistantes comme une rhinite allergique (rhume des foins), d'une conjonctivite allergique, d'une urticaire ou d'un eczéma. Dans tous les cas, ils permettront de contrôler les symptômes délétères et les patient(e)s retrouveront plus rapidement leur confort.

«Au bout d'un certain temps, il est possible qu'une molécule devienne moins efficace sur certain(e)s patient(e)s. On parle d'effet d'échappement, explique le Dr Nguyen. Dans ce cas, mieux vaut tester une nouvelle molécule qui pourra s'avérer plus efficace». Par ailleurs, en cas d'asthme allergique, de choc anaphylactique ou d'œdème, ces médicaments ne sont malheureusement pas suffisants pour venir à bout des symptômes.

Première ou deuxième génération : quels sont les antihistaminiques les plus efficaces (liste) ?

Les antihistaminiques H1 peuvent être classés en deux groupes : les antihistaminiques de première génération et les antihistaminiques de deuxième

génération.

Les antihistaminiques de première génération, aussi dits anticholinergiques, sont plus anciens, peu spécifiques des récepteurs de l'histamine et souvent plus sédatifs. Parmi les plus connus : l'alimémazine (Théralène®), la bromphéniramine (Dimégan®), la cyproheptadine (Périactine®), la dexchlorphéniramine (Polaramine®), la doxylamine (Donormyl®), l'hydroxyzine (Atarax®), la kétotifène (Zaditen®), la méquitazine (Primalan®), l'oxoméazine (Toplexil®) et la prométhazine (Phénergan®).

Les antihistaminiques de deuxième génération, eux, sont plus spécifiques des récepteurs de l'histamine et présentent moins d'effets indésirables. Parmi les plus connus : la bilastine (Bilaska®, Inorial®), la cétirizine (Zyrtec, Virlix®), la desloratadine (Clarinet®, Aeriux®), l'ébastine (Kestin®), la fexofénadine (Telfast®), la lévocétirizine (Xyzall®), la loratadine (Clarityne®), la mizolastine (Mizollen®) et la rupatadine (Wystamm®).

La sensibilité aux molécules varie selon les personnes, mais on mise généralement sur des antihistaminiques de deuxième génération, indique le Dr Nguyen. Les antihistaminiques de première génération sont plutôt en voie de disparition.

Quels sont les antihistaminiques disponibles sans ordonnance ?

Une réaction à une piqûre d'insecte ? Un week-end dans une grange en rénovation un peu trop poussiéreuse ? Une exposition occasionnelle à un animal de compagnie auquel vous êtes allergique ? Pour cela, il existe de nombreux antihistaminiques disponibles en vente libre en pharmacie : Benadryl®, Cétirizine Mylan Pharma®, Doli allergie®, Humex® allergie, Reactine®, Zyrtecset®.

Tout aussi efficaces que les antihistaminiques sur ordonnance, ils ne sont cependant pas remboursés et peuvent s'avérer légèrement plus chers. Si vous optez pour ce type de médicaments n'hésitez pas à demander conseil à votre pharmacien (ne) qui saura vous aiguiller au mieux selon la situation. Respectez scrupuleusement la posologie



et la durée du traitement indiqués sur la notice et prenez rendez-vous chez un médecin si les symptômes persistent ou s'aggravent.

Quels sont les antihistaminiques disponibles sur ordonnance (liste) ?

Parmi les antihistaminiques les plus prescrits, on compte : Aeriux®, Bilaska®, Clarityne®, Kestin®, Virlix®, Xysall® ou encore Zyrtec®.

Peut-on prendre de la cortisone et un antihistaminique H1 ?

Pour rappel, la cortisone est un médicament corticostéroïde généralement prescrit pour traiter les inflammations et les allergies graves. Il est généralement possible de l'associer à un antihistaminique H1. Cela peut même être recommandé dans certains cas, pour traiter des allergies ou des inflammations graves.

«Et en cas d'allergie grave, si cela ne suffit pas, on peut passer par une désensibilisation, autrement dit, une immunothérapie ciblée contre un allergène précis, souligne le Dr Nguyen. Cette prise en charge s'effectue parfois sur plusieurs années et consiste à exposer les patient(e)s à des doses progressives d'allergènes pour habituer leur organisme et faire en sorte qu'il cesse de déclencher des réactions inflammatoires.»

Peut-on consommer de l'alcool, des anxiolytiques ou des antidépresseurs sous traitement antihistaminique ?

Il est généralement déconseillé de consommer de l'alcool (même en petite quantité), des antidépresseurs ou des anxiolytiques parallèlement à un traitement antihistaminique. Pour cause ? Cela peut augmenter les effets secondaires tels que

la somnolence, la fatigue et les étourdissements. Si toutefois vous deviez «mélanger» des anxiolytiques, des antidépresseurs, de l'alcool et des antihistaminiques, il est fortement déconseillé de prendre le volant.

Somnolence, nausées, sécheresse buccale... Quels sont les effets secondaires de ces médicaments anti-allergie ?

Les effets secondaires des médicaments antihistaminiques sont malheureusement bien connus, notamment la somnolence. En théorie, les antihistaminiques de deuxième génération provoquent moins d'effets secondaires, mais certaines personnes y restent tout de même très sensibles. «Chaque personne réagit différemment en fonction des molécules, des doses utilisées, de sa corpulence, etc. Il est aussi difficile de distinguer la fatigue liée aux symptômes de l'allergie de la fatigue liée à la prise d'antihistaminiques», relève le Dr Nguyen.

D'autres effets secondaires peuvent aussi se manifester :

- des vertiges ;
- des nausées et des vomissements ;
- une sensation de bouche sèche et de soif intense ;
- une sécheresse oculaire et une altération légère de la vision ;
- une constipation (les antihistaminiques peuvent en effet réduire la mobilité intestinale) ;
- des difficultés à uriner (les antihistaminiques peuvent réduire la capacité de la vessie à se vider entièrement) ;
- etc.



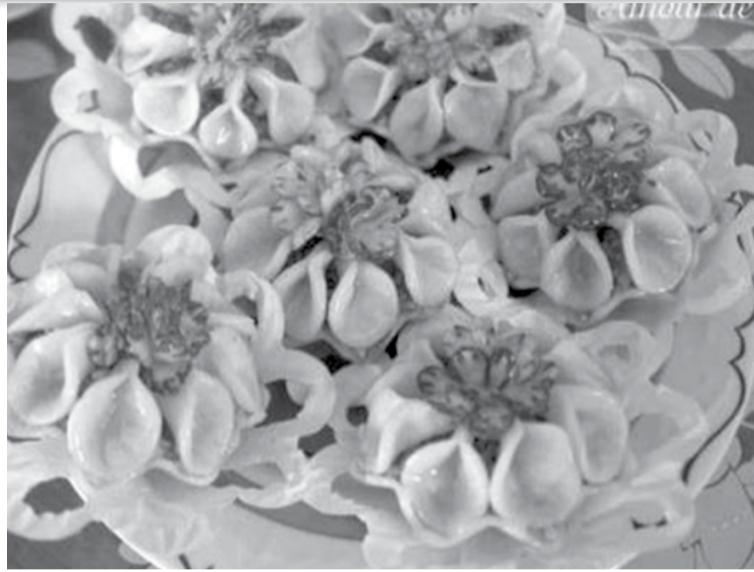
Mchekla aux feuilles

INGRÉDIENTS

pour la pate
250 gr farine
75 gr de margarine
1 pincée de sel
1 cuillère a café de vanille
1 c a café de colorant blanc
1 c a café de colorant couleur de votre choix, ici orange
Eau de fleur d'oranger + eau
la farce:
3 mesures d'amandes moulues
j'ai utiliser un bol de 400ml
1 mesure de sucre cristallise
zeste d'1 citron
1 c a café de vanille
oeuf selon le besoin
décoration:
miel
perles argentées
blanc d'oeuf
brillant alimentaire

INSTRUCTIONS

préparation de la pâte:
Versez la farine dans une terrine, ajoutez la margarine, la vanille, le sel.
Mélangez bien le tout avec le bout des doigts
prenez une petite part de ce mélange
dans un peu d'eau de fleur mélangez, les colorant pour avoir la couleur de votre choix commencez a ramasser la pâte (laissez un peu, pour le colorer en blanc) avec cette eau, ajoutez l'eau si vous avez besoin, et pétrissez quelques secondes.



devisez en boule et laissez reposer.
ajoutez du colorant blanc a un peu d'eau de fleur, et ramassez le reste de la farine avec, pour avoir la pate de couleur blanche.
de la farce:
mélangez l'amande et le sucre, ajoutez la vanille, et le zeste de citron
remuez un oeuf, et ajoutez le tout doucement aux amandes
ramassez le mélange, si besoin ajoutez en petite quantité, un autre oeuf (pas besoin de tout ajouter)
pour la méthode de préparation: vous pouvez toujours suivre la video de mchekla aux feuilles abaissez les deux pâtes sur un plan de travail
abaissez la farce a une épaisseur

de 1.5 cm
tapissez la pâte sur un plan de travail saupoudré de farine
disposez dessus la farce abaissée découpez des ronds avec un moule de 5 cm de diamètre
découpez des feuilles oranges et blanches
passez un peu de blanc d'oeuf sur la farce d'amandes
collez les feuilles de pâte colorée en alternant les couleurs
laissez sécher toute une nuit
cuire dans un four moyen
après cuisson, trempez les gâteaux dans du miel
puis égouttez sur une grille
décorez avec du brillant alimentaire, et des perles

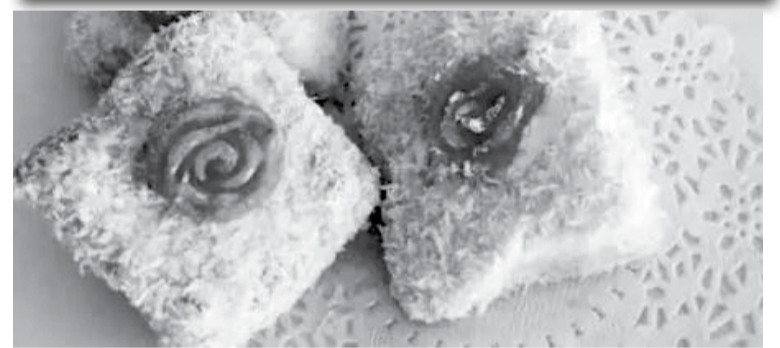
Cigares aux amandes et au miel



Ingredients
125 g d'amande émondées et réduit en poudre
fleur d'oranger
1c-a-c de cannelle en poudre
1 c-a-soupe de beurre fondu
feuilles de bricks
c-a-soupe de sucre
Miel chaud
Instructions
Dans un saladier, mélanger les amandes, cannelle, le sucre.
Ajouter l'eau de fleur d'oranger et le beurre fondu.
Travailler bien jusqu'à obtenir une pâte maniable.
Prélever de petites boules de pâte d'amande, les rouler entre les mains pour former un bâtonnet,

les déposer dans les feuilles de brick.
Rouler les feuilles de brick pour former des cigares ou façonner des Briouates.
Chauffer une petite quantité d'huile et aussi le miel additionné d'une c-a-soupe d'eau de fleur d'oranger.
Plonger les cigares dans l'huile chaude jusqu'à obtenir une couleur dorée (les faire dorer de tous les cotés).
Les égoutter dans une passoire et les plonger dans un miel chauffé. Saupoudrer si désiré de graines de sésames.

Gâteaux lamingtons roses



INGRÉDIENTS
90 gr farine
3 oeufs
85 gr sucre
30 gr de beurre fondu
pour enrober les gâteaux:
100 gr de chocolat blanc
150 ml de crème liquide
colorant rose
1 c a soupe d'eau rose
noix de coco pour couvrir les gateaux.
INSTRUCTIONS
Préchauffez le four th. 6 (180 °C).
Beurrez un moule carré de 20 cm de côté et tapissez-le de papier sulfurisé.
Fouettez les oeufs et le sucre au fouet électrique pendant 10 min jusqu'à ce que le mélange double de volume.
Ajoutez la farine tamisée en deux fois, en la mélangeant délicatement pour garder l'état mousseux du gâteau.

Incorporez le beurre fondu et refroidi.
Versez le mélange dans le moule et faites cuire 15 à 20 min.
Démoulez et laissez refroidir sur une grille.
Découpez le gâteau en carrés de 4 cm de côté.
préparez le glaçage:
faire chauffez la crème jusqu'à ébullition
versez la sur le chocolat blanc en morceaux,
laissez 2 min puis bien mélanger.
Ajoutez l'eau de rose, et le colorant rose
plongez les carrés de gâteaux dans ce mélange avec une fourchette, puis enrobez les dans la noix de coco.
laissez sécher et vous pouvez les mettre dans des caissettes pour les présenter.

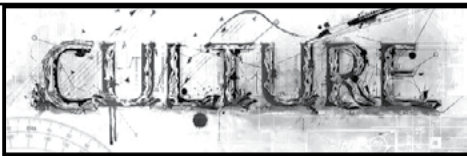
Ghriba sablé fondant aux noisettes

Ingrédients :
60 g de beurre fondu
60 ml d'huile de tournesol ou d'arachide
70 g de sucre glace
1 sachet de sucre vanille
250 g de farine (+ou- selon le mélange)
5 g de levure chimique
1 bonne pincée de sel
3 cuillères à soupe de purée de noisettes ou des noisettes torréfiées et réduites en purée
2 cuillères à soupe de poudre de noisettes
Des noisettes entières pour la décoration
Préparation :
Dans un grand saladier, mettre les ingrédients secs, la farine, le sucre, le sucre vanillé, la poudre de noisettes, la levure chimique et la pincée de sel. Mélanger avec un fouet.
Ajouter ensuite, la purée de noisettes, le beurre fondu et l'huile de tournesol puis mélanger jusqu'à ce que les ingrédients s'incorporent bien et on obtient une pâte lisse, tendre et homogène.



Couvrir la pâte d'un film alimentaire et la réserver au réfrigérateur pendant 45 minutes à 1 heure.
Une fois ce temps de pause passé, sortir la pâte du frais et la travailler avec la main pendant 5 à 8 minutes jusqu'à qu'elle devienne lisse et malléable.
Préchauffer le four à 170° C (chaleur statique). Chemiser un plat allant au four de papier cuisson.
Former des boulettes de la taille d'une noix, les disposer sur

le plat recouvert de papier de cuisson.
Placer une noisette au centre de chaque boule en l'enfonçant légèrement.
Cuire les gâteaux dans un four préchauffé à 170°C pendant 12 à 15 minutes pas plus sinon ils vont durcir en refroidissant !
À la sortie du four, laisser les sablés refroidir complètement .
On peut les saupoudrer de sucre glace si on le souhaite.



Opéra d'Alger

Poursuite des spectacles pour la dernière semaine du Ramadhan

L'Opéra d'Alger Boualem-Bessaih poursuit son programme culturel et artistique durant la dernière semaine du mois sacré soit du 13 au 20 avril avec au menu des spectacles de musique andalouse et symphonique et du Raï, en sus d'une soirée hommage à Akli Yahiaten, a-t-on appris de cet établissement.

Dédiée à la troupe nationale féminine de l'opéra d'Alger sous la direction du maestro Nadjib Kateb, la soirée de jeudi sera animée par plusieurs voix féminines à l'instar de Naouel Ayloul, Lamia Madini et Mounia

Chettal.

Vendredi 14 avril, l'opéra italien donnera un concerto animé par le pianiste Barbagelata Francesco et le ténor Vincenzo Costanzo.

Pour la soirée suivante (samedi 15 avril), plusieurs figures artistiques de renom seront au rendez-vous tels que Adlene Fergani, Abdelouahab Djazouli, Meriem Benallal et Asma Alla.

Une soirée hommage à Akli Yahiaten sera organisée le 16 avril animée par l'orchestre de l'opéra d'Alger conduit par le maestro Lotfi Saidi avec la participation de Farid Feragui et Abbas Ait Rezine.

Le public du Raï sera au rendez-

vous avec la troupe légendaire Raina Rai qui se produira sur scène mardi le 18 avril.

Samir Toumi et Manel Gharbi donneront un concert, pour la deuxième fois, jeudi 20 avril accompagnés de la troupe andalouse de l'Opéra d'Alger.

L'Opéra d'Alger a programmé plusieurs soirées artistiques à l'instar de celle du groupe «Tikoubaouine» et du duo Manel Gharbi et Samir Toumi en sus du ballet folklorique palestinien «Djafra».



Saleeg, un court métrage d'animation saoudien, participera au festival du film d'Annecy

Le film Saleeg sera projeté au Festival international du film d'animation d'Annecy, en France, qui se tiendra au mois de juin. Sa sélection vient confirmer l'essor de la scène cinématographique saoudienne.

Cet événement annuel s'impose comme le festival de films d'animation le plus ancien et le plus prestigieux du monde. Créé en 1960, il rassemble des centaines d'amateurs et d'experts du monde de l'animation afin de célébrer les styles et les techniques qui sont à l'œuvre dans ce type de production.

Saleeg est un film de neuf minutes et trente-neuf secondes réalisé en 2022 au moyen de marionnettes. Il a été tourné à Amsterdam (Pays-Bas) dans les ateliers de la société d'animation 5 A.M Studios.

Ce film, sous-titré en ourdou, en tigrigna et en anglais, est une comédie familiale interprétée en arabe (dialecte saoudien). Il sera projeté en avant-première lors du festival.

Dans la catégorie des courts métrages, intitulée «Perspectives», il sera en compétition avec dix-huit films produits dans des pays comme la Chine, l'Allemagne, l'Espagne, l'Inde, le Brésil, la Turquie, le Mexique et le Canada.

Lors d'un entretien accordé à Arab News, la réalisatrice saoudienne Afnan Bawyan a expliqué qu'elle essayait de trouver un sens à sa vie lorsqu'elle a choisi de faire carrière dans le cinéma.

«Une chose est certaine: la cinématographie nous aide à nous exprimer et elle associe différents langages en une seule

production: raconter une histoire, dessiner en couleurs, inventer des personnages, composer des dialogues, concevoir le temps et l'espace, dessiner la vie et ses notions.»

Originaire de La Mecque, Mme Bawyan est titulaire d'une licence de chimie. Outre les ateliers organisés par la Commission saoudienne du cinéma auxquels elle a participé, elle a appris par elle-même les secrets de l'art cinématographique.

«Le scénario a pris du temps. Je l'ai écrit entre 2019 et 2021. J'ai rédigé vingt versions préliminaires. Cependant, la production a été réalisée en dix mois», confie-t-elle.

Les films réalisés grâce à la technique du stop-motion (animation en volume, ou animation pas-à-pas, une technique d'animation utilisée avec des objets réels, dotés de volume, NDLR) exigent en général plus de temps que les autres. Pour les réaliser, en effet, il faut construire des décors en miniature puis concevoir et fabriquer des marionnettes spéciales qui peuvent être contrôlées de manière appropriée, explique la réalisatrice.

«Chaque mouvement effectué par les marionnettes, aussi insignifiant soit-il, est photographié. Nous procédons ainsi pour obtenir vingt-quatre images par seconde. Cela permet de créer des mouvements fluides grâce auxquels les scènes semblent être réelles», précise Mme Bawyan.

Le tournage de Saleeg s'est étalé sur soixante-cinq jours, indique-

t-elle. La production a donc pris plus de temps que la plupart des autres longs métrages saoudiens, qui nécessitent en général entre dix-sept et quarante-cinq jours de tournage.

Le titre du film s'inspire du plat traditionnel hijazi de la ville de Taïf, dans la région de La Mecque.

«C'est un titre pertinent, à mon avis, à l'instar du célèbre film d'animation Ratatouille. On ignore quels sont les ingrédients, mais on a envie d'y goûter», souligne Mme Bawyan.

De nombreux sujets inhérents à la société saoudienne sont abordés dans ce film. Il s'agit notamment de l'urbanisation accélérée et du conflit entre les modes de vie traditionnel et contemporain, et plus particulièrement de la manière dont les personnes âgées ressentent ces changements.

Mme Bawyan nous raconte qu'elle s'est inspirée de sa vie personnelle et de faits qu'elle a réellement vécus pour créer ses personnages et imaginer l'histoire. Le personnage principal porte le nom de sa mère, Hajar. Il affronte de nombreuses difficultés qui le contraignent à s'adapter. L'histoire se termine de manière «magnifique».

La réalisatrice espère conquérir un public plus large en participant à ce festival. Ses objectifs sont également d'apprendre davantage sur l'animation et de valoriser la culture du Royaume. «Grâce à ce film, je vais relater une histoire saoudienne authentique à une échelle internationale. C'est ainsi que les histoires de notre pays peuvent être diffusées.»



Saleeg est le premier film que Mme Bawyan a écrit et réalisé elle-même. Auparavant, elle a travaillé sur sept longs métrages saoudiens; elle était chargée de superviser le scénario.

Elle a également participé au Red Sea Film Labs. Cette plateforme réservée aux cinéastes, aux écrivains et aux professionnels du secteur propose à ces derniers de nombreux programmes qui les aident à réaliser leurs projets. Elle a remporté le prix Lab Award en 2021 lors de la 1re édition du Festival international du film de la mer Rouge, à Djeddah.

Mme Bawyan a collaboré avec la réalisatrice Maryam Khayat pour produire le film Saleeg. «Grâce à la stratégie imaginée par Maryam, le film a participé à de nombreux festivals internationaux et locaux», précise-t-elle. «Cela m'étonne que Saleeg reçoive une nomination, une mention ou un prix à chaque fois qu'il participe

à une compétition. Il s'agit de mon premier court métrage et de ma première réalisation. Je ne m'attendais pas à ce qu'il remporte autant de succès. La seule chose que j'ai faite, c'est élaborer, penser et repenser l'histoire ainsi que la mise en scène.»

Le film participera également à la 9e édition du Festival du film saoudien, qui aura lieu au mois de mai.

La Commission saoudienne du film a réagi en ces termes sur Twitter: «Nous sommes heureux que le film (Saleeg) – lauréat de la #Daw_Film_Competition – soit projeté en avant-première au #Annecy_International_Animation_Film_Festival, dans la catégorie Perspectives du prix du meilleur court métrage d'animation. Bonne chance à vous! #Film_Commission.»



Le pianiste de jazz américain Ahmad Jamal est décédé à l'âge de 92 ans

Ahmad Jamal, célèbre pianiste de jazz, compositeur et chef d'orchestre américain, est décédé à l'âge de 92 ans, ont annoncé dimanche des médias français et américains.

La veuve de l'artiste, Laura Hess-Hey, a confirmé son décès, a rapporté le Washington Post.

Sa fille Sumayah Jamal a déclaré au New York Times qu'il souffrait d'un cancer de la prostate.

Ahmad Jamal a influencé le travail de célèbres musiciens tels que le trompettiste Miles Davis et le pianiste McCoy Tyner.

Ahmad Jamal - né Frederick Russell Jones à Pittsburgh et qui s'était converti à l'islam en 1950 - a reçu de multiples récompenses au cours de ses sept décennies de carrière.

Il a notamment été fait chevalier

de l'Ordre des Arts et des Lettres de France en 2007 et avait obtenu un Grammy Award pour l'ensemble de sa carrière en 2017. Afro-américain, il avait débuté sa carrière dans les années 1940, pendant la révolution du bebop et a contribué à attirer un plus large public vers le jazz.

Son style est décrit comme fondé sur la surprise, les ruptures, l'utilisation des silences, aux accents romantiques, avec un phrasé à la fois dynamique et léger.

Le New Yorker, dans un article publié l'an dernier à l'occasion de la sortie de plusieurs enregistrements inédits, a déclaré que, dans les années 1950, «son concept musical était l'une des grandes innovations de l'époque, même si son originalité dépouillée et audacieuse a échappé à de

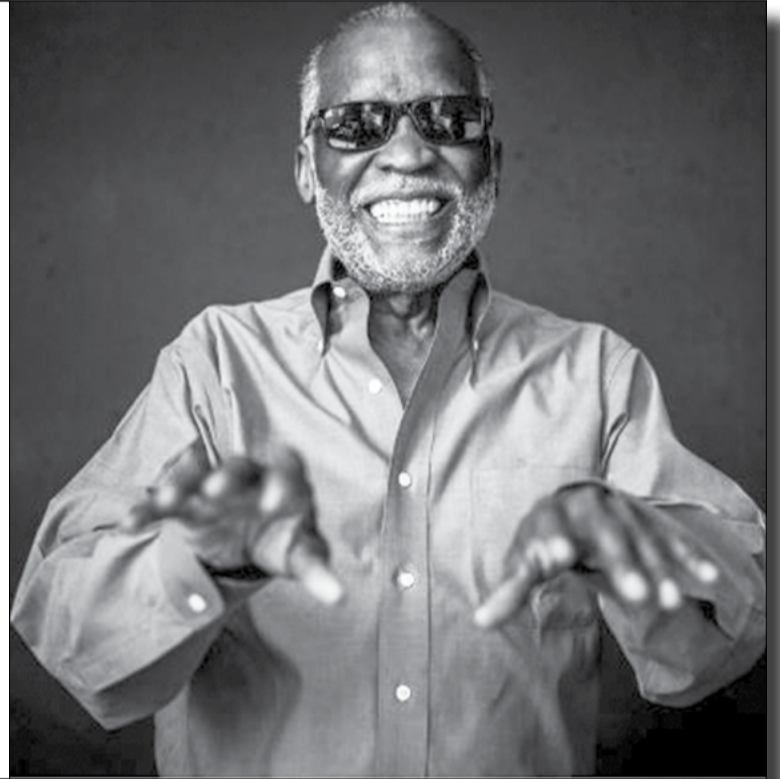
nombreux auditeurs».

L'album Ahmad Jamal at the Pershing: But Not for Me, sorti en 1958, a marqué le début de son succès.

Il est resté plus de 100 semaines au palmarès du Billboard, le classement américain des titres les plus populaires.

Selon le New York Times, il est devenu l'un des disques instrumentaux les plus vendus de l'époque. Des dizaines d'autres ont suivi dans ce que le Times a qualifié de «catalogue parsemé de bijoux».

Dans une interview accordée au Times fin 2022, Ahmad Jamal a déclaré: «J'évolue toujours, chaque fois que je m'assois au piano.» «J'ai toujours des idées nouvelles», a-t-il ajouté.



Ithra

L'exposition sur l'hégire accueille plus de cent mille visiteurs

Le Centre du roi Abdelaziz pour la connaissance et la culture (Ithra) a clôturé cette semaine les activités de l'exposition mondiale sur l'hégire, qui a accueilli plus de cent mille visiteurs.

L'événement, qui a pour titre «Hégire: sur les pas du prophète», met en lumière le voyage de huit jours accompli par le prophète Mahomet de La Mecque à Médine.

L'exposition retrace ce parcours et examine son incidence sociale, politique et culturelle sur le monde à travers un spectacle multimédia immersif qui se poursuit pendant neuf mois à l'Ithra.

Ce projet contribue à remplir la mission de l'Ithra, qui consiste à favoriser la création de contenu local et de le propose au monde entier.

L'exposition sera désormais en tournée dans d'autres villes du Royaume et à travers le monde pendant plusieurs années. Le Musée national de Riyad est la



deuxième étape.

Noura al-Zamil, directrice des programmes au sein du centre Ithra, explique que l'exposition sur la migration fait partie d'un projet culturel intégré - le premier du genre à raconter et à documenter les événements

historiques importants de la migration du Prophète de manière inédite et contemporaine.

Elle ajoute que ce projet a été réalisé en coopération avec plus de soixante-dix chercheurs et artistes de plus de vingt pays à travers le monde qui

ont contribué à faire revivre le parcours migratoire à travers une exposition multidisciplinaire.

L'exposition comprend des artefacts, des manuscrits, des œuvres d'art contemporain, des productions cinématographiques, un film documentaire consacré au chemin de la migration et un livre qui documente le voyage historique.

«Il s'agit d'une exposition mobile qui a commencé au centre Ithra au mois d'août dans le but de faire la lumière sur la migration du prophète Mahomet, que Dieu le bénisse, à travers quatorze stations interactives», indique Noura al-Zamil.

«Chaque station est méticuleusement conçue par des experts locaux et internationaux et présentée en partenariat avec plusieurs grandes organisations régionales et internationales et d'éminents universitaires et artistes», ajoute-t-elle.

Laila al-Faddagh, directrice du

Musée national de Riyad, déclare: «Au musée, nous cherchons à améliorer la compréhension de notre culture, de notre histoire et des civilisations anciennes et diverses qui se sont établies sur notre Terre à travers ces expositions, en coopération avec d'autres entités comme l'Ithra.»

L'exposition ouvre la voie au dialogue et à l'échange de connaissances pour créer une connexion humaine avec le contenu proposé.

Elle fait état du manque de connaissances dont nous disposons au sujet de la migration du Prophète et évoque le patrimoine profondément enraciné de la péninsule Arabique. Elle contribue en outre à améliorer l'industrie du contenu local de l'Arabie saoudite, en plus d'offrir une expérience particulièrement riche aux visiteurs, rendant l'histoire de la migration historique du prophète Mahomet accessible au public.

Titteri Show

Appel à participation pour les journées nationales du one-man-show

La coopérative culturelle El Bahdja a lancé un appel à participation à la toute première édition des Journées nationales du one-man show "Titteri Show", qui se tiendront du 08 au 12 juin à la maison de la culture Hassan El Hassani de Médéa.

Dossier de participation aux Journées nationales du one-man show:

Le formulaire d'inscription dûment rempli

Synopsis du travail présenté

Extrait vidéo du travail présenté, d'une durée de pas plus de 15

minutes

Le dossier doit être envoyé à l'adresse : c.c.elbahdja@gmail.com, et ce, avant le 05 mai 2023.

Il est à noter que les Journées nationales du one-man show sont ouvertes à toutes les personnes ayant entre 18 et 35

ans.

Les frais de logement et de repas sont pris en charge par les organisateurs tout au long de la compétition.

Prix du "Titteri Show":

Premier prix : 100 000 DA

Deuxième prix : 80 000 DA

Troisième prix : 60 000 DA

Prix du jury : 20 000 DA

Prix d'encouragement

Des ateliers, des masterclasses ainsi que des conférences animés par des professionnels du domaine auront lieu tout au long de la compétition.

La ville de Diriyah à l'honneur de la table de ramadan 2023 de Yashki



Créative, talentueuse et passionnée de décoration Yasmin Alkhawashki a lancé il y a quelques années un blog dédié à la décoration. Qu'il s'agisse d'un conseil en aménagement de l'espace, d'un « home staging » ou d'une rénovation à grande échelle, l'objectif est de transformer l'espace en une expérience de vie positive. Une passion qu'elle s'est découverte adolescente lorsqu'elle aidait sa maman à décorer la table lors de réceptions familiales. « Aussi loin que je m'en souviens c'était un réel moment de plaisir. Pourtant j'ai étudié la gestion à l'université et je ne me doutais pas que la vie me mènerait vers

la décoration » confie-t-elle à Arab News en français. « Ce n'est qu'après mon mariage et mon déménagement à Djeddah que, face à la demande pressante de mon entourage, ce que je considérais comme un hobby est devenu un véritable travail engageant ». La jeune femme, surnommée « Yashki » par ses proches depuis l'université, finit par lancer officiellement sa compagnie du même nom en 2010. Yasmin travaille en étroite collaboration avec le client. « Je traduis la personnalité du client en arrangeant astucieusement des meubles et des accessoires pour la maison afin de revitaliser son lieu dans une atmosphère

accueillante qui reflète son goût personnel. Un service qui peut comprendre « la réorganisation des espaces existants ainsi que la sélection manuelle d'articles et de conceptions sur mesure qui respectent le budget et les préférences du client ». La designer tente également de maximiser « l'utilisation des besoins » et « offre des emplacements et des intérieurs spécifiques en fonction de cela ». « Je crois sincèrement qu'une belle maison apporte de beaux souvenirs de famille parce que cela fait vraiment une différence d'entrer dans une belle maison, une maison propre, une maison qui sent bon. Cela te rend plus heureux », précise-t-elle. L'année dernière c'était la province d'Al Jawf à la frontière de la Jordanie et c'est « la lavande qui était à l'honneur de ma gamme », au-delà des services de décoration, d'organisation de l'espace et de home staging, Yasmin conçoit des produits spécifiques pour le ramadan. « Il y a quelques années je choisissais quelques clients avec lesquels je préparais leurs tables de ramadan. Puis j'ai décidé de lancer ma propre gamme qui reflèterait chaque année une région de l'Arabie saoudite que j'aurais choisie. Vous touchez beaucoup plus de monde car lorsque vous avez ces produits, vous n'êtes

pas avec vos quatre clients. Vous sentez que vous entrez dans toutes ces maisons de toutes ces personnes qui choisissent vos articles » explique-t-elle. « Je crée ainsi ma propre configuration de table produite exclusivement en Arabie saoudite. L'ensemble de la table est pensé, réfléchi. Cela permet aux personnes de choisir un produit ou l'ensemble de la gamme spécialement créée pour l'occasion. Je tiens à choisir chaque année une région de l'Arabie saoudite que je mets à l'honneur pendant ce mois sacré », souligne Yasmin. Pour 2023 c'est la ville de Diriyah, une ville d'Arabie saoudite située dans les faubourgs nord-ouest de la capitale du royaume qui est choisie. Celle-ci, foyer originel de la famille Al Saoud, est d'une richesse historique remarquable avec son horloge, ses mosquées et son site archéologique. « Je m'y suis rendue, j'ai effectué de nombreuses recherches et lectures sur le passé de la ville et ses couleurs prédominantes de l'époque la plus ancienne de la ville. À cette époque, les volets des maisons étaient très colorés... Et c'est ainsi que la gamme de produits 2023 a vu le jour. » Au-delà de sa gamme qu'elle vend en direct, Yasmin collabore également « avec des marques de

produits ou d'ameublement afin que nous puissions créer différents styles, différentes couleurs qui conviennent à différentes personnes ». À titre d'exemple, on peut citer sa collaboration avec la marque Nashaa cette année ou autour de « petites mosquées en bois pour le ramadan. ». « J'ai montré à travers mes vidéos comment utiliser ces petites mosquées pour en faire la base d'un arrangement simple et sophistiqué à la fois. Par ailleurs j'utilise beaucoup les réseaux sociaux pour proposer un contenu numérique visuel qui permet de stimuler les idées des followers avec des bricolages et autres conseils afin d'accessoiriser leur maison ». Ses recommandations ? « Je pense juste à la simplicité pour le ramadan. Mais vous devez toujours représenter ce mois avec quelque chose comme le croissant, le palmier ou les dattes. Aussi ajoutez une touche chaleureuse à votre espace ou à votre table telle que les bougies. Il faut un clin d'œil, un rappel des symboles de ce mois sacré de l'année ». Et puis « ne pas hésiter à s'inspirer des réseaux sociaux », conclut-elle.

A en croire Gigi Hadid, Taylor Swift est un vrai cordon bleu

Gigi Hadid l'assure : Taylor Swift est un véritable cordon bleu ! La reine des podiums a profité d'un récent entretien accordé à InStyle pour vanter les talents de cuisinière de la pop star qu'elle est fière de compter parmi ses amies. « Taylor Swift est une cuisinière exceptionnelle, a confié Gigi Hadid. Elle fait une très bonne sauce bolognaise et un très bon chili que j'adore. J'aime cuisiner, mais

c'est aussi un régal quand on cuisine pour moi. » Une question d'équilibre Pour Gigi Hadid, rien de mieux qu'un petit plat maison fait avec amour pour sceller une amitié. Toutefois, si la top-modèle est toujours à l'affût des mets les plus délicats, elle n'a pas toujours le temps de se mettre aux fourneaux. Du coup, il n'est pas rare qu'elle finisse les restes de Khai, sa petite fille de 2 ans !

« Depuis que je suis maman, je me retrouve à manger tout ce que Khai laisse, comme des pancakes ou encore des nuggets de poulet, a poursuivi Gigi Hadid. Je pense que la vie est une question d'équilibre et parfois j'ai vraiment envie d'une salade, parfois je veux des côtes de porcs et un Coca. » Tant qu'elle mange ses cinq fruits et légumes par jour...



Pedro Pascal a plusieurs fois voulu stopper sa carrière

Si Pedro Pascal n'a aujourd'hui plus beaucoup de souci à se faire pour son avenir professionnel, il n'en a pas toujours été ainsi. En effet, comme il l'a confié à Esquire, l'acteur a plusieurs fois songé à tout arrêter avant d'enfin percer avec ses rôles dans Game of Thrones, Narcos et enfin The Mandalorian et The Last of Us. « Je me faisais tout le temps dégoûter », s'est souvenu le comédien qui, durant les années 1990, multipliait les castings pour la télévision et la publicité tout en travaillant en tant que serveur. « J'ai sonné le glas (de ma car-



rière) à tellement de reprises, a-t-il continué. Je suppose que c'est cette autodétermination proche du délire et le fait de n'avoir aucune autre compétence qui m'a fait continuer. » Jusqu'au bout du fantasme Au départ, Pedro Pascal avait décidé que, s'il ne réussissait pas à percer à la fin de sa vingtaine, il arrêterait tout. Une promesse envers lui-même qu'il n'a évidemment pas tenu, et ce, pour le meilleur. « Je réajustais constamment ce que ça signifiait pour moi de vouer ma vie à cette profession, tout en abandonnant

l'idée que ça aurait pu se faire comme je l'imaginai quand j'étais gosse », explique-t-il. Mais au final, c'est sans doute parce qu'il n'a jamais tout à fait grandi que Pedro Pascal a persévéré. « A un moment je me suis dit, "Tu es dans ta quarantaine et tu ne possèdes même pas une maison ? Grandis"... », a-t-il ajouté. Il y avait tellement de bonnes raisons de sortir de ce fantasme. » Désormais, le fantasme est devenu réalité, et Pedro Pascal croule sous les propositions.

L'équipe "SevenG" en Chine pour une formation dans le domaine de la technologie



L'équipe algérienne «SevenG» qui avait obtenu le deuxième prix du concours mondial de Huawei «Tech4Good Startup Sprint», participera à une formation «enrichissante» en Chine dans le domaine de la technologie, indique dimanche Huawei Algérie dans un communiqué.

«L'équipe algérienne qui a été saluée par le président de la République pour son deuxième prix du concours mondial de Huawei, se rendra lundi en Chine pour une formation enrichissante au cœur de la technologie, organisée par Huawei», note la même source, précisant que «ce voyage spécial se déroulera du 17 au 23 avril courant entre les villes de Pékin et Shenzhen et est dédié aux trois équipes lauréates du concours Tech4Good du programme Seeds

for the Future».

Il s'agit de la première fois qu'une équipe africaine «se hisse à la seconde place du concours et prend part à cette expérience, aux côtés des autres équipes irlandaise et italienne», relève la même source.

Le programme de formation phare de Huawei «Seeds for the Future» s'engage depuis 2008 dans la formation des jeunes du monde entier aux nouvelles Technologies de l'information et de la communication (TIC).

L'équipe algérienne «SevenG» avec son projet «FarmAi» a décroché la deuxième place du concours ainsi que le prix du public. Il s'agit d'une innovation qui utilise l'intelligence artificielle pour permettre la détection précoce de la maladie de la rouille dans les champs de blé à l'aide de drones.

1^{ÈRE} ÉDITION DU PRIX "CADETS DE LA CULTURE" : Distinction des lauréats à Alger

La cérémonie de distinction des lauréats du Prix «Cadets de la culture» dans sa 1^{ère} édition baptisée du nom de l'écrivain Malek Haddad (1927-1978), s'est tenue, dimanche, au Centre international des conférences Abdelatif-Rahal (CIC, Alger), à l'occasion de la Journée du Savoir célébrée le 16 avril.

Le ministère de la Culture et des Arts a lancé le prix «Cadets de la culture» en février dernier sous le haut patronage du Premier ministre, M. Aïmene Benabderrahmane pour encourager les jeunes créateurs et les inciter à poursuivre leurs parcours dans les domaines culturels et artistiques.

La cérémonie de distinction s'est déroulée en présence de la ministre de la Culture et des Arts, Soraya Mouloudji, de plusieurs membres du Gouvernement et des conseillers du président de la République, outre un représentant du ministère de la Défense nationale, des représentants et directeurs d'instances officielles et de hauts responsables. Des écrivains, des artistes et des



intellectuels étaient également présents.

Mme Mouloudji a affirmé que son secteur a consacré le Prix «Cadets de la culture» aux enfants et aux jeunes vu «qu'il n'existe pas de grands prix nationaux consacrés à cette catégorie dans les domaines de la créativité et de la culture», ajoutant que son secteur a décidé avec l'accompagnement et le parrainage du Premier ministre d'organiser cette 1^{ère} édition du Prix «Cadets de la culture», dédiée «à la mémoire du grand écrivain et homme de lettres Malek Haddad».

Dans la catégorie Récit, le premier prix est revenu à Nechoua Khoudri et le deuxième et troisième prix ont été remportés respectivement par Koçai Alleg et Imen Djouder.

Dans la catégorie Poésie, le premier prix est revenu à Mohamed Iyad Merzouk, le deuxième et le troisième ont été respectivement attribués à Djoumana Bouassida et Dounia Naïla Mebarki.

Trois lauréats ont remporté des prix dans le domaine des œuvres artistiques et plastiques, catégorie Musique et Interprétation.

Le premier prix est revenu à Mohamed Yacine Ibrahim pour «Valse d'Evgeny Grinko», le second à Aymen Ben Kacem pour son œuvre «Jouer du piano» et le troisième à Abi Ismail Mohamed Ben Bayoub pour «une chanson en solo».

Dans le domaine des œuvres artistiques et plastiques, trois lauréats ont également été primés. Il s'agit de Safa Taher M'henni Aicha qui a remporté le premier prix pour son œuvre «Le bureau de Malek Haddad» et Zerata Kamelia Lyne, qui a décroché le deuxième prix

pour son ouvrage «Manga» en arabe et en français, tandis que le troisième prix est revenu à Mohamed Zinedine Belaouar, résidant au Sultanat d'Oman, pour son œuvre «La nation a des hommes pour la défendre».

Le président du jury, l'écrivain Smaïl Yabrir, a affirmé que le concours était ouvert aux enfants et jeunes algériens résidant en Algérie et à l'étranger âgés de 7 à 16 ans. Sur les 127 œuvres présentées, 87 ont été retenues, a-t-il précisé ajoutant que les lauréats représentent «un futur projet créatif et leurs textes sont imprégnés de valeurs algériennes». Il a souligné dans ce contexte la «nécessité de valoriser et de célébrer ces talents».

La valeur des prix dans chaque catégorie est estimée à 150.000 DA pour le premier prix, 100.000 DA pour le second, et 70.000 DA pour le troisième, outre l'impression des œuvres écrites pour chaque catégorie en un volume intitulé «Les œuvres primées du prix «Cadets de la culture», édition Malek Haddad 2023».