

Présidentielle 2024 : L'ANIE prête à organiser la Présidentielle de septembre prochain



P.02

Gel des diplômes pour les médecins : Mesure durable ou temporaire ?

P.03

SEYBOUSE

Quotidien indépendant d'informations générales times

N°3850 Mardi 30 Juillet 2024 - Prix: 20 DA - www.seybouseimes.dz

La ministre de l'environnement et des énergies renouvelables répond à la correspondance du député du Front El Adala : L'environnement débattu

P.06



IMPÔTS



Vers l'acquisition en
ligne des timbres de
quittance

P.04

ALGÉRIE POSTE



Les comptes CCP
inactifs depuis
15 ans seront
systématiquement
fermés

P.03



Annaba / Rentrée scolaire Le souk "Errahma" des fournitures scolaires se prépare pour l'ouverture à la mi-août

P.07

Le président de la République reçoit un appel téléphonique de son homologue mauritanien

Le président de la République, M. Abdelmadjid Tebboune, a reçu, dimanche, un appel téléphonique de son frère le président de la République islamique de Mauritanie, M.

Mohamed Ould Cheikh El Ghazouani, lors duquel ils ont évoqué les relations fraternelles liant les deux pays et les moyens de les renforcer, indique un communiqué de la Présidence de la République.

“Le président de la République, M. Abdelmadjid Tebboune, a reçu, ce jour, un appel téléphonique de son frère le président de la République islamique de Mauritanie, pays frère, M. Mohamed Ould Cheikh El Ghazouani, lors duquel

ils ont évoqué les relations fraternelles liant les deux pays et les moyens de les renforcer dans tous les domaines au service des intérêts des peuples algérien et mauritanien”, lit-on dans le communiqué.



L'ANIE prête à organiser la Présidentielle de septembre prochain

Le président de l'Autorité nationale indépendante des élections (ANIE), Mohamed Charfi, a souligné, jeudi à Alger, que l'Autorité était “prête” à organiser la Présidentielle prévue le 7 septembre prochain.

Lors d'une conférence de presse consacrée à l'annonce des noms des trois (3) candidats à la Présidentielle remplissant les conditions légales, M. Charfi a précisé que l'Autorité était “prête à organiser les élections depuis le 8 juin, date de convocation du corps électoral”, ajoutant que l'objectif actuel de l'ANIE était “d'améliorer les conditions d'organisation des élections et de moraliser l'action politique”.

Il a relevé, par la même occasion, qu'à l'instar de la Présidentielle de 2019, une “charte d'éthique



des pratiques électorales” a été proposée aux candidats, renfermant les principes directeurs encadrant le comportement moral attendu des acteurs du processus électoral.

Dans le même contexte, M. Charfi a réaffirmé l'importance de l'adhésion de tous les intervenants parmi les candidats, partis politiques, médias et organisations de la société civile, au processus électoral pour garantir “la transparence et la régularité” des élections dans le cadre de ce qu'il a appelé “la supervision participative”.

Le président de l'ANIE avait annoncé la validation de trois (3) des seize (16) dossiers de prétendants à la candidature, à savoir M. Abdelaali Hassani Cherif (MSP), Youcef Aouchiche (FFS) et Abdelmadjid Tebboune.

Lire aussi : Présidentielle du 7 septembre : trois candidats dans la liste préliminaire

D'après les chiffres avancés par le président de l'ANIE, “le candidat Abdelaali Hassani Cherif a déposé 2.021 formulaires de signatures individuelles d'élus répartis à travers 50 wilayas et à l'étranger, dont 1.986 ont été acceptés et 35 rejetés”.

Le candidat du Front des forces socialistes (FFS), Youcef Aouchiche, a “déposé 1.257 formulaires de signatures individuelles d'élus répartis à travers 31 wilayas, dont 1.250 ont

été acceptés et 7 rejetés”.

“Le candidat Abdelmadjid Tebboune a déposé 18.600 formulaires de signatures individuelles d'élus répartis à travers 58 wilayas et à l'étranger, dont 18.095 ont été acceptés, 323 ont été rejetés étant des doublants et 182 ont été annulés”.

Conformément à la loi organique relative au régime électoral, le candidat doit présenter soit une liste comportant, au moins, six cent (600) signatures individuelles de membres élus d'Assemblées populaires communales, de wilayas ou parlementaires et réparties, au moins, à travers vingt-neuf (29) wilayas, soit une liste comportant cinquante mille (50.000) signatures individuelles, au moins, d'électeurs inscrits sur une liste électorale. Ces signatures doivent être recueillies

à travers, au moins, vingt-neuf (29) wilayas. Le nombre minimal des signatures exigées pour chacune des wilayas ne saurait être inférieur à mille deux cents (1.200).

Faute du nombre requis de formulaires de signatures individuelles, les dossiers de M. Belkacem Sahli, Tarek Zeghdoud, Ahmed Gouraya, Chaabi Salem, El Abadi Belabbas, Abdelhakim Hamadi, Raouf Aib, Bouamrioune Slimane, Kamel Hebbal, Amar Chekar, Hichem Baba Ahmed, et de Mmes Zoubida Assoul et Saïda Neghza, ont été rejetés.

Ceux qui désirent introduire un recours, doivent le déposer auprès du service des greffes au niveau de la Cour constitutionnelle dans un délai maximum de quarante-huit (48) heures qui suivent l'heure de la notification.

Sahara occidental:

Le soutien du Gouvernement français au “plan d'autonomie” dénoncé

Le bureau du Conseil de la nation a dénoncé, dimanche dans un communiqué, la décision “honteuse” du Gouvernement français de soutenir le “plan d'autonomie” au mépris de la juste cause du Sahara occidental. “Le bureau du Conseil de la nation, présidé par le Moudjahid Salah Goudjil, président du Conseil, condamne et désapprouve vivement le soutien honteux du Gouvernement français au plan d'autonomie pour le territoire du Sahara occidental dans le cadre de la prétendue souveraineté marocaine”, lit-on dans le communiqué.

Pour le Conseil de la nation, il s'agit d'une “dérive hasardeuse” qui “torpille les efforts de l'ONU”, qui inscrit le Sahara occidental, depuis des décennies,

sur la liste des territoires en attente de décolonisation.

“Cette décision à rebours des us diplomatiques à l'échelle mondiale est symptomatique d'un troc des principes contre des intérêts”, dénonce le communiqué, estimant que, par cette décision, la France piétine les résolutions onusiennes et les avis consultatifs de ses organes et cautionne l'occupation d'un Etat membre fondateur de l'Union africaine.

En agissant de la sorte, la France officielle renonce à ses obligations de membre permanent du Conseil de sécurité et foule aux pieds la légalité internationale, les résolutions onusiennes et le droit international, ajoute le communiqué du Conseil de la nation.

Et de souligner que “la décision



du Gouvernement français de reconnaître l'occupation du Sahara occidental et son soutien à la thèse marocaine visent vainement à saper les efforts des organisations internationales et régionales en faveur de l'exercice par le peuple sahraoui de son droit légitime à l'autodétermination”.

Cette décision est une “tentative néocoloniale désespérée de légitimer cette idéologie honnie”. “Elle révèle, une nouvelle fois, des relents colonialistes dans les politiques du Gouvernement français, qui reste nostalgique

d'un passé colonial honteux, dont les horreurs et les atrocités sont encore vivaces dans la mémoire nationale et mondiale et dont les terribles conséquences témoignent encore de ses crimes contre l'humanité en Algérie, en Afrique et dans le monde”, soutient le Conseil de la nation. Et d'affirmer que l'Algérie qui a combattu le colonialisme par le passé continuera à le honnir, quelles que soient ses formes et son origine. Et “tout comme elle faisait la distinction entre le peuple français et le régime colonial français, elle fait aussi la distinction aujourd'hui entre le peuple marocain et le régime du Makhzen”.

“Le Parlement français, qui s'est immiscé dans la question de la surveillance des droits de l'homme dans les pays d'Afrique du nord à travers les

recommandations du Parlement européen, doit prendre position et amener son Gouvernement à revoir ses calculs et à corriger sa vision étriquée de la situation actuelle aux niveaux régional et international”, poursuit le communiqué.

Le bureau du Conseil de la nation a, par ailleurs, rappelé les positions constantes de l'Algérie nouvelle, dont les fondements sont posés par le président de la République, M. Abdelmadjid Tebboune, envers les causes justes, dont celle du Sahara occidental, réaffirmant son soutien au droit inaliénable du peuple sahraoui à l'autodétermination et à l'indépendance et à la défense de sa patrie et de ses richesses par tous les moyens de résistance légitimes garantis par le droit international.

SEYBOUSE

Quotidien indépendant d'informations générales times

Edité par la S.A.R.L. MEDIACOM PRESSE
Siège social : Commune El Bouni ZHUN
Promotion Immobilière Yahia
Abdelaziz, rez-de-chaussée
Annexe : 46 Emir Abdelkader - Annaba

Directeur general :
Bicha salim
Directeur de la publication :
Noureddine Boukraa
Directrice de la rédaction :
Bicha Bariza Nesrine
Tél/Fax : 038 45 58 35
Tél/Fax : 038 45 58 36
Tél/Fax : 038 45 58 37
Email: redactionseybouse@gmail.com

P.A.O SEYBOUSE Times
Site web: www.seybousestimes.dz
Email: redaction@seybousestimes.dz
contact@seybousestimes.dz
Facebook : SEYBOUSE TIMES
Impression : SIE Constantine
Diffusion : EURL K.D.P.A cité
Benzekri Bât F N ° : 424
Constantine

Pour votre publicité, s'adresser à : l'Entreprise Nationale de communication d'Édition et de Publicité, Agence ANEP 01, AVENUE PASTEUR ALGER
TEL : 021 73 71 28
021 73 76 78
021 74 99 81
FAX : 021 73 95 59
Email : agence.regie@anep.com.dz
Programmation.regie@anep.com.dz

Les manuscrits, photographies ou tout autre document et illustration adressés ou remis à la rédaction ne seront pas rendus et ne feront l'objet d'aucune réclamation.
Reproduction interdite de tous articles sauf accord de la rédaction

Gel des diplômes pour les médecins : Mesure durable ou temporaire ?

Le phénomène de l'exode des médecins algériens, qu'ils soient généralistes ou spécialistes, vers l'étranger a de nouveau pris de l'ampleur. Récemment, ce sont les mesures drastiques prises par le gouvernement pour endiguer cette fuite des compétences qui ont attiré l'attention.

Parmi celles-ci, la décision radicale de geler l'authentification des diplômes des médecins a suscité un débat intense et a plongé de nombreux jeunes diplômés dans l'incertitude.

Révélation de la mesure

Avec environ 15 facultés de médecine formant chaque année près de 5 000 médecins, l'Algérie se retrouve confrontée à une perte significative de son



personnel médical qualifié. Une grande partie de ces diplômés sont attirés par des opportunités à l'étranger, principalement en Europe (notamment en France), en Amérique du Nord (États-Unis et Canada), et dans les pays du Golfe, où les conditions de travail et les rémunérations sont nettement plus attractives.

La mesure de geler l'authentification des diplômes

a été récemment confirmée par le ministre de l'Enseignement supérieur et de la Recherche scientifique, Kamel Baddari. Dans une réponse écrite adressée au député El Ouardi Bradji, rendue publique sur les réseaux sociaux, le ministre a justifié cette décision comme une tentative de freiner l'exode des médecins.

Dans sa lettre datée du 13 juillet 2024, le ministre Baddari a affirmé que le gel des authentifications de diplômes délivrés par les facultés de médecine vise à lutter contre l'émigration des médecins algériens. Il a également précisé que cette mesure ne serait levée que lorsque des solutions pour traiter ce phénomène seront trouvées, sans toutefois fournir de délai précis.

Conséquences et réactions

Malgré cette mesure, le ministre a reconnu que l'exode des médecins n'a pas cessé. Les recruteurs étrangers contournent cette restriction en demandant l'authentification des diplômes via les représentations diplomatiques algériennes à l'étranger ou les ambassades de leurs pays respectifs accréditées en Algérie. Cette situation laisse de nombreux jeunes médecins dans le désarroi, incertains de leur avenir professionnel.

Le député El Ouardi Bradji, qui a interpellé le ministre sur cette question, n'a pas caché son scepticisme quant à l'efficacité de cette mesure. Sur sa page Facebook, il a exprimé ses doutes : « En réalité, les

médecins généralistes souffrent d'un manque d'emplois et il est de leur droit de chercher un avenir où ils pourront obtenir une spécialisation médicale. L'État devrait fournir les conditions nécessaires pour exercer cette noble profession de manière adéquate. »

Bradji a également souligné que la majorité des médecins qui partent à l'étranger finiraient par revenir s'ils trouvaient des conditions de travail satisfaisantes en Algérie. Il a appelé le gouvernement à reconsidérer cette mesure et à permettre à ceux qui souhaitent se former à l'étranger de le faire, arguant que les pays de destination trouveront inévitablement des solutions pour accueillir ces compétences.

alerte au tsunami en Méditerranée : Loth Bonatiro répond aux rumeurs

Ces derniers jours, une information circulant sur la toile inquiète les internautes. Des dizaines de vidéos répandues sur la toile indiquent qu'un tsunami pourrait toucher les côtes méditerranéennes. Notamment, celles de l'Italie, l'Algérie, la Tunisie et l'Égypte.

Ces alertes font suite à l'observation d'un phénomène de recul des eaux sur les plages de certains pays du bassin méditerranéen. Ces rumeurs ont installé un climat d'inquiétude chez les touristes qui prévoient de passer leurs vacances dans ces pays.

Alerte au Tsunami en Méditerranée :

L'astronome Loth Bonatiro s'agace face aux rumeurs

Face aux nombreuses sources peu crédibles sur ce phénomène, le physicien Loth Bonatiro a décidé de prendre la parole et de mettre les points sur les "i" au sujet de ce tsunami. En effet, dans un entretien téléphonique accordé à DZ News, l'astronome explique qu'un tsunami est un phénomène extrême qui ne se produit pas tous les ans. Il dénonce la facilité par laquelle on prédit, chaque année, un tel phénomène sur les côtes méditerranéennes.

Par ailleurs, le physicien algérien



explique que la profondeur de la mer méditerranéenne rend la probabilité de la production d'un tsunami, très faible, en son sein. De plus, pour qu'un tsunami se produise, il faudrait au minimum un séisme de magnitude de 7 ou 9 degrés sur l'échelle Richter.

Dans le même contexte, Loth Bonatiro ne comprend pas pourquoi on associe les

marées basses, provoquées par la gravitation lunaire, à un phénomène très rare, directement sans réfléchir. L'intervenant poursuit en énumérant des faux indices donnés par des pages peu crédibles pour justifier ces alertes, à savoir : la descente du niveau de la mer, des soi-disant explosions sous-marines ou encore la découverte de poissons morts sur les plages...

L'institut égyptien de recherches astronomiques réfute les rapports d'un éventuel tsunami

Pour conclure, l'astronome pointe du doigt la banalisation de l'émergence d'un tsunami pour

semer la pagaille et la peur parmi les touristes.

De son côté, l'institut égyptien de recherches astronomiques a publié un communiqué, mardi, dans lequel il dément les rapports sur un éventuel tsunami en Méditerranée. En effet, l'Institut déclare qu'aucune activité sismique anormale n'a été enregistrée, au cours de ces derniers jours.

Par ailleurs, il confirme que la Section des séismes et les stations d'observation sismologique sur les côtes de la Méditerranée n'ont détecté aucune anomalie et que les mesures demeurent dans les normes attendues.

algérie Poste met en garde :

Les comptes CCP de ce type seront systématiquement fermés



Dans un communiqué officiel rendu public hier, Algérie Poste a alerté ses clients sur la fermeture imminente de tous les comptes CCP inactifs depuis une période de 15 ans.

Que signifie un compte inactif ? Il s'agit d'un compte sur lequel aucune opération de retrait, de versement ou de consultation n'a été enregistrée pendant cette période de 15 ans.

Vous vous interrogez sur les

démarches à effectuer pour clôturer votre compte CCP ou gérer les formalités en cas de décès ? Que vous souhaitez agir par anticipation ou que vous soyez concerné par un héritage, voici les étapes à suivre pour régulariser votre situation.

•Clôture à l'initiative du client : Si vous souhaitez fermer votre compte, il suffit de vous rendre dans une agence Algérie Poste avec une demande manuscrite et une pièce d'identité.

•Clôture automatique : Passé le délai de 15 ans d'inactivité, Algérie Poste procédera à la clôture du compte après publication d'un avis dans la presse.

•En cas de décès : Les ayants droit doivent se rendre au Centre National des Chèques Postaux (CNC) ou au Centre Financier Régional (CFR) avec les documents suivants : un chèque barré du défunt, une demande manuscrite accompagnée d'une copie de leur pièce d'identité, l'acte de décès et l'acte de succession délivré par le notaire (farida).

En cas de perte, de vol ou à titre préventif, le titulaire d'un compte CCP peut également demander la suspension immédiate de son compte (bloquer son compte) en se présentant dans un bureau de poste avec une pièce d'identité valide et le numéro de son compte.

Algérie Poste : Comment

ouvrir un compte CCP ?

Vous souhaitez ouvrir un compte CCP (Compte Courant Postal) ? Algérie Poste vous facilite la tâche. En effet, les conditions d'ouverture d'un compte CCP sont très souples : tout résident en Algérie, qu'il soit de nationalité algérienne ou étrangère, peut en bénéficier.

Pour ce faire, il vous suffit de vous rendre dans n'importe quel bureau de poste de votre daïra de résidence et de présenter les documents suivants :

•Un formulaire à remplir : Ce document est généralement mis à votre disposition au guichet.
•Une pièce d'identité en cours de validité : carte d'identité, passeport...
•Un justificatif de résidence
Sinon, vous pouvez également effectuer votre demande d'ouverture de compte CCP directement en ligne sur le site ccpnet.poste.dz.

Une fois votre dossier déposé,

vous recevrez immédiatement une attestation mentionnant le numéro de votre nouveau compte CCP. Votre compte sera officiellement ouvert dès le lendemain.

Dans les jours qui suivent, vous recevrez, par courrier, un carnet de chèques, pour effectuer vos paiements.

Si vous avez demandé une carte Eddahabia lors de l'ouverture de votre compte, vous la recevrez avec son code PIN dans le bureau de poste d'ici un mois. Le compte CCP est une solution simple et pratique pour gérer votre argent au quotidien. Il vous permet de :

- Effectuer des virements
- Retirer de l'argent
- Payer vos factures
- Consulter votre solde
- E-Paiement
- Paiement par TPE

En somme, ouvrir un compte CCP est une démarche rapide et facile qui vous offre de nombreux avantages au quotidien.

BaISSe record deS MariaGeS en aLGÉrie : L'ONS dévoile des chiffres alarmants

L'Office national des statistiques (ONS) vient de publier un rapport alarmant sur la démographie algérienne. Selon ce document, le nombre de mariages et de naissances a connu une baisse significative ces dernières années, malgré une légère augmentation de la population totale.

À la fin de l'année 2023, la population algérienne a atteint 46,7 millions d'habitants, soit une hausse de 703 000 personnes par rapport à l'année précédente. Toutefois, ce taux de croissance a ralenti de 0,41% par rapport à 2019, année marquée par la pandémie de Covid-19.

C'est surtout au niveau des mariages et des naissances que la tendance est à la baisse. En Algérie, on observe

une tendance à la baisse du nombre de mariages depuis plusieurs années. Les chiffres officiels révèlent une diminution significative à partir de 2019. En effet, après avoir atteint un pic de 388 000 mariages en 2013, le nombre d'unions a chuté de plus de 100 000 pour s'établir à 279 000 en 2023.

Cette baisse constante soulève des interrogations sur les facteurs socio-économiques qui pourraient expliquer cette évolution. Le nombre de mariages a diminué de 10% entre 2019 et 2023. Quant aux naissances, elles ont chuté de 900 000 en 2023, un chiffre inédit depuis 2010.

Baisse record des mariages en Algérie : Quels enjeux pour l'avenir ?



Parallèlement, le nombre de divorces a fortement augmenté, atteignant 93 000 cas en 2023, soit une hausse de 33,5% par rapport à 2019.

Un mariage sur trois se solde désormais par un divorce, un

phénomène alarmant qui touche particulièrement les jeunes couples âgés entre 28 et 35 ans.

Ces données révèlent un changement profond dans la structure de la population algérienne. L'âge moyen

des Algériens ne cesse d'augmenter, atteignant désormais 79,6 ans. Les hommes ont une espérance de vie moyenne de 78,2 ans, tandis que celle des femmes est de 81 ans.

Les chiffres avancés par l'ONS peignent un tableau complexe de l'évolution démographique de l'Algérie. La baisse significative des mariages, couplée à l'augmentation des divorces, révèle un changement de paradigme sociétal profond.

Si l'on peut évoquer plusieurs facteurs à l'origine de cette tendance, notamment l'élévation du niveau de vie, l'autonomisation des femmes, la précarité économique et l'urbanisation galopante, une étude approfondie s'impose pour cerner les causes exactes de ce phénomène.

Sonatrach:

Projet pilote de plantation de 10 millions d'arbustes pour capter le carbone



La compagnie nationale Sonatrach, en partenariat avec la Direction générale des forêts (DGF), va lancer un projet pilote visant la plantation de 10 millions d'arbustes sur une superficie comprise entre 10.000 et 13.000 hectares, visant à réduire l'empreinte carbone, a annoncé lundi à Alger, Abdelkrim Ouamer, directeur central HSE (hygiène, sécurité et environnement) à Sonatrach. S'exprimant sur les ondes de la Radio nationale, M. Ouamer a expliqué que ce projet pilote s'inscrit dans le cadre de la stratégie climatique de Sonatrach, qui prévoit à terme la plantation de plus de 420 millions d'arbres sur 560.000 hectares, avec un budget estimé à un (1) milliard de dollars.

Une étude de faisabilité sera conduite par la DGF pour identifier les essences d'arbres appropriées et sélectionner les sites de plantation au sein du domaine forestier national. Une partie de ce projet pilote sera intégrée au programme

de relance du barrage vert, a précisé M. Ouamer.

En soulignant l'engagement de Sonatrach dans la lutte contre le changement climatique, conformément aux engagements internationaux de l'Algérie, M. Ouamer a indiqué que le projet de plantation de plus de 400 millions d'arbustes vise également à créer des emplois. Ce projet a une dimension environnementale, en visant à réduire les impacts des activités énergétiques sur l'environnement et à bénéficier des crédits carbones disponibles pour soutenir de telles initiatives, a-t-il ajouté.

Il a, dans ce sens, soutenu que Sonatrach met en œuvre une "gouvernance climatique" basée sur des pratiques de gestion visant à minimiser l'impact de ses activités sur le climat et l'environnement.

Parmi les mesures prises, M. Ouamer a mentionné les efforts pour réduire le torchage de gaz à 1 % d'ici 2030 par rapport au volume total de production des hydrocarbures.

IMPÔTS:

Vers l'acquisition en ligne des timbres de quittance

Le ministre des Finances, Lazziz Faïd a coprésidé dimanche à Alger une réunion de coordination avec le ministre de la Poste et des Télécommunications, Karim Bibi Triki, pour la préparation du lancement d'une nouvelle application dédiée à l'acquisition en ligne des timbres de quittance, a indiqué le ministère dans un communiqué.

Lors de cette rencontre, M. Faïd a rappelé que cette réunion se tient dans le cadre d'un cycle de concertations engagées avec le secteur de la poste et des télécommunications, avec lequel le secteur des finances partage des enjeux communs.

Parmi ces enjeux, figure le lancement prochain de la plateforme dénommée "Tabaacom", développée par la Direction générale des impôts (DGI). Cette initiative s'inscrit dans une démarche plus large de numérisation des services offerts



par la DGI, est-il souligné dans le communiqué.

A ce titre, le ministre des Finances a souligné que "la numérisation et le renforcement de l'offre de services en ligne ne sont plus optionnels, mais constituent désormais une obligation impérieuse, conformément aux décisions du président de la République".

Cette nouvelle plateforme sera un "outil puissant de modernisation de l'administration fiscale, avec des retombées bénéfiques pour tous les agents économiques et le climat des affaires en Algérie", explique-t-il, tout en exprimant "sa conviction que cette réunion, grâce à l'esprit de coopération qui anime tous les acteurs présents,

permettra de réunir les conditions nécessaires au succès de cette opération".

De son côté, le ministre de la Poste et des Télécommunications a partagé ses réflexions, attentes et recommandations concernant ce projet.

Un exposé détaillé de cette plateforme a été présenté par la directrice générale des impôts et son équipe.

En conclusion, cette réunion a réaffirmé l'importance de la collaboration intersectorielle pour réussir la transformation numérique des services publics, selon le communiqué du ministère estimant que la mise en place prochaine de la plateforme d'acquisition en ligne des timbres de quittance "Tabaacom" représentait "une avancée importante vers un service public plus accessible et plus efficace, répondant aux besoins croissants des citoyens et des entreprises".

Merabi s'enquiert de l'état d'avancement des travaux du Centre d'hébergement sanitaire destiné aux patients sahraouis à Alger

Le ministre de la Formation et de l'Enseignement professionnels, Yacine Merabi, a effectué une visite d'inspection au Centre d'hébergement sanitaire à Tamenfoust (Alger), pour s'enquérir de l'état d'avancement des travaux de réhabilitation de cette structure destinée au profit des patients de la République sahraouie, a indiqué un communiqué du ministère. "M. Merabi a donné plusieurs instructions, dont la mobilisation de la ressource humaine



nécessaire relevant du secteur afin d'achever les travaux dans les plus brefs délais", précise la même source, soulignant que "le délai de réalisation a été estimé à trois mois pour que ce centre soit exploitable à la prochaine rentrée sociale".

Lors de cette visite, effectuée en présence de l'ambassadeur de la République sahraouie en Algérie, Abdelkader Taleb Omar, "le ministre a écouté un exposé exhaustif sur le plan d'aménagement du centre avant d'inspecter ses principales structures".

Le CHU de Tamenfoust est doté d'"une capacité d'accueil pouvant aller jusqu'à 120 lits par saison, avec une durée de séjour d'un mois au maximum", conclut le communiqué.

L'UGCAA prêt à contribuer aux efforts visant la stabilité des prix du café

L'Union générale des commerçants et artisans algériens (UGCAA) a exprimé, dimanche dans un communiqué, sa pleine disponibilité à contribuer aux efforts du Gouvernement visant à stabiliser les prix du café sur le marché national, notamment en s'engageant à plafonner les marges bénéficiaires.

L'UGCAA s'est dite "satisfaite des conclusions ayant sanctionné la réunion interministérielle, présidée par le Premier ministre, M. Nadir Larbaoui, consacrée à la prise de mesures nécessaires face



à la hausse des prix mondiaux du café et à ses répercussions sur le marché local", se félicitant des "décisions et mesures judicieuses qui ont été prises à même de contribuer à la baisse des prix et au renforcement du pouvoir d'achat des citoyens", lit-on dans le communiqué.

L'Union a également salué "la rapidité de la prise en

charge des préoccupations des professionnels et de leur accompagnement", selon la même source.

Dans ce cadre, l'UGCAA a affiché "sa pleine disponibilité à accompagner le Gouvernement, le Conseil du renouveau économique algérien (CREA) et les opérateurs économiques dans l'application sur le terrain de ces décisions, via l'accompagnement des distributeurs, des grossistes, des détaillants et des propriétaires de cafés".

Cet accompagnement se fera en assurant un approvisionnement

direct et en incitant les différentes parties à réduire progressivement les prix après leur baisse chez les importateurs, tout en s'assurant du respect du plafonnement des marges bénéficiaires sur le café à tous les niveaux.

Cette démarche "se veut un couronnement des efforts des autorités publiques, visant à coordonner et unifier les efforts avec l'ensemble des partenaires pour maintenir la stabilité du marché local, garantir la baisse des prix du café dans les magasins et le rendre accessible aux consommateurs, permettant ainsi

aux commerçants de bénéficier des résultats de ces incitations et décisions et de barrer la route aux courtiers, spéculateurs et intrus".

Aussi, l'Union a réitéré son "adhésion volontaire à toute démarche visant à réaliser la stabilité économique et le bien-être des citoyens, outre la facilitation des tâches des commerçants, des artisans et des opérateurs économiques, d'autant que nous sommes aux portes d'échéances socio-politiques dont le succès exige les efforts de tout un chacun", conclut le communiqué.

Le CPA annonce la date du versement des dividendes pour ses actionnaires

Le Crédit Populaire d'Algérie (CPA) a annoncé, aujourd'hui, le lancement du versement des dividendes au profit de ses actionnaires. Cette opération financière, approuvée par le Conseil d'Administration lors de sa réunion du 14 juillet dernier, fait suite aux décisions prises lors de l'Assemblée Générale Ordinaire du 27 juin 2024.

En effet, les actionnaires du CPA vont bénéficier d'une distribution de dividendes d'un montant total de 25 milliards de dinars, soit 125 dinars par action. Cette décision intervient après l'approbation

des comptes sociaux et la distribution du bénéfice net de l'exercice 2023, qui s'élève à 38 015 976 773,22 dinars.

Rappelons que l'opération d'ouverture du capital menée en novembre dernier a rencontré un franc succès, avec un taux de souscription de 24,48%, témoignant de la confiance des investisseurs envers la banque.

Les nouveaux actionnaires, qui ont rejoint la grande famille du CPA, auront ainsi l'opportunité de bénéficier dès cette année d'un rendement de 5,45% sur leur investissement.

Selon le communiqué officiel

de la banque, « le versement des dividendes débutera à partir du jeudi 1er août 2024 ». Cette mesure, précise le CPA, témoigne de son engagement à renforcer la confiance de ses actionnaires en partageant avec eux les fruits de ses performances.

CPA – Dividendes 2023 :

Le CPA partage ses bénéfices avec ses actionnaires

« Nous tenons à exprimer notre profonde gratitude à l'ensemble de nos actionnaires, dont le soutien et l'engagement sont essentiels à notre réussite », a souligné la direction générale du CPA dans son communiqué.



Par ailleurs, le CPA prévoit d'allouer une part importante de ses bénéfices à la constitution de réserves, tant légales que facultatives. Ces réserves, qui renforceront la solidité financière de la banque, s'élèveront respectivement à 1,9 milliard et 11,1 milliards de dinars.

Cette annonce marque une nouvelle étape dans le développement du CPA. L'augmentation de capital

réalisée en novembre 2023, qui a porté le capital social de la banque à 200 milliards de dinars, a permis de renforcer les fonds propres du CPA et de lui donner les moyens de financer sa croissance future.

Les perspectives pour le CPA sont prometteuses. La banque compte poursuivre son développement en diversifiant ses activités et en renforçant sa présence sur le marché.

Cette dynamique positive témoigne de la vitalité du CPA et de son ambition de devenir un acteur de référence dans le paysage bancaire algérien.

acquisition d'un logement via la finance islamique : Le CPA s'apprête à lancer de nouveaux produits

Le Crédit Populaire d'Algérie prévoit de dévoiler de nouveaux produits de financement islamique dès septembre, visant l'acquisition de logements, y compris le financement des logements promotionnels publics (LPP).

Le responsable du département bancaire islamique du CPA, Sofiane Mazari, a annoncé dans un communiqué à l'agence de presse algérienne que la banque publique prépare le lancement de produits de financement islamique innovants.

Cela inclut spécifiquement le financement des logements LPP. Ce processus permettra aux clients de la banque qui ont obtenu des prêts pour l'acquisition de ce type de logement de le transformer en financement conforme à la loi islamique, avec des options de bail se concluant par la propriété.

La mise en place de ce mécanisme de financement islamique pour les logements LPP par le CPA découle d'un accord conclu entre l'institution et l'entreprise nationale de promotion immobilière (ENPI) le 25 janvier 2021.

Les résidents des logements LPP souhaitant obtenir un prêt via la banque islamique pour financer leur logement ont déjà souscrit

à un engagement. Ils sont en attente de la mise en œuvre effective de ce processus de conversion des formules de financement, conforme aux principes de la Charia.

Une offre qui rentre en service dès septembre

Dès septembre prochain, les clients de la banque ayant souscrit aux crédits classiques auront la possibilité de basculer vers le crédit islamique. Cela permettra également aux bénéficiaires qui n'ont pas signé l'engagement de migrer vers des prêts alignés sur les principes de la loi islamique, sous certaines conditions.

Ce processus se fera automatiquement pour les nouveaux demandeurs de prêt bancaire islamique. Dans le même contexte, Mazari a mis en avant que dans le cadre de la formule d'affermage, le CPA offrira également des financements pour l'acquisition de logements en dehors des formes publiques (privé à privé ou promotions immobilières gratuites).

Ce financement peut atteindre jusqu'à 100% de la valeur du logement (sous conditions spécifiques, incluant la déclaration mensuelle du bénéficiaire). De plus, il est également possible de financer des commerces et des terrains.

Logements AADL : Le CPA lance le paiement en ligne des loyers mensuels

Le Crédit populaire algérien (CPA) a annoncé hier, lundi 30 janvier 2023, la mise en place d'un système de paiement en ligne des loyers mensuels, à travers le service e-cp@, au profit des bénéficiaires de logements AADL. La procédure concerne tous les détenteurs des cartes interbancaires CIB de Bitakati et de la carte Edahabia d'Algérie Poste.

« Le Crédit populaire d'Algérie, ainsi que son partenaire l'AADL, ont le plaisir d'informer les bénéficiaires de logements AADL détenteurs de la carte CIB et EDHABIA du lancement du paiement en ligne des loyers mensuels à travers le service e-cp@, offrant ainsi la possibilité et le confort de pouvoir régler leurs redevances locatives AADL à distance sans devoir se déplacer », peut-on lire dans la publication du CPA sur sa page officielle Facebook.

Paiement en ligne des loyers AADL : quelles sont les cartes bancaires acceptées et quelles sont les wilayas concernées ?

Ensuite, le CPA précise que les cartes bancaires CIB acceptées à l'heure actuelle sont celles émises par les banques : CPA, AGB, BNA, AL SALAM



BANK ALGÉRIE, en plus de la carte EDHABIA d'Algérie Poste.

En ce qui concerne les sites où le paiement en ligne des redevances de loyer mensuel AADL sera possible, le site web du CPA indique qu'il s'agit des sites AADL se trouvant dans les wilayas suivantes : Adrar, Chlef, Tlemcen, Alger, Sidi Bel Abbès, Mostaganem, Oran, Tipaza, Aïn Témouchent et Relizane.

Pour procéder au paiement en ligne de votre redevance de loyer mensuel AADL, rendez-vous sur l'adresse suivante (<https://www.aadlgestimmo.dz/epayment/View/index.php>); rentrez votre [Code locataire], votre [Numéro de facture], le [Montant] exact du loyer.

la ministre de l'environnement et des énergies renouvelables répond à la correspondance du député du Front el adala : L'environnement débattu

Sihem Ferdjallah

Suite à une correspondance envoyée par le député Ali Mouilhi du front El Adala à la ministre de l'Environnement et des Energies Renouvelables concernant la pollution industrielle qui prévaut à Annaba portant atteinte à l'environnement la ministre a répondu pour apporter des clarifications.

Premièrement : En ce qui concerne le complexe de production sidérurgique d'El-Hadjar, le complexe Emital, ainsi que le complexe de fabrication d'engrais azotés et phosphatés, Fertial, sont considérés comme des établissements classés à risques majeurs, soumis à un contrôle périodique et à un suivi et une surveillance et disposent de leurs propres programmes d'inspection que ce soit par les inspecteurs de l'environnement, les mini-commissions techniques ou le comité. L'État est chargé du contrôle des établissements classés, ainsi que du travail de surveillance conjoint avec la Brigade de protection de l'environnement de la gendarmerie nationale.

Des Inspections sur terrain du complexe Sider ont eu lieu, dernière inspection sur le terrain effectuée en date du 06 juin 2024)

Les inspecteurs de l'environnement, en collaboration avec le Comité d'État de surveillance des établissements classés et l'Observatoire national de l'environnement et du développement durable, ont effectué des visites d'inspection et surveillé le complexe sider, à travers lequel ils ont inspecté le degré de conformité des



installations industrielles avec le complexe, suivi du dossier de gestion des déchets spéciaux et/ou dangereux, et du dossier des effluents industriels et du dossier des émissions atmosphériques du complexe dans la période couvrant les périodes 2022, 2023 et 2024, la dernière, dont la date du 06 juin 2024, au cours de laquelle les mesures suivantes ont été prises : Report de l'octroi de l'autorisation d'exploitation du complexe en raison de la non-conformité du stockage des déchets privés et/ou dangereux aux normes et réglementations applicables. La direction du complexe a reçu un avertissement par la résolution d'État n° 3445 du 27/12/2023 en raison de l'incapacité à fournir des règles générales et des conditions de base pour le stockage des transformateurs à base de chlorobiphényle.

Afin de renforcer le contrôle périodique des rejets liquides industriels et des émissions polluantes à l'atmosphère, conformément à la réglementation applicable, et à la suite de visites d'inspection et de surveillance, incarnées par notre département au niveau local, la direction du complexe a le 06 juin 2024 conclu un accord avec l'Observatoire National de l'Environnement et du Développement Durable - Station de Surveillance d'Annaba - avec suivi de toutes les procédures d'auto surveillance effectuées par le complexe à travers les laboratoires centraux disponibles à son niveau, car il est considéré comme le premier accord conclu entre les deux parties depuis la création de l'Observatoire national de l'environnement et du développement durable.

Deuxièmement : Quant à

l'entreprise a Fertial, ses rejets de liquides industriels, ainsi que les émissions gazeuses du complexe, sont inspectés et surveillés par la Direction de l'Environnement d'Annaba de manière continue, que ce soit conformément au programme d'inspection interne ou dans le cadre des travaux des différentes commissions. L'institution a été obligée de conclure un accord avec le Centre National de Technologies pour produire des matériaux plus purs, contrôler et étudier l'efficacité du composé dans toutes ses unités, et trouver des solutions techniques et pratiques capables de réduire et/ou limiter les sécrétions et les effets résultant de l'activité du composé.

Dans le même contexte, une convention complémentaire a été conclue avec l'Observatoire National de l'Environnement et du Développement Durable - Station de Surveillance d'Annaba pour prélever des échantillons et réaliser des analyses pour tout nouveau point d'évacuation des eaux industrielles.

Dans le cadre des inspections de terrain de la Fondation Fertial (la dernière inspection ayant eu lieu le 26 juin 2024) des dossiers des rejets de liquides industriels, de la gestion des déchets spéciaux et/ou dangereux et du dossier des émissions atmosphériques de l'enceinte ont été élaborés par les inspecteurs de l'environnement, le Comité Ministériel, le Ministère de l'Environnement et des Energies Renouvelables, la Sous-Commission de Sécurité, l'Observatoire National de l'Environnement et du Développement Durable (Station

de Surveillance d'Annaba) au cours de la période 2023/2024, à travers lesquels les mesures ont été prises.

Dans le même contexte, une convention complémentaire a été conclue avec l'Observatoire national de l'environnement et du développement durable, station de surveillance d'Annaba, pour prélever des échantillons et réaliser des analyses pour tous les points d'évacuation des eaux industrielles.

Troisièmement : Concernant les petites et moyennes entreprises en activité, qu'elles soient situées à l'extérieur ou à l'intérieur des zones industrielles et des zones d'activités commerciales, elles sont contrôlées à la fois par des inspections sur le terrain.

Quatrièmement : Concernant le dossier des huiles usagées : Les établissements qui produisent des huiles usagées sont tenus de livrer leurs huiles à la Société Naftal, qui est l'institution agréée en la matière. Les réceptions sont contrôlées lors de chaque inspection sur le terrain par les soins de nos services.

Cinquièmement : Mesures prises pour préserver la diversité biologique :

- Classement des monts Edough et de la zone marine qui leur est adjacente en zone protégée dans la catégorie d'un enclos naturel appelé l'enceinte

Les zones naturelles terrestres et maritimes de l'Edough ont une superficie estimée à 35 432 hectares pour la zone forestière et une superficie estimée à 4 880 hectares pour la zone marine, conformément à la résolution de l'État n° 2261 du 09/07/2023.

Entretien et nettoyage de la bâche à eau au niveau du CHU Ibn Rochd

Sihem Ferdjallah

Après l'engagement de la Direction Générale du Centre Hospitalier Universitaire d'Annaba, en coordination avec l'Algérienne des Eaux d'Annaba, à garantir l'approvisionnement 24 heures sur 24 et 7 jours sur 7 en eau potable du CHU "Ibn Rochd", la Direction Générale a décidé dans un deuxième temps d'entreprendre l'entretien et le nettoyage de la bâche à eau située au niveau de l'unité d'Ibn Rochd. Cette mesure vise à garantir l'approvisionnement en eau pure et salubre de toutes les installations hospitalières, ainsi

que des appareils de stérilisation, qui dépendent de l'eau pure pour fonctionner, et également à fournir une réserve d'eau dans cet établissement médical, considéré comme l'un des plus grands en termes de nombre d'installations médico-chirurgicales affiliées au Centre Hospitalier Universitaire d'Annaba.

Cette étape s'inscrit dans le cadre du renforcement de la préparation de l'hôpital à faire face à toutes les contraintes liées à l'approvisionnement en eau. La Direction générale cherche toujours à améliorer la qualité des services de santé fournis aux patients.



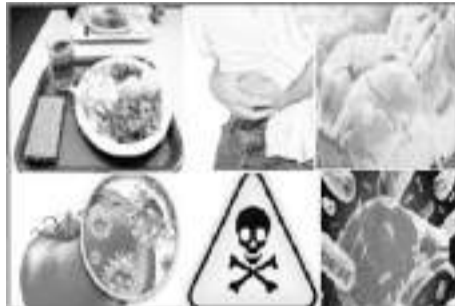
annaBa / el h adJar

Campagne de sensibilisation contre les intoxications alimentaires à l'hôpital Grine El Ayachi

Sihem Ferdjallah

Les médecins de l'hôpital d'El Hadjar ont appelé, hier, les citoyens à respecter les règles élémentaires d'hygiène afin d'éviter les toxi-infections alimentaires durant la saison estivale.

Dans le cadre de la campagne de sensibilisation relative à la saison estivale et la mise en œuvre du programme national sur les toxi-infections alimentaires. L'hôpital d'El Hadjar a lancé une campagne de sensibilisation où l'équipe des médecins et personnel paramédical ont recommandé aux citoyens de prendre les mesures préventives afin d'éviter les intoxications alimentaires, qui sont des cas pathologiques d'un individu ou un groupe d'individus suite à la consommation d'un même aliment ou eau contaminé. Selon un médecin, les citoyens sont appelés à "veiller, en premier lieu, à la propreté des mains et de la vaisselle, de laver les légumes et fruits avant leurs utilisations, de vérifier la date de péremption, s'assurer que le réfrigérateur est réglé à la bonne température, laver les planches de coupes et les ustensiles



de cuisine ayant servi pour les viandes crues et de ne jamais décongeler les viandes à température ambiante, tout en respectant la chaîne de froid". Il est également conseillé de "ne jamais cuire les viandes à mi-cuisson pour les refaire cuire plus tard, les cuissons devant se faire à une température adéquate.

De même que d'éviter de consommer les boîtes de conserves déformées ou bombées et celles dégageant une odeur suspecte. Dans le même cadre, les médecins ont attiré l'attention des citoyens sur les symptômes d'une intoxication alimentaire, que sont les nausées, les douleurs abdominales, accompagnées parfois de diarrhées et de fièvre, lesquels peuvent durer entre plusieurs heures et une semaine voire plus.

annaBa / co ntrôle QU alité

Inspection des viandes rouges et des abats au niveau de l'abattoir "Seybouse"

Imen.B

Une opération d'inspection minutieuse de l'abattoir "Seybouse" vient d'être menée par une commission spéciale, réunissant les services vétérinaires et agricoles de la wilaya d'Annaba. En effet, au cours de cette sortie sur le terrain les services vétérinaires ont effectué des inspections approfondies de la viande produite est soumise à des contrôles stricts. Ce contrôle concerne particulièrement la santé animale, avant et après l'abattage, la manipulation et la conservation des produits carnés, ainsi que le respect des protocoles de santé et de sécurité au travail. Cette initiative intervient dans un contexte où la qualité et la sécurité alimentaire occupent une place prépondérante dans les préoccupations des autorités locales et des consommateurs. En garantissant



la conformité des abattoirs aux normes sanitaires les plus strictes, cette action vise à protéger la santé publique et à renforcer la confiance des citoyens dans la qualité des viandes disponibles sur le marché.

annaBa / aSS ainisseMe nt

Campagne de nettoyage et élagage d'arbres au sein du CHU Dorban



Imen.B

Dans le cadre des efforts soutenus visant à améliorer la qualité des services de santé aux citoyens et en application des directives du directeur général du CHU "Ibn Rochd" et sous la supervision des services de l'APC, une campagne de nettoyage d'élagage d'arbres a été observée, hier, au niveau de l'hôpital Dorban. Cette campagne permettra d'assurer un environnement sain aux patients et personnel médical. En effet, cette initiative avait pour objectif

l'enlèvement d'herbes sauvages et le traitement et ébranchage des arbres au niveau des différents services de l'hôpital ainsi qu'à l'extérieur. La rigueur et l'efficacité ont été de mise afin de recréer un environnement sain et propre, dans le but de préserver la santé publique et de garantir un environnement de soins optimal. Cette initiative s'inscrit dans le cadre des efforts continus de la direction du CHU pour une meilleure prise en charge des patients et de meilleures conditions de travail du personnel soignant.

annaBa / coMMer ce

Le souk "Errahma" des fournitures scolaires se prépare pour l'ouverture à la mi-août



Imen.B

Le souk "Errahma" dédié à la vente de fournitures scolaires à des prix concurrentiels ouvrira ses portes à la deuxième quinzaine du mois d'août au niveau de la wilaya d'Annaba en prévision de la rentrée scolaire 2024-2025. En effet, cette initiative soutenue par la direction de commerce et la promotion des exportations de la wilaya permettra aux parents d'élèves d'acquiescer des affaires scolaires, à de meilleurs prix, pour une rentrée scolaire réussie. Cette initiative s'inscrit dans le cadre du renforcement du pouvoir d'achat des foyers à l'approche de la rentrée scolaire. Tous les moyens humains et matériels ont déployés afin de mener à bien cette louable initiative. Ce souk sera lancé dans le but d'éviter le commerce informel et permettre aux citoyens d'acheter à la source sans passer

par les détaillants qui, parfois doublent les prix des articles à la recherche du gain facile. Une louable initiative que ce souk de fournitures scolaires soit décidé sous l'égide du ministère du commerce et organisé par la direction du commerce d'Annaba. De nombreux industriels, grossistes spécialisés dans ce créneau de fournitures et articles scolaires participeront à cette exposition-vente bimensuelle des fournitures scolaires. Aussi, de nombreuses associations spécialisées dans la confection de tabliers et autres produits, exposeront pour vendre leurs produits. Des librairies proposant des prix étudiés et à la portée des bourses limitées participeront également à cet événement commercial de vente des fournitures scolaires dans le but d'alléger et de réduire les dépenses de ces familles aux bas revenus.

ANNABA

Formation gratuite pour le pèlerinage 'Omra' au niveau de la bibliothèque centrale d'El Bouni

Imen.B

Une formation gratuite a été initiée, hier, au niveau de la bibliothèque centrale de la commune d'El Bouni et ce au profit des citoyens devant accomplir le pèlerinage de la Omra. En effet, cette louable initiative a été organisée par les scouts musulmans Algériens de la wilaya en collaboration avec l'agence de tourisme et de voyages "Al Anfal" ainsi que l'APC d'El

Bouni. Cette formation s'adresse particulièrement aux citoyens devant accomplir le pèlerinage. La mise en œuvre du programme de formation tracé à travers ce centre a été assurée par des imams et des enseignants qui formeront les futurs pèlerins pour leur permettre d'accomplir les rites du pèlerinage correctement. Cette formation gratuite est ouverte pour tous afin de permettre aux intéressés d'effectuer les rituels de la Omra

dans les meilleures conditions possibles, vu que le pèlerinage requiert un apprentissage et une compréhension profonde des rites qui le composent, des cours théoriques et pratiques ont été organisés à l'intention des futurs pèlerins par des imams et des enseignants. Ces formations incluent des instructions religieuses, ce qui permettra aux futurs pèlerins d'accomplir les rites convenablement et correctement.



ANNABA / SÉCURITÉ

Les citoyens de la cité "687 logements" insistent sur l'implantation de ralentisseurs

Sihem Ferdjallah

La route est toujours synonyme de danger pour les piétons. Mais au niveau de certains tronçons le risque est plus important. C'est le cas pour les voies express

se trouvant sur la route menant à la caisse des retraités au niveau des "687 logements" à la cité Safsaf. En effet, les piétons qui empruntent cette route s'exposent au quotidien à un danger certain. Des accidents ont eu déjà lieu sans

que des mesures ne soient prises pour remédier à cet état de fait. Ces drames ont poussé les usagers de cette cité à exiger plus de sécurité. Le nombre de véhicules qui y passent, de jour comme de nuit, est important, car c'est

une voie à grande circulation. Malgré cette situation qui s'avère extrêmement risquée, certains chauffards imprudents, faisant fi du code de la route et des dangers encourus par les piétons, roulent sur cette route à vive allure, et

sont souvent à l'origine de tragiques accidents. La raison pour laquelle, les résidents ont réitéré leur appel de détresse à tous les responsables concernés, afin qu'une solution urgente soit apportée à cette problématique.



ANNABA / DRAME :

Un homme meurt après une chute dans un profond puits à Chetaibi

Imen.B

Un homme est décédé, hier en fin d'après-midi, après avoir chuté dans un puits de plus d'une dizaine de mètres

de profondeur au village Ghedir El Zan, rattaché administrativement à la commune de Chetaibi qui se situe à quelque 30 km au nord-ouest du chef-lieu de wilaya, selon un communiqué de la

Direction de la Protection civile de la wilaya de Annaba. Les éléments de la protection civile sont intervenus, en fin d'après midi, aux environs de 18 heures, pour extraire du puits la victime âgée de 55

ans, qui malgré tous les efforts avait malheureusement rendu son âme. Le corps de la victime a été évacué vers la morgue de l'hôpital de Chetaibi pour les besoins de l'autopsie. Par ailleurs, les éléments

de sécurité territorialement compétents ont ouvert une enquête pour déterminer les causes exactes de ce drame qui a endeuillé toute une famille et mis en émoi tous les habitants du village.



KHENCHELA / LOGEMENTS :

Les travaux de réalisation de 1.500 LPL bientôt lancés

La construction de 1.500 Logements publics Locatifs (LPL), inscrits au titre du programme de l'année 2024, sera "bientôt" entamée, a indiqué, lundi, le directeur de l'Office de promotion et de gestion immobilière (OPGI), Riad Abdelaziz. Le lancement des travaux sera effectué "au cours des

mois d'août et de septembre prochains" à travers 11 communes de la wilaya de Khenchela, "après l'identification par les services de l'OPGI des entreprises chargées de la réalisation, et le choix des terrains devant accueillir cet important quota", a indiqué le même responsable à l'APS.

Abdelaziz a également précisé, à ce propos, que cet ensemble de logements est prévu dans les communes de Khenchela (600 unités), de Kaïs (150), d'El Mahmel (130), de Chechar et d'Ouled Rechache (240), de Bouhmama et d'El Hamma (200), de Baghaï et de Taouzianet (100), d'Ensigna et de Tamza (80).

Ajoutant que l'enveloppe financière allouée à ce projet de 1.500 LPL, y compris les VRD (voirie et réseaux divers), est estimée à 5,25 milliards de dinars, le même responsable a indiqué que les délais de réalisation de cet ensemble de logements varient "entre 14 et 18 mois". Pour rappel, plus de 4.300

logements relevant des différentes formules d'habitat ont été distribués dans la wilaya de Khenchela au cours du mois de juillet en cours, dont 1.978 LPL et 559 logements promotionnels aidés (LPA), en plus de 1.500 aides à l'habitat rural et 300 lots de terrain à bâtir dans le cadre des lotissements sociaux.

Sonatrach : Remise en service totale de la station de dessalement de Chatt El Hilal

Le groupe Sonatrach a annoncé, dimanche passé dans un communiqué, la remise en service totale de la station de dessalement de Chatt El Hilal à Beni Saf (Aïn Témouchent), à peine deux semaines après son arrêt suite à un incendie.

La station a retrouvé sa pleine capacité de production de 200.000 mètres cubes/jour "en un

temps record" grâce aux efforts de l'Algerian Energy Company (AEC) (filiale du groupe Sonatrach), qui était parvenue à remettre partiellement en service la station (100.000 mètres cubes/jour) 48 heures après l'incendie survenu le 16 juillet, précise le communiqué.

Ce résultat a été obtenu grâce aux mesures prises par la cellule de crise mise en place au niveau du

site du sinistre et aux décisions prises séance tenante par le PDG du groupe Sonatrach, souligne la même source.

Parmi ces décisions, le communiqué cite la mobilisations de tous les moyens logistiques et techniques pour la remise en service de la station à travers une équipe intégrée regroupant différentes filiales du groupe, dont la Société de maintenance

industrielle d'Arzew (SOMIZ), l'Entreprise nationale de Grands travaux pétroliers (GTP) et l'Activité liquéfaction-séparation de Sonatrach (LQS), et les équipes de l'AEC, qui ont travaillé sans arrêt jusqu'à la remise en service de la station, précise le communiqué.

Le groupe a assuré qu'il "veille sans relâche au bon fonctionnement de toutes les

stations de dessalement relevant de l'AEC afin de garantir un service public continu et de renforcer la sécurité hydrique de l'Algérie".

La remise en service totale intervient après la visite d'inspection effectuée par le PDG du groupe Sonatrach, Rachid Hachichi, en compagnie du PDG de l'AEC, le 25 juillet 2024 à la station de Chatt El Hilal.

Au Japon, les aéroports au bord de la panne sèche

Le manque croissant de kérosène empêche les aéroports nippons d'assurer cent quarante vols supplémentaires par semaine, et ainsi de réaliser les aspirations touristiques du pays, selon le monde fr.

Les ambitions touristiques du Japon sont menacées par une panne sèche des avions de ligne. Le nombre de visiteurs étrangers continue d'exploser dans l'Archipel, avec 17,8 millions de voyageurs entre janvier et juin, un nouveau record semestriel. Mais les aéroports nippons souffrent d'un manque croissant de kérosène, une pénurie qui empêche d'assurer 140 vols supplémentaires par semaine.

Alarmé, le gouvernement a autorisé, le 19 juillet, les raffineurs à augmenter leur capacité de production et appelé les maisons



de commerce à importer plus de combustible. L'aéroport numéro un du Japon, Narita, près de Tokyo, est le premier concerné. Sa fréquentation a bondi de 72 % pour atteindre 35,2 millions de passagers à l'exercice clos fin mars. Et la hausse se poursuit à un rythme élevé. Il a reçu dans l'urgence, le mardi 16 juillet, une livraison directe de Corée du Sud.

Le gouvernement prévoit aussi le recrutement de personnel pour le ravitaillement et d'utiliser des pétroliers normalement affectés aux liaisons internationales pour acheminer le kérosène vers les aéroports du pays, en attendant que les raffineurs nationaux augmentent leur production. « Dans tous les cas, des importations de kérosène

seront encore nécessaires cet hiver », estime Shunichi Kito, le président de l'Association japonaise des producteurs de produits pétroliers.

Recrutement de personnel

Depuis une dizaine d'années, les raffineurs réduisent leur capacité de production en raison de la baisse de la demande intérieure due au vieillissement de la population et au développement de véhicules économes en carburant. D'où la fermeture de certaines raffineries.

« Contrairement à d'autres produits pétroliers, la demande de kérosène augmente encore, car le gouvernement vise soixante millions de touristes étrangers en 2030, et nous devons donc adopter une approche à long terme », analyse le ministère de l'industrie. En 2023, l'Archipel a accueilli 23 millions de visiteurs

étrangers.

« Soutenir la croissance des régions »

Le gouvernement veut profiter de la manne touristique pour « soutenir la croissance des régions », expliquait en janvier le premier ministre, Fumio Kishida. Il souhaite augmenter le trafic vers les zones aujourd'hui délaissées par les touristes. Il doit aussi se donner les moyens d'attirer les visiteurs attendus pour l'exposition universelle d'Osaka, qui commence en avril 2025.

Ses ambitions pourraient se heurter à un autre problème : la pénurie de personnel. Le secteur pétrolier souffre d'un manque de chauffeurs de camions-citernes, aggravé par la législation entrée en vigueur en avril, qui réduit drastiquement le nombre d'heures supplémentaires des camionneurs.

En Afrique du Sud, l'ex-président Jacob Zuma exclu de l'ANC

La commission disciplinaire du Congrès national africain a décidé d'exclure l'ancien chef de l'Etat pour avoir dirigé un parti concurrent aux élections de mai.

La commission disciplinaire du Congrès national africain (ANC), le parti au pouvoir en Afrique du Sud, a décidé d'exclure de ses rangs l'ex-président Jacob Zuma pour avoir dirigé un parti concurrent aux élections de mai, a rapporté la presse locale, dimanche 28 juillet, citant un document ayant fuité. « Le membre accusé est exclu de l'ANC », indique ce document daté du 29 juillet, également

consulté par l'AFP. Il « a le droit de faire appel devant la commission disciplinaire nationale d'appel dans les vingt et un jours », précise le texte. La sanction n'a pas été publiquement annoncée à ce stade.

Jacob Zuma était visé par une procédure disciplinaire depuis le 17 juillet. L'ancien président avait déjà été suspendu par l'ANC en janvier, un mois après son alliance avec le parti nouvellement formé Umkhonto we Sizwe (MK), dont il est toujours à la tête. Le MK a fini en troisième position de ce scrutin, avec 14,5 % des voix et 58 sièges de députés sur 400, tandis que l'ANC

signait son pire score depuis trois décennies, avec 40 % des suffrages.

Si son éventuel appel venait à être rejeté, Jacob Zuma, 82 ans, pourrait voir son adhésion à l'ANC révoquée, lui qui a rejoint le parti en 1959 par le biais de sa section jeunes. Elu président d'Afrique du Sud en 2009, il a été chassé du pouvoir en 2018 à cause d'affaires de corruption. Il a été remplacé par Cyril Ramaphosa, son rival de longue date. Il a encore un poids politique considérable et bénéficie du soutien de certaines franges de l'ANC.

Jacob Zuma ne peut pas siéger comme député à cause d'une condamnation à quinze mois



de prison, en juin 2021, pour outrage à magistrat, lorsqu'il avait refusé de témoigner lors d'une enquête portant sur des faits de corruption et favoritisme sous sa présidence. Il a passé deux mois derrière les barreaux avant d'être relâché

pour raisons de santé, sa peine ayant ensuite été commuée par Cyril Ramaphosa. Son incarcération avait déclenché les pires vagues de violences en Afrique du Sud depuis la fin de l'apartheid, avec plus de 350 morts.

« Le Professeur », narcotrafiquant français extradé du Liban au terme d'un thriller judiciaire

Longtemps en cavale à Dubaï, arrêté puis remis en liberté par les autorités émiraties, Abdel Karim Touil avait été condamné à douze ans de prison en 2023 pour avoir été le « pivot » d'un trafic de cocaïne, selon le monde fr.

Les films d'action sont volontiers utilisés comme référence pour raconter la traque musclée des narcotrafiquants en cavale. En ce qui concerne Abdel Karim Touil, dit « le Professeur », le scénario tient plus du registre du thriller judiciaire, où les péripéties naissent des documents administratifs et des négociations d'alcôve. Cette histoire a connu un



dernier rebondissement avec l'extradition depuis le Liban de ce narcotrafiquant franco-tunisien de 38 ans, jeudi 25 juillet, une information révélée par Le Nouvel Obs.

Longtemps en cavale à Dubaï, M. Touil avait été condamné,

par contumace, à une peine de douze ans de prison pour importation de cocaïne. Le voici désormais placé en rétention judiciaire, dans l'attente d'une comparution devant un juge des libertés et de la détention du tribunal de

Bobigny. Le dénouement d'un dossier tortueux, semblable à un jeu de piste.

C'est une cargaison de cocaïne au parcours capricieux qui a déclenché l'affaire, en janvier 2020. Un embrouillamini dans les coordonnées GPS utilisées par les transporteurs la convoie, par erreur, vers une menuiserie située dans le bourg rural de Montussan, en Gironde, au lieu de Montluçon, dans l'Allier, où elle était attendue par des complices. Les 730 kilos de cocaïne, dissimulés dans un chargement de bois exotique, ne peuvent rester trop longtemps en stand-by au mauvais endroit. C'est alors que la police, bien informée, fond sur le petit

groupe de trafiquants missionné pour récupérer la « coke » mal aiguillée.

Une cible prioritaire

Dix d'entre eux ont comparu devant le tribunal correctionnel de Bordeaux, début octobre 2023. « Le Professeur », présenté comme le « pivot » de l'organisation – ce que conteste sa défense – est condamné. La piste des commanditaires de cette importation à la valeur marchande estimée à 44 millions d'euros, arrivée par le port d'Anvers en provenance du Brésil, mènerait vers la Belgique et les Pays-Bas. Mais les cerveaux supposés, comme souvent dans ces affaires, n'ont pas été retrouvés.

Au Venezuela, Nicolas Maduro revendique la victoire à la présidentielle, l'opposition la conteste

Selon le Conseil national électoral, le président sortant aurait obtenu 51,2 % des voix sur 80 % des bulletins dépouillés, selon le monde.fr.

Le résultat du scrutin présidentiel vénézuélien est tombé, quelques minutes après minuit, lundi 29 juillet. Immédiatement, dans les rues de Caracas, le cri de « fraude ! » a résonné ici et là. Nicolas Maduro, 61 ans, est réélu président de la République bolivarienne du Venezuela avec 51,2 % des voix, selon le Conseil national électoral (CNE), contrôlé par le chavisme (le régime fondé par Hugo Chavez à partir de 1999). Son adversaire, Edmundo Gonzalez,

candidat unitaire des grands partis d'opposition, obtient, lui, 44,2 %. Les huit autres candidats se répartissent le reste. Selon ces résultats officiels, moins de 10 millions des 21 millions d'électeurs inscrits ont voté. Entre 4 et 5 millions d'adultes qui ont émigré n'ont pu participer au scrutin. La déception de l'opposition est immense, sa conviction que le pouvoir a volé l'élection, totale.

Le résultat contredit tous les sondages réalisés par l'opposition dans les semaines précédant le scrutin et dimanche à la sortie des urnes. Ils contredisent aussi le sentiment de nombreux Vénézuéliens convaincus d'être

aujourd'hui majoritaires, qu'ils aient toujours détesté le socialisme ou qu'ils aient, pour la première fois en vingt-cinq ans, décidé de « voter pour le changement ».

Tard dans la nuit, Edmundo Gonzalez a exhorté ses partisans à éviter manifestations et violences, en attendant des consignes plus précises. Maria Corina Machado, la dirigeante de l'opposition qui, déclarée inéligible, n'a pu être candidate, assure que M. Gonzalez a été élu avec 70 % des voix, et en a appelé aux forces armées, qui « ont le devoir de veiller à ce que la souveraineté populaire exprimée dans le vote soit respectée ».

Les télévisions publiques, elles,



continuaient de retransmettre les images du concert organisé sur l'estrade montée pour l'occasion devant le palais présidentiel. Dès la proclamation des résultats,

le président Maduro est apparu devant les centaines de partisans réunis pour célébrer la nouvelle victoire de la révolution bolivarienne.

Les séparatistes du nord du Mali annoncent une « victoire éclatante » contre l'armée et ses alliés russes

Selon le Cadre stratégique pour la défense du peuple de l'Azawad, des dizaines de militaires maliens et de mercenaires de Wagner ont été tués lors de combats à Tin Zaouatine, près de la frontière algérienne, selon le monde.fr.

Les séparatistes maliens ont annoncé, dimanche 28 juillet, une « victoire éclatante » contre l'armée malienne et ses alliés russes après trois jours d'« intenses combats » à Tin Zaouatine, dans le nord du pays, près de la frontière algérienne. « Nos forces ont définitivement anéanti les colonnes de l'ennemi samedi. Un important matériel roulant et des armements ont été saisis ou endommagés. Les rares survivants des rangs FAMA [Forces armées maliennes] et de la milice [russe] Wagner ont été faits prisonniers », dit un communiqué signé de Mohamed Elmaouloud

Ramadane, porte-parole du Cadre stratégique pour la défense du peuple de l'Azawad (CSP-DPA), une alliance de groupes armés séparatistes à dominante touareg.

Des combats, d'une ampleur inédite depuis des mois, ont éclaté jeudi entre l'armée et les séparatistes dans la localité de Tin Zaouatine, alors que l'état-major avait annoncé avoir repris dernièrement plusieurs localités dans sa mission de reconquête du territoire. « Le CSP-DPA se félicite de cette victoire arrachée par ses hommes, images et vidéos à l'appui, durant toutes ces batailles, poursuit le communiqué. Aucun amalgame ou autre propagande subtilement hostile à notre engagement ne peut nous voler notre éclatante victoire. »

Du côté des forces armées de l'Azawad, région du nord du Mali dont les Touareg réclament

l'indépendance, sept soldats ont été tués et douze blessés, dit le communiqué. Du côté des FAMA et de leurs alliés russes, aucun bilan consolidé n'est disponible, mais le porte-parole des séparatistes a transmis à l'AFP plusieurs vidéos où gisent de nombreux cadavres. Dans certaines vidéos, des soldats blancs sont visibles parmi les prisonniers. Un cadre du mouvement séparatiste, Mossa Ag Inzoma, assure qu'il y a eu « des dizaines et dizaines de Wagner et FAMA tués et faits prisonniers ».

Sur Telegram, Wagner a confirmé des combats du 22 au 27 juillet à proximité de Tin Zaouatine, sans donner le détail de ses pertes, se bornant à confirmer la mort de Sergueï Chevtchenko, le commandant du 13e détachement d'assaut du groupe. Selon la BBC, des sources russes affirment qu'entre 20 et 80 militaires russes

pourraient être morts dans ces combats à la frontière entre le Mali et l'Algérie.

Outre les séparatistes, un élu local et un ancien travailleur de la mission de l'ONU à Kidal ont assuré à l'AFP que « l'armée malienne a[vait] reculé » et qu'au moins quinze combattants de Wagner avaient été tués ou arrêtés, précisant que ce n'était qu'un bilan provisoire.

Un convoi piégé par des djihadistes

Dans un communiqué distinct authentifié par SITE, une ONG américaine spécialisée dans le suivi des groupes radicaux, les djihadistes du Groupe de soutien à l'islam et aux musulmans (GSIM), une alliance affiliée à Al-Qaïda, ont aussi affirmé avoir piégé un convoi de l'armée malienne et de leurs alliés de Wagner au sud de Tin Zaouatine. Ils disent avoir tué 50

Russes et 10 Maliens, des chiffres que l'AFP n'était pas en mesure de confirmer. Les rebelles du CSP-DPA ont démenti la participation du GSIM, l'accusant de vouloir tirer la couverture à lui.

De son côté, l'armée malienne a affirmé que « dans la nuit du 26 au 27 juillet, les unités FAMA, en patrouille dans le secteur de Tin Zaouatine depuis trois jours, ont amorcé leur mouvement rétrograde ». La zone « est sous surveillance et la situation est particulièrement suivie », dit-elle : « Cinq cibles terroristes ont été traitées avec succès par les vecteurs aériens FAMA. » L'armée malienne communique rarement sur ses pertes. La pression des groupes armés et des militaires au pouvoir a réduit au silence la plupart des sources d'information indépendantes dans les zones d'opération.

France

Des réseaux de fibre optique de plusieurs opérateurs victimes de « sabotages nocturnes » dans six départements

Les départements concernés sont les Bouches-du-Rhône, l'Aude, l'Oise, l'Hérault, la Meuse et la Drôme. La situation semblait revenir à la normale en fin de matinée, avec un nombre de pannes signalées par les internautes en forte baisse, selon le monde.fr.

« Des sabotages nocturnes » touchant les réseaux de fibre optique de plusieurs opérateurs français ont été commis dans la nuit de dimanche à lundi dans six départements, a appris, lundi 29 juillet, l'Agence France-Presse de source policière. Paris, cœur des

Jeux olympiques (26 juillet-11 août), n'est pas touché, a ajouté la même source, en précisant que les départements concernés sont les Bouches-du-Rhône, l'Aude, l'Oise, l'Hérault, la Meuse et la Drôme. Selon Le Parisien, qui cite également des sources policières, ces dégradations n'ont pas été revendiquées.

D'après les sites Downtetector et Zone-Adsl, qui répertorient les pannes signalées par des internautes, des difficultés étaient signalées dans la matinée sur les réseaux d'Orange, SFR ou encore Bouygues, mais principalement

sur celui de Free. Dans un message posté lundi matin sur le réseau social X, la division Pro de l'opérateur signalait un « ralentissement significatif ». La situation semblait revenir à la normale en fin de matinée, avec un nombre de signalements en forte baisse.

Ces actes de vandalisme ont principalement touché le réseau en fibre optique longue distance de SFR, l'un des deux plus importants de France avec celui d'Orange, a expliqué au Monde un porte-parole de l'opérateur. Cette infrastructure, sorte d'autoroute de fibre optique,

sillonne toute la France et est louée par de nombreux autres groupes de télécoms pour y faire transiter leurs données, ce qui explique que plusieurs opérateurs aient signalé des difficultés dans l'acheminement de leur trafic internet depuis cette nuit. Le réseau d'Orange, le prestataire télécoms des JO de Paris 2024, n'a pas été touché par ces actes de vandalisme, selon un porte-parole du groupe.

Plusieurs précédents en France

Malgré ces câbles sectionnés, le trafic Internet n'est pas totalement coupé. Les opérateurs arrivent à

emprunter des chemins alternatifs pour écouler leurs données, permettant ainsi de limiter les effets pour les clients. « Les liaisons fonctionnent via des chemins de secours mais la latence sera plus élevée durant quelques heures », explique sur X Nicolas Guillaume, président et cofondateur de Netalis, un opérateur pour les entreprises. Certaines antennes de téléphonie mobile des départements concernées par ces actes de vandalisme, qui sont reliées entre elles par de la fibre optique, ont aussi connu des dysfonctionnements.

Jo Paris 2024 :

Mobilis "salue la position du judoka Dris Messaoud"

L'opérateur de téléphonie mobile algérienne, « Mobilis », a salué la position du judoka algérien, Messaoud Dris Redouane, qui a astucieusement évité d'affronter son concurrent sioniste aux JO de Paris qui se déroulent actuellement en France. Le tirage au sort olympique du judo a fait ressortir Dris Messaoud contre un adversaire de l'entité sioniste, dans un combat des moins de 73 kg, qui devait avoir lieu ce lundi.

L'opérateur de téléphonie mobile algérienne, « Mobilis », a salué la position du judoka algérien, Messaoud Dris Redouane, qui a astucieusement évité d'affronter son concurrent sioniste aux JO de Paris qui se déroulent actuellement en France. Le tirage au sort olympique du judo a fait ressortir Dris Messaoud contre un adversaire de l'entité sioniste, dans un combat des moins de 73 kg, qui devait avoir lieu ce lundi.

Mais, pour ne pas combattre face à un athlète de l'État sioniste, Dris Messaoud a pris du poids avant d'être éliminé de la compétition pour surplus de poids à la pesée. Ainsi, Dris est donc éliminé de la compétition, sans, toutefois, qu'il ne soit sanctionné par le Comité International Olympique (CIO). L'enfant d'Oran a donc eu recours à cette astuce pour éviter le contact avec l'Israélien et ainsi conforter les principes algériens sur la question palestinienne vis-à-vis des colonisateurs sionistes, et ce, en s'abstenant de faire la moindre déclaration, justement, pour éviter les pénalités

sportives, comme cela s'est produit avec son compatriote le champion Fathi Nourine lors de l'édition de Tokyo.

Ainsi, "Mobilis" a déclaré sur sa page Facebook officielle concernant le départ de Dris Messaoud de la compétition : "L'ambassadeur de la marque Mobilis, le champion de judo Messaoud Dris Redouane, ne sera pas présent dans le combat des 73 kg demain (ce lundi, ndr)". La même source a ajouté que : "Dris a gagné le respect de tous. L'honneur et la cause sont plus importants que toute autre considération". En fin de contrat avec l'opérateur téléphonique après les JO de Paris, reste à savoir si la marque continuera à le sponsoriser pour la suite de sa carrière.



Jo Paris 2024 / Forfait de dris Messaoud : La réaction officielle de la FIJ



La Fédération internationale de judo (FIJ) a entériné le forfait de Dris Messaoud. L'Algérien devait concourir dans les épreuves de judo chez les -73 kg. A priori, selon le communiqué pondé par l'instance ce lundi, le judoka algérien ne devrait pas écoper de sanctions.

En tout cas, c'est ce que la structure mondiale laisse entendre. Dans son communiqué, elle indique que « le 28 juillet 2024, Messaoud Redouane Dris d'Algérie a été disqualifié lors du contrôle officiel de poids ». Détail : il « été en surpoids de 400 grammes » comme nous le rapportons dimanche.

Quatre précédents aux JO 2020 de Tokyo Par ailleurs, ceci n'est pas un précédent puisque « aux Olympiades de Tokyo 2020, 4 judokas n'ont pas réussi le contrôle du poids » comme le précise la FIJ. Plus loin, elle note que « conformément aux

règles de l'organisation sportive de la IJF, tout athlète qui ne parvient pas à faire du poids pendant le contrôle officiel du poids est disqualifié de la compétition. Nous ne pouvons pas justifier le statut de surpoids de Mr Dris ».

Néanmoins, la structure sportive conclut en mentionnant qu'« un examen complet et une enquête de la situation seront effectués ». Et il y aura des « mesures supplémentaires seront prises si nécessaire ». Réglementairement, l'astuce du camp algérien pour éviter d'affronter Tohar Butbul, combattant de l'Occupant sioniste, est subtile. Sauf acharnement ou pressions externes, Dris s'en sortira sans mesures disciplinaires à son encontre. Notons que l'adversaire israélien Butbul s'est finalement incliné au tour suivant face au redoutable Azeri Heydarov qui lui a infligé un ippon.

Bouanani : Le moment est venu pour franchir un cap



A seulement 19 ans, Badreddine Bouanani n'a plus de temps à perdre à l'OGC Nice et veut devenir un titulaire indiscutable au sein de l'équipe niçoise.

Prêté l'hiver dernier au FC Lorient, une aventure qui a pris fin après la relégation des Merlus en L2, mais sportivement, la pépite algérienne a gagné des matchs dans les jambes et retrouvé son meilleur niveau. A son retour de prêt, il affiche un visage beaucoup plus séduisant. Lors des matchs disputés cette intersaison, le néo-coach niçois Franck Haise (ex- Lens), qui est un adepte du football offensif et spectaculaire, le fait jouer à chaque match depuis le début de la phase de préparation et Badreddine Bouanani donne raison à son entraîneur à travers ses prestations souvent bonnes. Ce samedi, l'OGCN a donné la réplique au club turc Caykur Rizespor. Dans cette partie, Bouanani a multiplié les prouesses techniques, avec son pied gauche magique, il posa d'énormes problèmes à la défense de Rizespor. Toujours dans ce match, Bouanani a délivré une passe décisive sur l'un des buts inscrits par l'OGCN.

Nice refuse de le prêter au Havre Arrivé en Côte d'Azur en été 2022 en provenance du LOSC, Badreddine Bouanani avait d'emblée réussi à faire son trou dans cette équipe, grâce notamment à

la confiance de l'ancien entraîneur Didier Digard, toutefois après le départ de ce dernier en été 2023, son successeur le jeune Italien Francesco Farioli ne lui accordait pas sa confiance, un changement de statut qui aura des conséquences sur sa carrière en équipe nationale, puisque l'ancien coach national l'a écarté de l'effectif en raison, justifiera-t-il, de son manque de temps de jeu à l'OGCN. Par la suite, comme indiqué en haut de l'article, il a remonté la pente durant la deuxième partie de saison sous les couleurs de FC Lorient. Dès sa nomination au poste d'entraîneur du Havre, Didier Digard, qui le connaît bien, le voulait dans son équipe mais buta sur le refus de la direction niçoise. Sauf changement imprévu, Badreddine Bouanani devrait rester au club et relever le défi qui est de redevenir un titulaire en puissance sur le flanc droit de l'OGCN.

Il fait partie des noms qui peuvent succéder à Mahrez

A 33 ans, la carrière de Riyad Mahrez en équipe nationale est beaucoup plus derrière lui, néanmoins il est possible qu'il prenne pas sa retraite internationale dans deux ans, si bien entendu l'EN se qualifiera à la Coupe du monde 2026. Entre temps, Vladimir Petkovic doit préparer une bonne relève sur le côté droit. Pour cela, il n'a que l'embarras du choix. Que ce soit Belloumi, Hadj Moussa et Bouanani, ils sont tous jeunes et surtout pétris de talent ! Bouanani qui a été impressionnant dès ses débuts avec l'EN en mars 2023, s'il conserve la forme qu'il affiche cette intersaison, il se posera en sérieux candidat pour succéder à droite à la méga-star d'Al Ahly Djeddah, trouvent les observateurs. D'ailleurs sa façon de tripoter le ballon, de dribbler ou ses contrôles font que certains n'hésitent pas à le comparer à Riyad Mahrez, à lui de démontrer une fois de retour en sélection qu'il mérite amplement cette comparaison.

Arsenal s'offre la révélation Riccardo Calafiori

Après seulement une saison à Bologne, rempli de promesses, Riccardo Calafiori quitte la Serie A et s'envole pour l'Angleterre. La révélation du côté de l'Italie à l'Euro 2024 va désormais découvrir les joutes pour le titre de Premier League avec Arsenal. Arsenal lance enfin son mercato ! Après avoir levé l'option d'achat de David Raya, le club londonien vient d'officialiser l'arrivée du défenseur central de 22 ans, Riccardo Calafiori. Une arrivée attendue depuis des semaines, puisque les Gunners ont rapidement devancé leurs concurrents directs, tels que Chelsea, le Bayer Leverkusen ou

encore le PSG, pour s'attacher les services de ce défenseur prometteur.

Arrivé en provenance du FC Bâle, à l'été 2023, Calafiori a disputé 33 rencontres avec Bologne. Durant sa seule et unique saison du nord-est de l'Italie, le joueur formé à l'AS Roma aura grandement contribué à la cinquième place des Rossoblu, synonyme de qualification pour la Ligue des champions. La première dans l'histoire du club italien. Ses performances lui ont permis d'être appelé dans la liste de Luciano Spalletti pour l'Euro 2024, avec l'Italie. Une compétition dans laquelle la Squadra Azzurra, tenante du

titre, aura déçu, mais où Calafiori se sera montré à la face de l'Europe. Solide dans les airs, tranchant dans ses interventions, bon dans ses relances, il n'a pas peur de remonter le terrain avec le ballon, comme sur le but de Mattia Zaccagni face à la Croatie (1-1).

Direction l'Angleterre pour Riccardo Calafiori !

Ses prestations en club et en sélection ont donc convaincu Arsenal de déboursier 50 millions d'euros pour l'attirer dans le nord de Londres. «L'international italien Riccardo Calafiori nous a rejoint en provenance de Bologne, en Serie A, avec un contrat à long terme. Le défenseur de 22 ans



était membre de l'équipe Azzurri lors de l'Euro 2024, après une saison pleine de performances impressionnantes au cœur de la défense de Bologne. Riccardo portera le maillot numéro 33 et s'est rendu aux États-Unis pour rejoindre ses nouveaux coéquipiers à Philadelphie, alors que nous poursuivons nos

préparatifs en vue de la saison 2024/25», précisent les Gunners, sur leur site officiel.

Avec son arrivée, Mikel Arteta dispose d'une plénitude de choix pour son arrière-garde, avec William Saliba, Gabriel, Jakub Kiwior, Jurrien Timber et désormais Riccardo Calafiori. Un transfert qui a néanmoins failli ne pas se réaliser. En effet, le FC Bâle, club dans lequel évoluait l'Italien entre 2022 et 2023, avait négocié un pourcentage à la revente entre 40 et 50% avec Bologne, l'été dernier. Un terrain d'entente a finalement été trouvé pour permettre à Riccardo Calafiori d'être officiellement considéré comme un Gunner.

La domination époustouflante du football espagnol



Après l'Euro obtenu par la bande de Rodri et de Lamine Yamal en Allemagne, l'Espagne a ajouté deux nouvelles lignes à son palmarès ces dernières heures.

Il y a quelques semaines, avant le début de l'Euro 2024, pas grand monde imaginait la Roja aller au bout. Mais l'équipe entraînée par Luis de la Fuente a déjoué les pronostics, remportant les 7 rencontres disputées dans la compétition et soulevant le trophée. Le tout, avec la manière, puisque la formation espagnole a fait l'unanimité et a été acclamée comme l'équipe proposant le meilleur jeu du tournoi.

Le début d'un nouveau cycle similaire à celui connu entre 2008 et 2012 ? Il faudra attendre ce Mondial 2026 pour avoir des premiers éléments de réponse. Mais ce qui est sûr, c'est que le football espagnol se porte très bien. Ces derniers mois, les équipes nationales du pays ibérique ont presque tout raflé. En plus de cet Euro remporté contre l'Angleterre, l'Espagne est aussi championne en titre de la Ligue des Nations.

L'Espagne est championne en titre dans presque toutes les catégories

Dimanche, l'équipe U19 de l'Espagne a aussi été sacrée championne d'Europe, imitant ses aînés, avec un succès 2-0 contre la France en finale. La veille, c'est l'équipe U19 féminine qui avait remporté l'Euro de la catégorie, venant à bout des Pays-Bas. C'est d'ailleurs peut-être chez les femmes que la domination est le plus impressionnante, puisqu'en plus de ce titre chez les U19, les Espagnoles sont aussi championnes du monde en titre, championnes de la Ligue des Nations, championnes du monde chez les U20 et les U17 ainsi que championnes d'Europe U17.

Un palmarès impressionnant, qui pourrait encore se garnir dans les jours à venir, avec les sélections masculines comme féminines qui ont des options sérieuses d'aller loin aux Jeux Olympiques. On peut également ajouter le palmarès des clubs, puisque la dernière édition de la Ligue des Champions a été remportée par le Real Madrid chez les hommes et par le FC Barcelone chez les femmes. C'est fort, très fort.

Le Barça est en pleine galère dans le dossier Olmo

Sous contrat jusqu'en juin 2027 avec le RB Leipzig et fort d'un Euro 2024 étincelant, Dani Olmo suscite les convoitises durant ce mercato estival. Si nous vous révélions dernièrement que Manchester City avait fait une offre au club allemand pour enrôler le milieu offensif de la Roja, le FC Barcelone continue, de son côté, de pousser. Pour autant, le dossier s'avère complexe...

Où jouera Dani Olmo la saison prochaine ? Pour l'heure difficile de le dire mais le milieu offensif de 26 ans fait l'objet d'une cour assidue. Auteur de 8 buts et 5 passes décisives en 25 matches toutes compétitions confondues la saison passée, le talent du RB Leipzig sort, par ailleurs, d'un

Euro 2024 plus que séduisant. De quoi attirer l'oeil de la concurrence. Dans cette optique, nous vous révélions dernièrement que Manchester City avait décidé de passer à l'action pour le natif de Terrassa. Mais ce n'est pas tout. Bien décidé à se renforcer durant cette fenêtre estivale malgré des finances limitées, le FC Barcelone est également plus que jamais dans la course.

Après avoir formulé une première offre estimée à 40 millions d'euros fixes (+ 20 millions en variables), les Culers - qui ont vu cette proposition refusée en raison des modalités de paiement (10 millions d'euros par an au cours des quatre prochaines saisons avec un premier versement devant être effectué

en janvier 2025) - s'apprentent à revenir à la charge. Comme indiqué par Sport, ce lundi, le club catalan n'a pas lâché l'affaire malgré l'expiration de la clause de 60 millions d'euros de l'intéressé depuis le 20 juillet dernier. Bien décidés à s'offrir l'ancienne pépite de la Masia, les dirigeants blaugranas ont donc décidé de poursuivre les négociations avec le représentant du joueur.

Le dossier Olmo patine encore...

Au cours du week-end, une nouvelle rencontre a ainsi eu lieu entre l'agent d'Olmo, Joan Laporta, le président du Barça et Deco, directeur sportif du dernier deuxième de Liga. Une entrevue qui n'a, cependant, pas



vraiment fait évoluer les choses. Ainsi, si la presse espagnole fait régulièrement état de la confiance du Barça dans ce dossier, nous sommes en mesure d'affirmer que les positions sont encore très éloignées à ce jour. Pour deux raisons. La première, bien connue de tous, est que la formation espagnole ne dispose pas de finances illimitées. Loin s'en faut. La seconde est que le RB Leipzig n'est pas pressé de céder son protégé, sous contrat jusqu'en juin 2027.

Dès lors, si la Catalogne est régulièrement citée comme une destination probable pour Olmo -

au même titre que Nico Williams, toujours suivi par le Paris Saint-Germain - l'opération demeure complexe. Pour rappel, le Barça n'a, pour l'heure, officialisée qu'une seule recrue : Pau Victor, jeune attaquant de 22 ans qui appartenait à Girona et qui est appelé à avoir un rôle de doublure dans l'équipe après une bonne saison pendant son prêt au Barça B. De son côté, Hansi Flick, nouvel architecte des Culers, a quoi qu'il en soit fait de Dani Olmo sa priorité comme nous vous le révélions dernièrement. Reste désormais à savoir si les différentes parties parviendront à trouver un terrain d'entente dans les prochains jours. À l'heure où nous écrivons ces lignes, rien est moins sûr...



Ce gilet électronique vous rafraîchit en seulement trois secondes

Une nouvelle campagne de financement participatif sur Kickstarter propose un gilet électronique pour se rafraîchir pendant les activités en plein air en été. Baptisé Koojack, il fonctionne sur batterie et fournit une sensation de fraîcheur en seulement trois secondes.

Les gilets rafraîchissants ne sont pas un nouveau concept, mais leur fonctionnement est assez limité. Il faut généralement soit les tremper dans de l'eau, soit y glisser des packs congelés, ce qui signifie que vous devez l'utiliser tout de suite. Koojack est un nouveau type de gilet qui fonctionne entièrement sur batterie, et peut rafraîchir son porteur en seulement trois secondes.

Le gilet contient six patches électroniques rafraîchissants dans le dos, qui utilisent le refroidissement thermoélectrique. Une fois en

fonctionnement, ces patches présentent une face froide contre le dos, et une face chaude, grâce à l'effet Peltier. Chacun est surmonté d'un petit ventilateur pour dissiper la chaleur, et le tout est alimenté par une batterie amovible de 5 000 mAh. Le constructeur indique que le bruit de fonctionnement des ventilateurs est de seulement 20 décibels. La veste est en polyester, avec des matériaux thermoconducteurs pour rafraîchir également l'avant du gilet.

Une température régulée à 25 °C

Koojack intègre un système de contrôle qui maintient la température à 25 °C, et dispose d'une autonomie de deux heures. Le gilet peut être lavé à la main ou en machine, après avoir retiré les ventilateurs et la batterie. Curieusement, le constructeur indique qu'il est

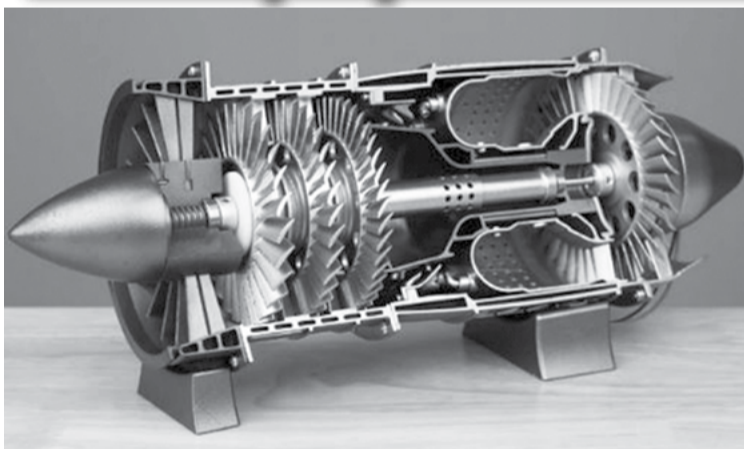


tout à fait possible de porter des vêtements par-dessus le gilet, alors que cela bloquerait la dissipation de la chaleur par les ventilateurs dans le dos...

Le constructeur prévoit un prix final de 229 dollars, mais fait appel au financement participatif sur Kickstarter avec des réductions sur les précommandes et une livraison

prévue à partir de septembre. Il faut toutefois noter que toutes les campagnes de financement participatif n'aboutissent pas toujours sur un produit fini, et il est impossible de savoir si le gilet tiendra effectivement ses promesses avant que les premiers utilisateurs n'aient pu le tester.

Ce pulsoréacteur sans pièces mobiles propulse les drones à 322 km/h



La société Wave Engine Corporation commercialise un pulsoréacteur modernisé et totalement fonctionnel. Il est destiné à la propulsion des drones.

Voici le J-1, un réacteur dénué de pièces mobiles, avec un coût de production réduit et capable d'avaler tout type de carburant. Il s'agit plus précisément d'un pulsoréacteur mis au point par la société Wave Engine Corporation. La société, issue de l'université du Maryland, a réalisé un vol de démonstration avec son drone Scitor-D équipé de ce moteur. Sur la vidéo, on peut voir l'aéronef décoller avec une forte assiette, poussé par ce réacteur crachant des boules de feu. L'appareil réalise également des évolutions rapides avant de

se poser moteur coupé. Durant ce vol, le drone est parvenu à atteindre une vitesse de 322 km/h. Le moteur est désormais totalement opérationnel et a été officiellement finalisé en mars.

La société n'en est donc plus au stade du développement, puisqu'elle vient tout juste d'annoncer qu'elle a livré ses premiers moteurs à un client « mystère », issu du gouvernement américain. Le pulsoréacteur, ou moteur à réaction à impulsion, est loin d'être une innovation. Il existe depuis le début du XXe siècle et c'est même lui qui propulsait les fameuses bombes volantes nazies V1. Si le moteur émettait un son caractéristique de pétarade, c'est justement en raison de son fonctionnement

particulier.

Du neuf avec une vieille technologie

Au lieu d'un réacteur doté de composants rotatifs, le pulsoréacteur est sans pièces mobiles. La propulsion s'appuie uniquement sur les ondes de pression générées par la combustion. Elles permettent d'expulser les gaz chauds et de créer une poussée. Si le moteur pétarade, c'est également parce que la combustion est réalisée par intermittence. Lorsque l'air et le carburant s'enflamment dans la chambre, la température et la pression poussent les gaz chauds, ce qui crée un vide. Ce vide permet d'aspirer à nouveau de l'air pour reproduire un cycle de combustion et de poussée.



Le réacteur J-1 de Wave ressemble à un pot d'échappement coudé en forme de trombone avec deux sorties qui réalisent conjointement les phases de poussée et d'aspiration. Il a été modernisé avec un contrôle électronique pour une meilleure efficacité et une fiabilité accrue. L'engin peut ainsi être arrêté, puis redémarré en plein vol. Au niveau de ses caractéristiques, le J-1 est conçu pour équiper un drone rapide d'une masse de 90 kilos. Le moteur pèse 8,2 kilos et mesure 14 x 32 x 163 cm. Il produit jusqu'à 245 N de poussée. Après ce J-1, Wave compte concevoir un K-1 pouvant propulser des aéronefs de 454 kilos.

En Bref...

Pour compenser une pénurie de main d'œuvre due au vieillissement de la population, une entreprise ferroviaire japonaise s'appuie désormais sur des robots géants humanoïdes pour la maintenance des voies, pilotés par un opérateur portant un casque de réalité virtuelle.

Le Japon adore les robots, au point d'avoir construit un Gundam motorisé de 18 mètres de hauteur. Le pays s'appuie de plus en plus sur ces machines pour compenser le vieillissement de la population et le manque de main d'œuvre. C'est pour cette raison que l'entreprise West Japan Railways vient d'annoncer la mise en fonction d'un tout nouveau robot humanoïde conçu pour l'entretien des lignes ferroviaires.

Le robot ressemble à un mélange entre un Gundam et Wall-E, et avait été présenté sous forme de prototype en 2022. Il est monté sur l'arrière d'un camion qui peut rouler sur les voies ferrées. Il n'a pas de jambes, et n'est pas piloté par une intelligence artificielle. À la place, deux caméras situées dans sa tête transmettent une image en temps réel à un opérateur qui porte un casque de réalité virtuelle, situé dans une cabine également à l'arrière du camion.

Le robot est capable de soulever des charges de 40 kilogrammes, et peut travailler jusqu'à 12 mètres de hauteur. Le poids porté et le recul subi par la machine sont transmis à l'opérateur afin de l'aider à piloter l'appareil de manière plus intuitive. Pour commencer, le robot servira surtout à couper les branches le long des voies, et à peindre les structures en métal qui supportent les câbles au-dessus des voies.

Cela devrait aider à combler la pénurie de main d'œuvre en permettant à des personnes de tout âge d'effectuer certaines tâches avec l'aide du robot. De plus, il devrait améliorer la sécurité du personnel, puisque les opérateurs n'auront pas à grimper en hauteur et s'approcher des caténaires. Grâce à sa forme humanoïde polyvalente, le robot pourra être équipé de nouveaux outils pour effectuer d'autres tâches à l'avenir.



Douleur abdominale : Gauche, droite, cause, traitement

Une douleur à l'abdomen dite abdominale est fréquente chez la femme et l'homme, enfant comme adulte. On parle généralement de maux d'estomac ou de maux de ventre. Que cache une douleur à gauche ? A droite ? Quels sont les symptômes associés ? Quand faut-il consulter ? Quel traitement ?

Les douleurs abdominales, que ce soit du côté gauche ou du côté droit concernent une grande partie de la population : environ 2 à 4 adultes sur 10 et 1 à 2 enfants sur 10 sont fréquemment affectés par des douleurs abdominales. Une douleur abdominale peut notamment être caractérisée par son caractère récurrent (on parle alors de douleur abdominale chronique) ou ponctuel (on parle alors de douleur abdominale aiguë). Quels sont les symptômes d'alerte ? Les différentes causes ? Qui et quand consulter ? Quels sont les meilleurs traitements ? Explications des symptômes et des solutions.

Qu'est-ce qu'une douleur abdominale aiguë ?

Une douleur abdominale aiguë et sévère est presque toujours le symptôme d'une maladie intra-abdominale. Elle peut être le seul signe de la nécessité d'une intervention chirurgicale et doit être rapidement prise en charge. Dans certains cas, elle peut aussi révéler une affection rénale, gynécologique, cardiaque, vasculaire, thoracique, et parfois métabolique. Les signes cliniques associés (fièvre, saignements, diarrhée, constipation, vomissements...) et les examens biologiques simples, la radiologie de l'abdomen sans préparation, l'échographie ou le scanner abdominal permettent d'orienter le diagnostic.

Qu'est-ce qu'une douleur abdominale chronique ?

Une douleur abdominale chronique est définie par une douleur persistante pendant plus de 3 mois, de façon continue ou intermittente. Une douleur intermittente peut être assimilée à une douleur abdominale récurrente. Elle peut survenir à tout moment après l'âge de 5 ans. Jusqu'à 10% des enfants nécessitent un bilan pour une douleur abdominale récurrente et environ 2% des adultes, majoritairement des femmes, ont une douleur abdominale chronique. Un plus grand pourcentage d'adultes présente certains symptômes gastro-intestinaux chroniques, comme une dyspepsie et différents troubles intestinaux.

Qu'est-ce qu'une douleur abdominale après les repas ?

Une douleur après les repas signe le plus souvent un problème de digestion au niveau de l'estomac, du pancréas, de la vésicule biliaire ou des intestins. Une sensation de pesanteur ou de ballonnement accompagnée d'éructions, ou de douleur au-dessus de l'ombilic peut être en lien avec une dyspepsie (reflux gastro-œsophagien, ulcère estomac...). Au contraire, une douleur vive et transfixiante de la partie haute du ventre ou à droite peut être en lien avec une pathologie du pancréas ou de la vésicule biliaire. Des ballonnements, des gonflements, de la diarrhée ou de la constipation associés à une douleur en bas du ventre sont plutôt le signe d'un problème intestinal.

Douleur abdominale à droite : le signe de quoi ?

Une douleur abdominale à droite est le signe d'un problème au foie ou à la vésicule biliaire. L'appendicite se traduit par une douleur abdominale au niveau de la partie inférieure droite de l'abdomen (la fosse iliaque droite).

Douleur abdominale à gauche : le signe de quoi ?

Une douleur abdominale à gauche est le signe d'un problème à l'estomac, au duodénum ou au pancréas.

Quels sont les symptômes d'une douleur abdominale ?

Les symptômes varient en fonction de la cause et de la localisation (à gauche ou à droite, accompagnée d'autres symptômes...). La douleur abdominale se caractérise par :
Sensation de douleur d'une partie ou de tout le ventre,
Crampes ou de brûlures
Une fièvre

Des nausées et des vomissements
Une aérophagie
Une miction difficile.

«Les douleurs abdominales sont très fréquentes car elles sont le symptôme de diverses pathologies de l'abdomen. Ne laissez pas traîner une douleur abdominale et n'hésitez pas à consulter votre médecin traitant si elle persiste ou les urgences si elle est insupportable», conseille le Dr Claire Lewandowski, médecin spécialisée en médecine générale, addictologie et psychiatrie.

Douleur abdominale et urine foncée : que faire ?

Des urines foncées signent le plus souvent la présence de sang. Lorsqu'elles sont associées à une douleur abdominale vive à la miction, elles sont le signe de coliques néphrétiques, c'est-à-dire une obstruction des voies urinaires. Elles se manifestent

par une douleur aiguë ressentie de manière soudaine dans la région lombaire, et elle est due à une brusque augmentation de la pression de l'urine qui ne peut plus s'écouler. Des examens complémentaires sont nécessaires pour confirmer le diagnostic comme une échographie et un traitement antalgique soit être débuté sans tarder.

Douleur abdominale et fièvre : que faire ?

Lorsque la fièvre accompagne la douleur abdominale, c'est qu'il peut s'agir d'une infection. Dans la plupart des cas il s'agit d'une gastro-entérite d'origine virale ou bactérienne. Cependant, en fonction des antécédents médicaux et chirurgicaux, des examens complémentaires (prise de sang, échographie, scanner...) et des symptômes, il peut aussi s'agir d'une atteinte hépatobiliaire, d'une pancréatite, d'une perforation ou d'une inflammation intestinale comme une maladie de Crohn, un abcès, une obstruction, une ischémie intestinale ou une diverticulite. D'autres affections gynécologiques comme la salpingite, la grossesse extra-utérine, la torsion ou la rupture d'un kyste de l'ovaire peuvent aussi être en cause. Dans tous les cas, une prise en charge médicale rapide d'impose pour faire le diagnostic et parfois procéder à une intervention chirurgicale en urgence.

Quelles sont les causes d'une douleur abdominale ?

Les causes des douleurs abdominales sont très nombreuses. Ce sont l'examen clinique du médecin, les symptômes associés et les examens complémentaires qui permettent de faire le diagnostic et de proposer une prise en charge adaptée. Une douleur abdominale peut révéler :

Une constipation
Une infection gastro-intestinale (gastro-entérite...)
Un reflux gastrique
Une gastrite
Un ulcère
Un étranglement de l'intestin en cas d'hernie
Une inflammation du pancréas ou du foie
Une appendicite
Une occlusion intestinale
Une péritonite
Un calcul rénal ou biliaire
Une cystite
Un infarctus du myocarde (beaucoup plus rare et surtout chez les personnes âgées).
Des règles douloureuses
Un kyste à l'ovaire
Une grossesse extra-utérine
Enfin, de nombreuses personnes



souffrent régulièrement de maux de ventre sans cause connue. On parle alors de troubles fonctionnels intestinaux ou de «colopathie» en lien avec le stress ou un état dépressif masqué. Quels sont les traitements d'une douleur abdominale ?

Le traitement des douleurs abdominales repose essentiellement sur le traitement de leur cause. Pour cette raison, il est toujours préférable de consulter un médecin en cas de maux de ventre d'origine inconnue. Lorsque les douleurs sont dues à des spasmes douloureux du tube digestif dont on soupçonne l'origine (diarrhée, excès alimentaire, colopathie, nervosité, anxiété...), il est possible de les soulager à l'aide de médicaments antispasmodiques sur prescription médicale. Dans certains cas, le traitement peut nécessiter une adaptation du régime alimentaire. La chirurgie est parfois le seul remède permettant de traiter la cause et de soulager les symptômes.

Douleur abdominale et fièvre : que faire ?

Lorsque la fièvre accompagne la douleur abdominale, c'est qu'il peut s'agir d'une infection. Dans la plupart des cas il s'agit d'une gastro-entérite d'origine virale ou bactérienne. Cependant, en fonction des antécédents médicaux et chirurgicaux, des examens complémentaires (prise de sang, échographie, scanner...) et des symptômes, il peut aussi s'agir d'une atteinte hépatobiliaire, d'une pancréatite, d'une perforation ou d'une inflammation intestinale comme une maladie de Crohn, un abcès, une obstruction, une ischémie intestinale ou une diverticulite. D'autres affections gynécologiques comme la salpingite, la grossesse extra-utérine, la torsion ou la rupture d'un kyste de l'ovaire peuvent aussi être en cause. Dans tous les cas, une prise en charge médicale rapide d'impose pour faire le diagnostic et parfois procéder à une intervention chirurgicale en urgence.

Quelles sont les causes d'une douleur abdominale ?

Les causes des douleurs

abdominales sont très nombreuses. Ce sont l'examen clinique du médecin, les symptômes associés et les examens complémentaires qui permettent de faire le diagnostic et de proposer une prise en charge adaptée. Une douleur abdominale peut révéler :

Une constipation
Une infection gastro-intestinale (gastro-entérite...)
Un reflux gastrique
Une gastrite
Un ulcère
Un étranglement de l'intestin en cas d'hernie
Une inflammation du pancréas ou du foie
Une appendicite
Une occlusion intestinale
Une péritonite
Un calcul rénal ou biliaire
Une cystite
Un infarctus du myocarde (beaucoup plus rare et surtout chez les personnes âgées).
Des règles douloureuses
Un kyste à l'ovaire
Une grossesse extra-utérine
Enfin, de nombreuses personnes souffrent régulièrement de maux de ventre sans cause connue. On parle alors de troubles fonctionnels intestinaux ou de «colopathie» en lien avec le stress ou un état dépressif masqué.

Quels sont les traitements d'une douleur abdominale ?

Le traitement des douleurs abdominales repose essentiellement sur le traitement de leur cause. Pour cette raison, il est toujours préférable de consulter un médecin en cas de maux de ventre d'origine inconnue. Lorsque les douleurs sont dues à des spasmes douloureux du tube digestif dont on soupçonne l'origine (diarrhée, excès alimentaire, colopathie, nervosité, anxiété...), il est possible de les soulager à l'aide de médicaments antispasmodiques sur prescription médicale. Dans certains cas, le traitement peut nécessiter une adaptation du régime alimentaire. La chirurgie est parfois le seul remède permettant de traiter la cause et de soulager les symptômes.



Finies les plantes qui meurent à cause de la chaleur Voici des variétés capables d'y résister



Il va faire de plus en plus chaud en France, alors au jardin et sur le balcon, autant choisir des espèces adaptées, pour ne pas les voir griller et devoir replanter chaque année

Il fait chaud, trop chaud pour être actif ? Vous buvez beaucoup d'eau, transpirez à grosses gouttes et avez des difficultés à faire une autre activité qu'une longue sieste au frais ? Pour les plantes, c'est la même chose : toutes ne sont pas adaptées aux extrêmes chaleurs. Qui dit plante qui aime le chaud, dit souvent plante du Sud, où elles sont plus exposées à ce type de climat. Attention toutefois, certaines espèces ne résistent pas au froid et seront cultivées en pot pour être déplacées à l'abri l'hiver.

Agave

Cette plante graphique aux feuilles charnues disposées en rosettes est originaire du Mexique. En plus d'aimer la chaleur, elle a besoin de très peu d'eau puisqu'elle la stocke dans ses feuilles. Elle est donc particulièrement recommandée si vous êtes absents l'été sans pouvoir arroser ou si votre région est soumise à des restrictions d'eau. Elle ne supporte que de faibles gelées et devra donc être cultivée en pot dans les régions plus froides. De manière générale, les plantes dites grasses ou succulentes sont connues pour leur résistance à la chaleur. Certaines espèces comme les sédums ou les echeverias endurent mieux le froid.

Ciste

Ce buisson persistant des garrigues que l'on croise dans les jardins méditerranéens a de nombreux atouts : elle adore le plein soleil et la chaleur, offre une longue floraison printanière et supporte des températures allant jusqu'à -10°C. Elle sera toutefois plus à l'aise sous des climats doux. Vous aurez l'embarras du choix des variétés, entre la ciste de Montpellier, la ciste argentée ou la ciste à gomme, entre autres... Le saviez-vous ? La ciste est une plante pyrophyte, c'est-à-dire que ses graines se reproduisent avec le feu, elle repousse bien après des incendies.

Genêt

On le confond souvent avec l'ajonc à cause de sa floraison jaune éclatante, dès le début du printemps. Cette plante originaire d'Espagne a besoin de chaleur et déteste l'humidité. Certaines variétés dégagent un parfum incroyable dont on ne peut pas se lasser. Attention, cette plante ne vit que cinq ans en moyenne, il faudra ensuite en replanter. La légende - et l'écrivain Prosper Mérimée - racontent que les

sorcières fabriquaient leurs balais avec des genêts.

Laurier-rose

Le Nerium Oleander de son nom botanique est une autre plante méditerranéenne qui offre une abondante floraison rose (ou parfois blanche) tout au long du printemps. Son feuillage est persistant. Au Nord, le laurier-rose sera cultivé dans un pot. Au Sud, il pourra être planté en haie ou isolé. Selon votre région, vous pouvez sélectionner différentes variétés plus adaptées à votre climat. Attention, c'est une plante toxique pour les animaux comme pour les humains.

Herbe aux écouvillons

Cette graminée ornementale est une alternative à l'herbe de la pampa - qui est trop invasive et dangereuse pour l'écosystème lorsqu'elle sort des jardins. L'herbe aux écouvillons est graphique, elle donnera une impression de mouvement naturel à votre jardin et une douce touche romantique avec ses épis blanc rosé. Elle résiste à tout : embruns, sécheresse, chaleur. Elle sera du

plus bel effet en massifs ou en grandes potées.

Lavande

Transformez votre extérieur en invitation au voyage dans l'arrière-pays provençal. Cette plante d'ornement qui offre une floraison très étalée et des effluves toute l'année fleurit même sous des canicules. La lavande s'accommode de tout type de sol, du moment qu'il est bien drainé car elle n'aime pas l'humidité. Elle est très robuste même l'hiver et pourra donc être cultivée partout.

Palmier

C'est une autre espèce emblématique qui, évidemment, aime pousser sous la chaleur. Les palmiers ne sont pas réservés aux climats tropicaux, ils poussent très bien en France métropolitaine. Pour ne pas frustrer les résidents du Nord, citons le palmier de Chine ou Trachycarpus Fortunei qui est l'une des espèces les plus rustiques et endure autant le chaud que le froid.

Running

Les bienfaits de la course à pied pour affiner la silhouette

Envie de perdre du poids ou de se raffermir grâce à la course à pied appelée aussi running ? Une coach sportive nous délivre ses conseils pour pratiquer ce sport dans de bonnes conditions et affiner notre silhouette.

Taille fine, silhouette tonique, jambes fuselées, abdos... la course à pied ou le running est l'un des meilleurs moyens de perdre du poids ou de sculpter son corps sur le long terme. Que l'on soit débutante ou joggeuse aguerrie, voici comment s'y prendre et en tirer tous les avantages.

Comment débiter à la course à pied ?

Si vous débutez, quelques précautions sont à prendre en amont : «Même si la course à pied est un sport accessible, cela reste une activité sportive intense, notamment quand on débute», prévient Célia Edouard. «Les premières sorties peuvent être douloureuses et on peut facilement se blesser si l'on ne prend pas soin d'augmenter progressivement la distance et l'intensité. En parallèle, il est primordial d'effectuer du renforcement musculaire pour

protéger les articulations : hanche, genoux, chevilles...».

Inutile de vouloir se fixer des objectifs irréalistes. Mieux vaut y aller par étape et progresser à son rythme : «L'idéal est de commencer avec une séance par semaine de 20 à 25 minutes maximum, en alternant jogging et marche rapide», conseille Clélia Edouard. «Par exemple : 3 minutes de jogging et 1 minute de marche rapide. Après 5 ou 6 séances, on peut rallonger progressivement la durée de l'entraînement, en augmentant le temps du jogging. Une fois que l'on se sent à l'aise, alors on peut partir sur une course de 30 minutes non-stop, voire ajouter une deuxième session dans la semaine».

Pour celles qui pratiquent déjà le footing depuis plusieurs semaines, Clélia Edouard recommande de diversifier ses entraînements en intégrant du «fractionné» : «Il s'agit d'un travail d'intervalles où l'on alterne allure rapide et allure lente pour récupérer. C'est un excellent moyen de progresser et de courir plus vite !», assure-t-elle.

Running : quels équipements pour courir ?

Il ne suffit pas d'enfiler ses baskets de tous les jours pour aller courir ! Clélia Edouard ne recommande pas forcément d'opter pour les dernières tenues à la mode, mais plutôt pour une tenue de sport confortable et adaptée à la pratique : «Le plus important est de trouver des bonnes chaussures de running. Aussi, pour les femmes, une brassière de sport pour maintenir la poitrine est indispensable», assure-t-elle. Quand la pratique devient plus régulière, d'autres équipements plus experts peuvent accompagner votre séance : «On peut télécharger des applications mobiles pour suivre ses sorties, mieux connaître son allure et constater des progrès rapidement. Pour aller plus loin encore, on peut aussi s'équiper d'une montre cardio, d'une ceinture avec de petites gourdes ou même d'un camelbak».

Quels sont les bienfaits de la course à pied ?

La course à pied est l'un des sports les plus complets et ses bénéfices sont divers. D'abord, il s'agit d'un excellent moyen d'affiner

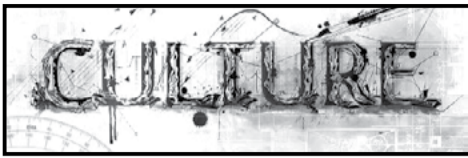
sa silhouette : «D'un point de vue physique, elle permet de brûler efficacement des calories : on considère qu'une heure de course à pied à 10km/h pour une personne pesant 60kg permet de brûler environ 600 calories. Bien sûr, ces chiffres sont estimatifs et varient en fonction de chacun», explique Clélia Edouard.

Toutefois, la Coach rappelle qu'une bonne hygiène de vie est essentielle : «La première chose à faire quand on souhaite perdre du poids, c'est surveiller et réviser son alimentation. On ne parle pas de régime, mais de rééquilibrage alimentaire : voir ce que l'on pourrait améliorer, sans forcément diminuer ou bannir. Ensuite, il faut bouger et cela commence par marcher, troquer sa voiture pour un vélo, emprunter les escaliers... Il est important d'avoir cela en tête avant même de vouloir tout miser sur ses entraînements», prévient-elle. «Quand on maîtrise cela, on peut intégrer 2 à 3 entraînements par semaine de 30 à 45 minutes, dont une séance de renforcement. Les résultats se font voir assez rapidement, à condition d'être régulier. Mieux vaut s'entraîner assidûment plutôt que de faire

une séance intense de temps en temps».

La course à pied est également idéale pour se tonifier : «Cette discipline se focalise surtout sur le bas du corps. On sollicite particulièrement les quadriceps et ischio-jambiers, les fessiers, les mollets... Malgré cela, il est tout de même important de travailler son haut du corps, notamment la sangle abdominale et le dos, pour optimiser sa foulée et sa posture et protéger les articulations des impacts au sol», ajoute-t-elle. «Aussi, il est très important de se rappeler que la course à pied sollicite le muscle le plus important du corps : le coeur. Il est plus que recommandé d'effectuer un test d'effort avant de pratiquer la course à pied régulièrement et à haute intensité».

Pour finir, la course à pied a également un incroyable atout : son aspect communautaire. «Faire du jogging, peu importe son niveau, c'est rejoindre une communauté de sportifs partout dans le monde, c'est pouvoir échanger avec d'autres pratiquants dans la «vraie vie» (au travail, entre amis...) mais aussi sur les réseaux sociaux.



Melania Trump annonce la sortie de ses Mémoires sur sa « vie extraordinaire »

L'épouse de Donald Trump, de nouveau en lice pour la Maison-Blanche, va s'exprimer au travers d'un ouvrage sur sa vie. Et à en croire son annonce sur les réseaux sociaux, l'ancien mannequin slovène semble avoir adoré l'exercice.

Alors que Donald Trump poursuit sa campagne pour l'élection présidentielle américaine de novembre, Melania Trump a annoncé le 25 juillet sur ses réseaux sociaux la sortie de ses tout premiers Mémoires. L'ancienne première dame des États-Unis a dévoilé l'illustration et une vidéo publicitaire de son livre, tous deux sobrement illustrés en noir et blanc.

Alors que Donald Trump poursuit sa campagne pour l'élection présidentielle américaine de novembre,

Melania Trump a annoncé le 25 juillet sur ses réseaux sociaux la sortie de ses tout premiers Mémoires. L'ancienne première dame des États-Unis a dévoilé l'illustration et une vidéo publicitaire de son livre, tous deux sobrement illustrés en noir et blanc.

L'ex-top model slovène de 54 ans, qui n'a pas encore précisé la date de sortie de l'ouvrage, l'a rendu pour l'instant disponible en prévente sur son site Internet. Il est vendu entre 40 dollars (36 euros) et 75 dollars (69 euros), pour une copie signée, et 150 dollars (138 euros) pour une édition « collector ».

Mélania Trump, le « portrait intime »

La mère de Barron Trump promet aux lecteurs une immersion totale dans sa « vie extraordinaire », avec des

images et des histoires « encore jamais révélées au public ». «Melania est l'histoire puissante et inspirante d'une femme qui a défini l'excellence personnelle, surmonté l'adversité et tracé son propre chemin », peut-on lire sur son site. « L'ancienne première dame invite les lecteurs à pénétrer dans son univers, offrant un portrait intime d'une femme. »

Ce nouveau projet risque une nouvelle fois de l'exposer aux critiques et comparaisons du public avec une autre ancienne première dame influente, en la personne de Michelle Obama, dont les Mémoires, Devenir, parus en 2018, ont connu un succès planétaire.

Figure discrète

L'épouse de Donald Trump a déjà fait l'objet d'autres ouvrages, comme Melania and Me (2020),



dans lequel une ancienne amie et cheffe de personnel, Stephanie Winston Wolkoff, raconte sa rupture amicale avec l'ex-première dame. C'est en revanche la première fois que cette dernière, qui est restée discrète ces derniers mois pendant la campagne de son mari, sort sa propre plume.

Melania Trump s'est tout

de même exprimée le 14 juillet dernier dans un long communiqué après la tentative d'assassinat de son époux lors d'un meeting en Pennsylvanie. Dans son message, l'ancien mannequin a qualifié l'assaillant de « monstre » et invité ses compatriotes à se « hisser au-dessus de la haine ».

« Top Gun 3 » devrait s'élancer bientôt

Glen Powell rêvait de voler à nouveau avec Tom Cruise. Et il semble que cela soit en très bonne voie.

Le film Top Gun 3 prendra bientôt son envol ! C'est Glen Powell, star montante du film d'action américain, qui l'a confirmé : la suite des aventures de « Maverick » et consorts n'est pas un mirage. Le comédien, scénariste et producteur de 35 ans, qui jouait le personnage de Hangman aux côtés de Tom Cruise dans le deuxième volet de la franchise, l'a dit lors d'un événement, puis redit dans le podcast américain Happy Sad Confused : il a une « date ».



De sortie ou de début de tournage, le comédien ne l'a pas précisé. En tout cas, cela confirme aussi sa présence dans

le futur opus. Et personne ne doute de la présence de Tom Cruise, qui s'était fortement investi dans Maverick et sa

promotion.

Glen Powell a-t-il déjà commencé à tourner, lui dont le planning des sorties pour les trois années qui viennent est déjà bien chargé ? L'acteur, comme le reste de l'équipe impliquée, affiche à ce propos un silence radio qui fait monter la pression.

Des rumeurs depuis six mois

Depuis janvier, les rumeurs sont insistantes sur la préparation d'un Top Gun 3. Mais hormis des spéculations, relayées par Variety, qui donnaient le réalisateur Joseph Kosinski à nouveau aux manettes pour diriger Tom Cruise, avec Ehren Kruger en coscénariste et Jerry

Bruckheimer à la production, rien de concret n'indiquait que le projet d'un nouveau film d'action d'avion était en route.

Mais, de fait, pourquoi Paramount ne serait-il pas prêt à capitaliser rapidement sur le succès du deuxième volet, Top Gun : Maverick, qui a rapporté 1,5 milliard de dollars de recettes dans le monde ? En France, le film a dépassé les 6,6 millions d'entrées. Le blockbuster a même fait l'objet d'un documentaire de Canal+ qui tente de comprendre les ressorts du succès d'un des plus grands cartons de l'histoire du cinéma.

Le prince William n'a pas renouvelé le contrat royal de la sœur de Camilla

La belle-sœur du souverain, Annabel Elliot, était autrefois employée comme cheffe décoratrice pour plusieurs demeures de la famille royale britannique. Elle a récemment dû plier bagage après vingt ans de services.

Il semblerait que les changements de statut au sommet de la monarchie britannique en 2022 en ont chamboulé plus d'un. D'après le dernier rapport du duché de Cornouailles, patrimoine financier indépendant de la

Couronne géré par le prince de Galles, la sœur de la reine Camilla ne fait pas partie du staff rémunéré par ce cachet en 2023-2024.

Annabel Elliot y a pourtant occupé le poste de cheffe décoratrice pendant près de deux décennies, après le mariage de sa sœur à l'ex-prince de Galles en 2005, pour les maisons de vacances du couple.

L'architecte d'intérieur de 75 ans, qui a touché des centaines de milliers de livres sterling de la part du duché, avait pour mission

d'entretenir et de moderniser de très anciens cottages et jardins en Cornouailles, au pays de Galles et sur les îles Scilly.

Virement de bord

Or, d'après une information confirmée par le Daily Telegraph, le prince William, qui a repris le titre de prince de Galles après l'intronisation de son père, ne compte plus embaucher Annabel Elliot. Et afin de dissiper toutes rumeurs de conflits, des sources ont affirmé que la sœur de la reine n'avait pas été congédiée en raison de son travail.

Le Daily Mail a précisé à son tour que le contrat d'Annabel Elliot avec la monarchie avait « toujours » été considéré comme « temporaire » et qu'il était désormais « parvenu à sa fin et que l'équipe du Duché avait appris grâce à elle ».

Si son embauche avait causé plusieurs controverses à l'époque en raison de son lien avec l'ancienne duchesse de Cornouailles, un expert de la monarchie a défendu sa légitimité et les fruits de son travail.

D'autres opportunités

« Elle a réalisé un travail extrêmement important en tant que cheffe décoratrice, en travaillant de manière intensive sur les intérieurs et en modernisant les propriétés d'époque du domaine, a déclaré Richard Fitzwilliams au Daily Mail. Il est tout à fait naturel que le prince William, maintenant qu'il a hérité du Duché, veuille marquer le domaine à sa manière. »



Retracer la mort d'un géant Luc Vanrell, l'homme qui a retrouvé l'épave de Saint-Exupéry

Le 31 juillet 1944, l'avion d'Antoine de Saint-Exupéry, l'auteur du Petit Prince, disparaît entre Marseille et Toulon lors d'une mission pour préparer le débarquement allié en Provence : il faudra presque 60 ans pour que le plongeur Luc Vanrell retrouve son épave, plus encore pour résoudre le mystère de sa mort.

«Il y a toujours eu des équipes de chercheurs qui relançaient des investigations pour localiser le lieu de son crash et trouver son épave. C'était devenu un enjeu quasi mystique, une quête à cause de l'importance de la personnalité d'Antoine de Saint-Exupéry», se rappelle le plongeur-archéologue au moment de commémorer les 80 ans de la disparition de l'écrivain, qui a été pilote d'avion dans le civil, puis dans l'armée durant la Deuxième Guerre mondiale.

Le Petit Prince, le livre français le plus traduit dans le monde, a été conçu et rédigé aux États-Unis pendant l'exil de l'écrivain-aviateur en 1942 et publié pour la première fois à New York en 1943.

Dans son parcours, Luc Vanrell, 64 ans, a découvert de nombreux trésors sous-marins, participant notamment aux recherches sur la grotte Cosquer, antre préhistorique aux dizaines de peintures rupestres dont l'entrée est aujourd'hui à près de 40 mètres sous l'eau dans le parc



national des Calanques, près de Marseille (sud).

Mais pour Saint-Exupéry, «je n'étais absolument pas intéressé par les recherches sur [sa] disparition», insiste-t-il auprès de l'AFP. «C'était le beau héros de ma jeunesse, mon vecteur littéraire pour l'aventure et je trouvais que sa disparition seyait particulièrement bien à son personnage. Il avait disparu comme le Petit Prince et ça me convenait très bien».

Pourtant, Luc Vanrell repère dès 1984 près de l'archipel de Riou, au sud de Marseille, ce qu'il croit être les restes d'une épave d'avion allemand, sans pousser les recherches à ce moment-là.

Quatorze ans plus tard, un patron-pêcheur remonte dans la même

zone maritime une gourmette au nom de Saint-Exupéry : «La probabilité de retrouver un objet aussi petit dans la Méditerranée, dans les mailles d'un chalutier, clairement est nulle», s'étonne encore aujourd'hui Luc Vanrell.

«Là, forcément, les réflexes s'enchaînent : Y a-t-il un lien entre les vestiges et la gourmette ? Et ça va être le départ d'une très longue aventure qui mènera jusqu'aux circonstances de la mort d'Antoine de Saint-Exupéry.»

Luc Vanrell plonge en 2000 pour analyser l'épave, en réalité les restes de deux avions tombés à deux moments différents, à 85 mètres de profondeur : un Messerschmitt 109 allemand et un Lightning P-38 allié :

«Très rapidement (...) je vais pouvoir authentifier» l'avion d'Antoine de Saint-Exupéry, grâce notamment à un numéro de série.

Mort « pour la France »

Commence alors l'enquête historique pour déterminer les circonstances de la mort à 44 ans de l'écrivain, réalisée avec deux collègues, Philippe Castellano et Lino van Gartzen.

Enquête devenue importante pour Luc Vanrell, pour rendre «au héros de (sa) jeunesse sa juste place dans l'histoire (...) confirmer qu'il est bien mort pour la France», alors que certains pensaient qu'il était mort en se suicidant ou en fuyant le combat.

Saint-Exupéry a été abattu quinze jours avant le débarquement des troupes alliées en Provence : pour les aviateurs, lors de «la phase préparatoire la plus tendue, puisqu'il s'agit d'aller faire du renseignement en amont» de cette opération militaire dangereuse, raconte l'archéologue.

En mission de reconnaissance en Savoie, «Saint-Ex» est repéré dans le ciel de Grenoble puis intercepté et abattu par l'aviation allemande dans les Calanques près de Marseille, alors qu'il tente de rallier la Corse.

Avec ses deux collègues, Luc Vanrell se tourne donc vers les vétérans de la base allemande

d'où est parti l'avion qui a abattu l'auteur français, les archives qui auraient pu permettre d'identifier le pilote ayant été détruites.

En 2006, Lino van Gartzen remonte jusqu'à ce fameux pilote, Horst Rippert, ironiquement admirateur de l'auteur du Petit Prince, qu'il ne pouvait pas encore avoir lu, mais aussi de «Vol de nuit» (1931) et «Terre des hommes» (1939).

Il faudra encore deux ans pour que le trio d'enquêteurs réussisse à le convaincre de témoigner publiquement.

Et même si aucune preuve matérielle ne peut étayer son témoignage, «aujourd'hui, on peut affirmer que Saint-Exupéry a été abattu par un intercepteur du groupe de chasse 200 le 31 juillet 1944 en fin de matinée. Qu'a priori cet intercepteur est bien Horst Rippert», résume Luc Vanrell.

Concernant son enquête sur la mort de Saint-Exupéry, le plongeur-archéologue conclut : «Ma seule fierté, ça sera d'avoir pu lui rendre les honneurs qu'il mérite, c'est-à-dire aussi sa gloire militaire.»

Le Festival de Jerash accueille le fleuron de l'art saoudien

Du 24 juillet au 3 août, le 38e Festival de Jerash en Jordanie devient l'écrin des talents saoudiens. Une pléiade d'artistes, de photographes, d'artisans et de musiciens du Royaume y présente le meilleur de leur création.

Selon un communiqué de l'Agence de Presse Saoudienne, trois commissions du Ministère de la Culture orchestrent cette participation, offrant un panorama saisissant de la diversité artistique du pays.

Sur la scène principale du festival, la Commission du Théâtre et des Arts du Spectacle fait revivre le patrimoine immatériel du Royaume. Des troupes venues des quatre coins de l'Arabie Saoudite interprètent

des arts traditionnels tels que l'Al-Hajini, l'Al-Dahha, l'Al-Samri, l'Al-Khamari et l'Al-Rabash, véritables joyaux du folklore national.

La Commission du Patrimoine, quant à elle, inaugure un pavillon dédié à «L'Année du Chameau 2024». Les visiteurs y découvrent une exposition photographique numérique des sites saoudiens inscrits au patrimoine mondial de l'UNESCO, ainsi qu'une immersion en réalité virtuelle dans l'architecture ancestrale du Royaume.

L'artisanat traditionnel y est également à l'honneur, avec des démonstrations de vannerie de palme, de poterie, de tissage Asiri, de perlage, de joaillerie et d'ébénisterie.

Sur le site de l'exposition internationale, la Commission de la Musique dévoile l'initiative «Turooq», un ambitieux projet de préservation du patrimoine musical saoudien.

Point d'orgue de sa participation, le spectacle «Turooq rencontre le Monde» au Théâtre Son et Lumière du festival propose une fusion audacieuse entre mélodies saoudiennes et influences internationales.

Cette présence remarquable au Festival de Jerash s'inscrit dans le cadre de la Stratégie Culturelle Nationale et de la Vision 2030 du Royaume.



L'acteur américain Tom Cruise nommé chevalier de l'ordre des Arts et des Lettres

Pour la ministre de la Culture Rachida Dati, l'acteur américain a contribué à faire rayonner la France avec le tournage en 2017 à Paris du sixième opus de la saga «Mission Impossible».

La ministre de la Culture Rachida Dati a annoncé samedi sur son compte X, avoir nommé Chevalier des Arts et des Lettres l'acteur américain Tom Cruise.

Cette distinction, créée en 1957, est destinée à «récompenser les personnes qui se sont distinguées par leurs créations dans le domaine artistique ou littéraire ou par la contribution au rayonnement qu'elles ont apportée au rayonnement des Arts et des Lettres en France et dans le



monde».

La ministre de la Culture a expliqué dans son post que l'acteur américain a «magnifiquement mis en valeur» la

ville de Paris avec le tournage de Mission Impossible : Fallout en 2017. Elle a également salué

«sa défense passionnée des salles de cinéma», inspirante selon la ministre pour «tous les amoureux du grand écran».

Son tournage de «Mission Impossible» à Paris en 2017 a magnifiquement mis en valeur notre capitale. Sa défense passionnée des salles de cinéma inspire tous les amoureux du grand écran...

Michel Gomez, délégué cinéma à la ville de Paris, avait expliqué en 2017 sur franceinfo que le tournage du dernier volet de la saga Mission : Impossible était une aubaine pour la capitale, en termes financiers et d'emploi.

«Il y a eu entre 35 et 40 millions de dépenses effectuées. Il y a eu par exemple plus de 7,5

millions de dépenses et de restauration, donc les retombées sont directes. Et puis surtout n'oublions pas le principal : l'emploi. Ce sont des centaines de techniciens qui ont travaillé pendant des mois sur ce film», avait déclaré Michel Gomez.

Avant d'avoir reçu sa prestigieuse distinction, Tom Cruise en a profité pour assister vendredi soir à la cérémonie d'ouverture des Jeux Olympiques 2024. L'acteur devrait activement participer à la cérémonie de clôture le 11 août au Stade de France, selon RMC Sport. Ce ne sera pas une première pour Tom Cruise, qui avait déjà porté la flamme à Los Angeles en 2004 avant les Jeux d'Athènes.

JO de Paris 2024

Les écoutes de Gojira et de «L'hymne à l'amour» bondissent après la cérémonie d'ouverture

La prestation surprise du groupe metal Gojira et l'émouvante interprétation de Céline Dion du tube d'Edith Piaf lors de la cérémonie d'ouverture des Jeux olympiques ont fait s'envoler les écoutes sur Spotify.

Les écoutes du groupe de metal Gojira et celles du titre L'hymne à l'amour, deux temps forts musicaux de la cérémonie d'ouverture des Jeux olympiques de Paris, ont bondi sur la plateforme Spotify, indique cette dernière samedi à l'AFP.

Les écoutes de Gojira, groupe de metal français à l'aura internationale, ont connu une progression de +106% sur la France et +80% au total dans le monde sur Spotify, leader mondial des plateformes musicales.

L'hymne à l'amour, standard d'Edith Piaf, a grimpé à +426% pour la France et +497% au total dans le monde.

«Ah ! Ça ira»

Gojira a bénéficié d'un gros effet de surprise : le groupe de metal français a été associé à la chanteuse lyrique franco-suisse Marina Viotti pour interpréter Ah ! Ça ira, chant révolutionnaire français, à la cérémonie d'ouverture des JO vendredi soir à Paris.

Cette séquence a dynamité le début de cette cérémonie de près de 4h le long de six km de la Seine, parmi les monuments de Paris, premier show de ce genre en dehors d'un stade.

L'hymne à l'amour, chanté par la mégastar Céline Dion, au premier étage de la Tour Eiffel, a constitué le final grandiose de la cérémonie. La diva québécoise, 56 ans, ne s'était plus produite en live depuis quatre ans, entre crise sanitaire et, surtout, syndrome de la personne raide (SPR), une pathologie neurolo-



gique sans remède connu.

Ce mal, qui se traduit par des crises paralysantes, l'a contrainte jusqu'ici à abandonner les tournées et les concerts-résidence à Las Vegas qui étaient sa signa-

ture.

Dans une robe blanche scintillante, accompagnée d'un pianiste, Céline Dion a fini en larmes sa prestation, dont les images font encore samedi le

tour du monde sur les réseaux sociaux.

Par ailleurs, Supernature, titre électro-disco de 1977, joué à un moment-clé du show, s'est classé samedi N°1 en France et N°3 mondial sur Shazam, application pour identifier un morceau. Ce titre de Cerrone, musicien français, parrain de la French Touch, pourrait donc connaître encore une nouvelle vie.

Le morceau a retenti en fin de cérémonie, joué dans sa longueur (près de 10 minutes), quand la Tour Eiffel s'est illuminée et que quatre légendes du sport, Carl Lewis, Serena Williams, Rafael Nadal et Nadia Comaneci, ont embarqué sur un bateau rapide avec la flamme olympique. «C'est une reconnaissance de la France», a savouré auprès de l'AFP Cerrone, 72 ans.

Le magazine Time classe Dar Tantora parmi les « plus beaux endroits du monde »

Le prestigieux magazine Time vient de dévoiler son classement annuel des «lieux les plus exceptionnels au monde». L'Arabie Saoudite s'y illustre grâce à l'hôtel Dar Tantora The House, niché au cœur du village historique d'AlUla Old Town.

Oeuvre de l'architecte égyptienne Shahira Fahmy, cet établissement se distingue comme «le premier et unique hébergement directement aménagé dans des maisons en briques de terre vieilles de plus de 800 ans», rappelle le Time. Ces demeures



ancestrales jalonnaient autrefois la célèbre route de l'encens tra-

versant la péninsule arabique.

Le projet ambitieux de Fahmy a

permis la restauration de 30 bâtiments historiques. Fidèle à l'esprit du lieu, l'hôtel privilégie un éclairage aux bougies et limite l'usage de l'électricité.

«Nous avons reproduit les techniques ancestrales de ventilation transversale, avec des fenêtres de tailles et de hauteurs différentes pour optimiser la circulation de l'air», a expliqué Fahmy lors d'un entretien accordé à Arab News. «Les chambres sont agencées en terrasses, à l'image des espaces où les habitants se rafraîchissaient jadis.»

L'architecte a également souligné la présence historique de murs intérieurs chaulés et ornés de fresques rouges et bleues, datant de huit siècles.

«Ce projet était un véritable défi patrimonial. Il s'agissait de restaurer une cité islamique (ancienne), un site archéologique. Le contexte était unique, avec des bâtiments imbriqués entre pierres, briques de terre et zones agricoles. Notre mission consistait à redonner vie à un patrimoine existant», a-t-elle précisé.

JO PARIS 2024 :

La FIJ va enquêter sur la disqualification de Dris Messaoud

La Fédération internationale du judo ne compte pas laisser aller quant à la disqualification du judoka algérien, Dris Messaoud, face à son homologue israélien. Elle va enquêter sur l'affaire après les JO.

Dris Messaoud devait effectuer son entrée en lice dans les Jeux Olympiques Paris-2024 aujourd'hui, à l'occasion du 1/16^e de final dans la catégorie -73kg. Il devait affronter l'Israélien Tohar Botbul. Mais



il a été disqualifié la veille de son combat. La raison ? C'est tout simplement pour avoir raté sa pesée pour 400 grammes. Mais la disqualification du

jeune judoka algérien n'est pas passée inaperçue de la Fédération internationale du judo. En effet, elle va examiner l'affaire.

Dris Messaoud dans le collimateur de la FIJ. Il faut dire que la FIJ soupçonne que cette prise de poids est préméditée par Dris Messaoud. Une façon par laquelle il aurait évité d'affronter un adversaire d'un état non reconnu par les Algériens.

« Nous ne pouvons pas justifier la surcharge pondérale de M. Dris. Mais nous restons déterminés à faire en sorte que tous les athlètes concourent dans des conditions égales et équitables », Lit-on dans

un communiqué publié par la Fédération internationale du judo ce lundi. Et d'ajouter : « les athlètes sont souvent victimes de conflits politiques plus larges ».

La FIJ précise l'ouverture d'une enquête approfondie après la fin des Jeux Olympiques Paris-2024. « Après les Jeux Olympiques, la situation fera l'objet d'une enquête approfondie et d'autres mesures seront prises si nécessaire »

BAGAGE PERDU OU RETARDÉ À L'AÉROPORT D'ALGER : Voici la procédure à suivre chez Air Algérie

Depuis quelques jours, les débats sur la perte de bagages à l'aéroport d'Alger se multiplient sur la toile. Suite aux nombreux commentaires, la société de gestion des services et infrastructures d'Alger a décidé de prendre la parole et de clarifier la situation.

En effet, La SGSIA a précédemment déclaré que la société de gestion n'est pas responsable de la perte ou de la détérioration de ces bagages. L'aéroport d'Alger, revient dans un autre communiqué pour annoncer la même chose concernant les retards dans la livraison. Retard dans la livraison des bagages : l'aéroport d'Alger décline toute responsabilité. Avec les turbulences qui surviennent au cours d'un vol, la perte de bagages fait partie des plus grandes craintes des passagers lors d'un voyage en avion. D'ailleurs, selon une étude publiée par la SITA, plus de 26 millions de bagages, dans le monde, ont été perdus, endommagés ou retardés en 2022.

Dans son nouveau communiqué, publié sur sa page officielle, la société de gestion des services et infrastructures d'Alger apporte des clarifications



au sujet des retards dans la livraison des bagages de certaines compagnies aériennes.

En effet, la SGSIA précise qu'elle n'a aucune responsabilité dans la gestion des bagages et rappelle que "cette dernière est du ressort de la compagnie aérienne en question".

Bagage perdu ou endommagé : voici la procédure à suivre chez Air Algérie

Il est important de savoir qu'un bagage perdu ou manquant relève de la responsabilité de la compagnie aérienne. Une fois arrivé à l'aéroport, il est impératif de le signaler à son guichet. Voici ce qu'il faut faire dans le cas d'Air Algérie.

Avant de quitter l'aéroport d'arrivée, il convient d'adresser une déclaration aux services bagages d'Air Algérie avec le reçu bagage qui a été remis au voyageur lors de l'enregistrement. Si

dans un délai de 02 jours le bagage déclaré perdu n'a pas été retrouvé, le voyageur doit transmettre la liste complète de son contenu. Ainsi que tous les talons d'identification bagage nécessaires au traitement du dossier.

Par ailleurs, en cas d'articles manquant dans le bagage, le passager doit présenter au service bagages de l'aéroport d'arrivée tous les documents requis et renseigner les formulaires appropriés afin de faciliter l'opération de recherches. La compagnie aérienne accorde un délai de trois jours pour compléter ces procédures.

De plus, Air Algérie met en garde ses voyageurs. Elle décline toute responsabilité concernant "la perte ou dommage d'un objet de valeur transporté sans déclaration préalable"

ALGÉRIE FERRIES :

Une nouvelle panne du navire Moby Dada perturbe le programme estival

La compagnie maritime nationale souffre toujours d'une flotte réduite en raison des pannes à répétition des deux navires, Tassili II et Moby Dada, qui ont causé d'importantes perturbations dans son programme estival de l'année 2024.

Pour mémoire, le navire, affrété pour renforcer la compagnie cet été, a subi une importante panne, la semaine dernière, qui a nécessité une série de travaux de réparation, mais aussi l'intervention des députés algériens et italiens pour tenter de sauver la situation.

Le Moby Dada de nouveau en panne : Algérie Ferries reporte toutes ses traversées

Dans un nouveau communiqué, publié en ce lundi 29 juillet 2024, l'ENTMV annonce une nouvelle vague d'annulations. Cette fois-ci, sont concernées par cette annonce, toutes les traversées opérées par le navire Moby Dada.

"Les traversées du car ferry affrété "MOBY DADA" sont reportées à des dates ultérieures" déclare Algérie Ferries qui justifie ces nouvelles annulations par les avaries répétitives du système de climatisation de ce navire. Mais aussi, par la lenteur de l'opération de maintenance. En effet, la compagnie considère que cette nouvelle panne influe négativement sur le bien-être et le confort de ses passagers pendant cette période de forte



chaleur.

Algérie Ferries appelle ses passagers à prendre leurs précautions

Les voyageurs détenteurs d'un titre de transport à bord du navire Moby Dada sont appelés à prendre leurs précautions et d'éviter de se déplacer vers les ports de leur départ. Dans ce sillage, Algérie Ferries invite ses passagers à patienter jusqu'à ce qu'elle communique les nouvelles dates de départ. Les informations nécessaires seront communiquées en temps opportun.

Par ailleurs, pour offrir aux voyageurs, ayant réservé à bord des traversées Alicante - Alger du 27 juillet dernier et Alicante - Oran de ce lundi 29 juillet 2024, la possibilité de rejoindre le territoire national, Algérie ferries organise une traversée spéciale, à bord de son navire Badji Mokhtar III, en date du 30 juillet 2024 à 21 heures.

"L'ENTMV présente ses excuses à l'ensemble de ses clients, et rappelle encore une fois aux passagers qui ont réservé sur le car ferry "Moby Dada" d'éviter les désagréments de déplacement au port d'embarquement en attendant de recevoir les informations nécessaires de la part des services de l'ENTMV".